



### MEMORIA DESCRIPTIVA

Correspondiente a la solicitud de registro de un modelo de utilidad que, por veinte años, se reivindica para España y sus Colonias a favor de Don Eduardo BLANCHARD CASTILLO, de nacionalidad española, residente en Zaragoza, Plaza de Aso, número 1, - - - - -

P O R

» ESPECIERO MULTIPLE »

Se refiere el presente modelo de utilidad cuya protección jurídica se solicita en esta memoria descriptiva de conformidad con lo dispuesto en el vigente Estatuto sobre Propiedad Industrial, a un nuevo tipo de especiero que presenta la ventaja de reunir en un solo recipiente los diferentes ingredientes que, bien en la cocina o en la mesa, son de uso habitual.

En la hoja de dibujos que se acompaña, se representa un posible ejemplo de realización práctica que se cita únicamente a modo de explicación, y por consiguiente sin caracter limitativo alguno.

La figura I representa una sección lateral del especiero, mostrando la mitad del mismo en su vista exterior, y detalle de su construcción en corte lateral. La figura II es una vista horizontal del recipiente mostrando la disposición de tabiques y ventanas, así como la disposición de la tapa en la parte superior del mismo.

El especiero múltiple que constituye el objeto de la presen-



43674

te memoria descriptiva, consta esencialmente de un recipiente (1) de forma y tamaño variables, cuyo interior se halla dividido por varios tabiques (2) dispuestos en forma radial constituyendo un número variable de compartimentos estancos.

20 Sobre dicho recipiente y cerrándolo, va fija a una tapa interior (3) que presenta varios orificios o ventanas (4), correspondiendo a cada una de ellas un compartimento por separado. Sobre la tapa interior citada, ajusta otra tapa exterior (5) móvil, que lleva solo una ventana (6), girando esta segunda tapa exterior  
25 alrededor de un remate atornillado (7) que además de servir de empuñadura, sirva para sujetar y fijar la tapa en la cabeza del recipiente.

Se hace la salvedad de que el modelo descrito y representado en la presente memoria descriptiva podrá ser alterado en detalles accidentales de materia, forma, dimensiones, etc., dentro  
30 de los principios fundamentales que quedan expuestos.

N O T A

EN RESUMEN: El presente modelo de utilidad que, por veinte años, se solicita para España y sus Colonias, ha de recaer sobre las siguientes reivindicaciones:

35 1ª.- ESPECIERO MULTIPLE, que se caracteriza por estar formado por un recipiente de forma y tamaño variables, cuyo interior se halla dividido por varios tabiques en disposición radial formando otros tantos compartimentos estancos, cerrados por una tapa interior fija que presenta varios orificios o ventanas correspondientes a  
40 cada uno de dichos compartimentos, yende por último ajustada, sobre la tapa interior citada, otra exterior móvil, con solo una ventana, que gira alrededor de un remate atornillado que además de servir de empuñadura, sujeta y fija la tapa exterior en la cabeza del recipiente.  
45

2ª.- Se reivindica como objeto sobre el que ha de recaer la protección jurídica del presente modelo de utilidad que, por veinte



años, se solicita para España y sus Colonias, - - - - -

P O R

50

" ESPECIERO MULTIPLE "

Todo conforme queda expresado en la presente memoria descriptiva que consta de tres folios escritos a máquina por una sola cara y hoja de dibujos que se acompaña.

Madrid, 27 AGO. 1954

P.A.,  
PEDRO FELIU MARA  
R.A.

43674  
43614

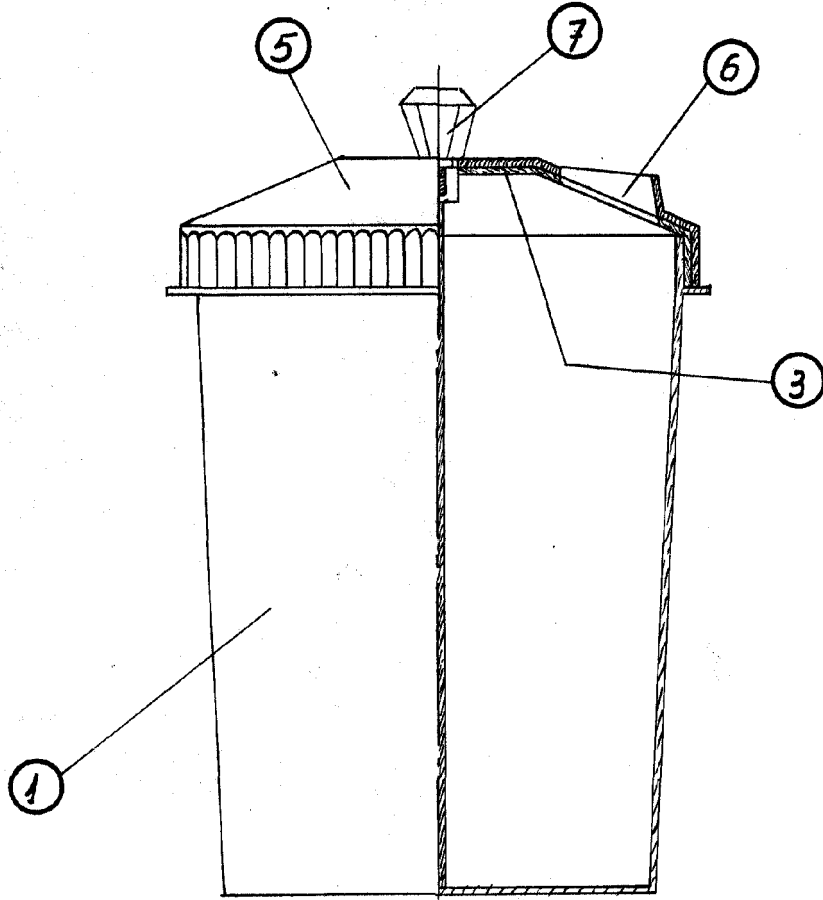


Fig 1

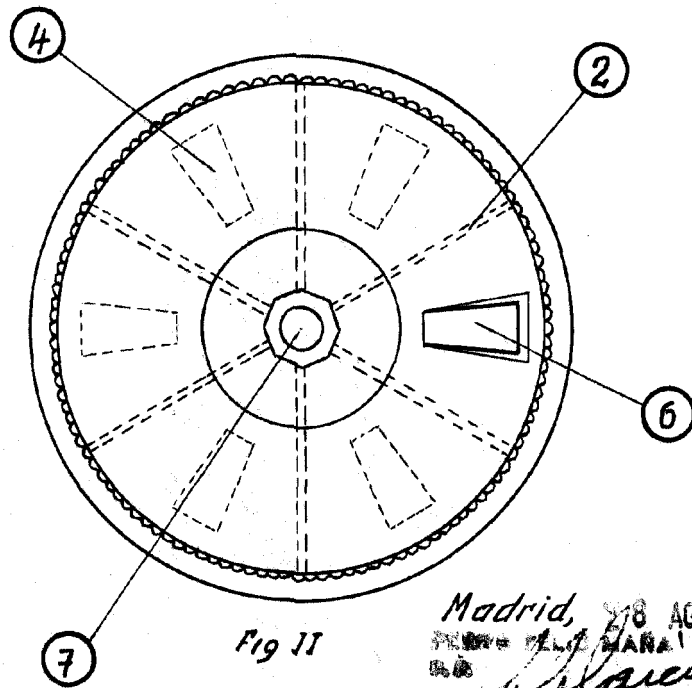


Fig II

Madrid, 28 AGO. 1854

MANA  
Blanchard

Escala variable