

43651



# *Memoria Descriptiva*

*para*

un Modelo de Utilidad por veinte años,

*a favor de*

"Bolsera del Bidasoa, S.A."

- firma española -

*residente en*

I r ú n - Guipuzcoa -

Bidasoa, 11,

*por:*

= S O B R E =



5 El presente modelo de utilidad se refiere a un sobre, que permite economizar el papel o material equivalente con que se le fabrique, practicando en la pieza que corresponde a la parte posterior de cada sobre un entrante angular, producido al cortar el cierre del sobre inmediato que se obtiene de la misma tira de material.

10 Es decir, que el sobre en su parte anterior, laterales y pieza o solapa de cierre es de la forma habitual del dominio público, y tiene como única característica específica el referido entrante en la parte posterior, efectuando el corte del conjunto del sobre de modo que al cerrarle monte la pieza que le cierra en la parte posterior, de manera que el borde engomado del cierre puede sujetarse perfectamente en esta última.

15 La disposición que se reivindica es compatible con las distintas formas y tamaños de sobres y con los diversos materiales que para fabricarlos puedan emplearse, ya que tales variaciones, así como las que puedan hacerse en detalles de presentación no afectan a la esencialidad reivindicada, por lo que los que se fabriquen con cualquiera de esas modificaciones no serán sino variantes, igualmente comprendidas y protegidas por el presente registro.

25 En esta idea las adjuntas figuras corresponden únicamente a una forma de ejecución, sin carácter alguno limitativo, que se presenta a título de ejemplo de realización para concretar cuanto se dice en esta memoria descriptiva.

La figura 1ª representa extendida la tira de papel

43651<sup>3a.</sup> -



o material equivalente de que se cortan dos sobres completos, aprovechando el material al máximo.

La figura 2<sup>a</sup> indica como queda constituido el sobre con el trozo cortado.

5 Con referencia a tales figuras y a los números que sobre ellas designan las partes y detalles de los sobres presentados que interesan a los fines de esta memoria, la descripción de los mismos es como sigue:

10 Las partes de la cara anterior -1-, laterales -2- y cierre -3- son de la misma forma y disposición que en sobres conocidos, siendo la característica esencial del sobre a que nos referimos, como se ha dicho, el que la parte posterior -4- tiene el entrante angular -5-, producido por los cortes que se dan en la tira para formar la solapa de cierre -6- del otro sobre, de modo que, como se aprecia en la figura 15 2<sup>a</sup>, la pieza de cierre -3- (ó 6) monta sobre la parte posterior -4- del sobre lo suficiente para que el borde engomado -7- de aquella pueda pegarse cerrando el sobre.

-----

4 3651



N O T A

Este registro consta de las siguientes reivindicaciones:

5  
1ª. - Sobre, caracterizado porque la pieza inferior de las que forman la parte posterior del sobre, lleva un entrante angular, que corresponde a haber cortado, en la tira de que se forman varios sobres sucesivos, la pieza de cierre del inmediato.

10  
2ª. - Sobre.

Según se describe y reivindica en esta memoria descriptiva.

Se detalla e ilustra con los planos que a la misma se acompañan.

15  
Y que consta de cuatro hojas, foliadas y escritas a máquina por una sola de sus caras.

Madrid, a 25 AGO. 1954

Batª.

43651

Fig. 1.

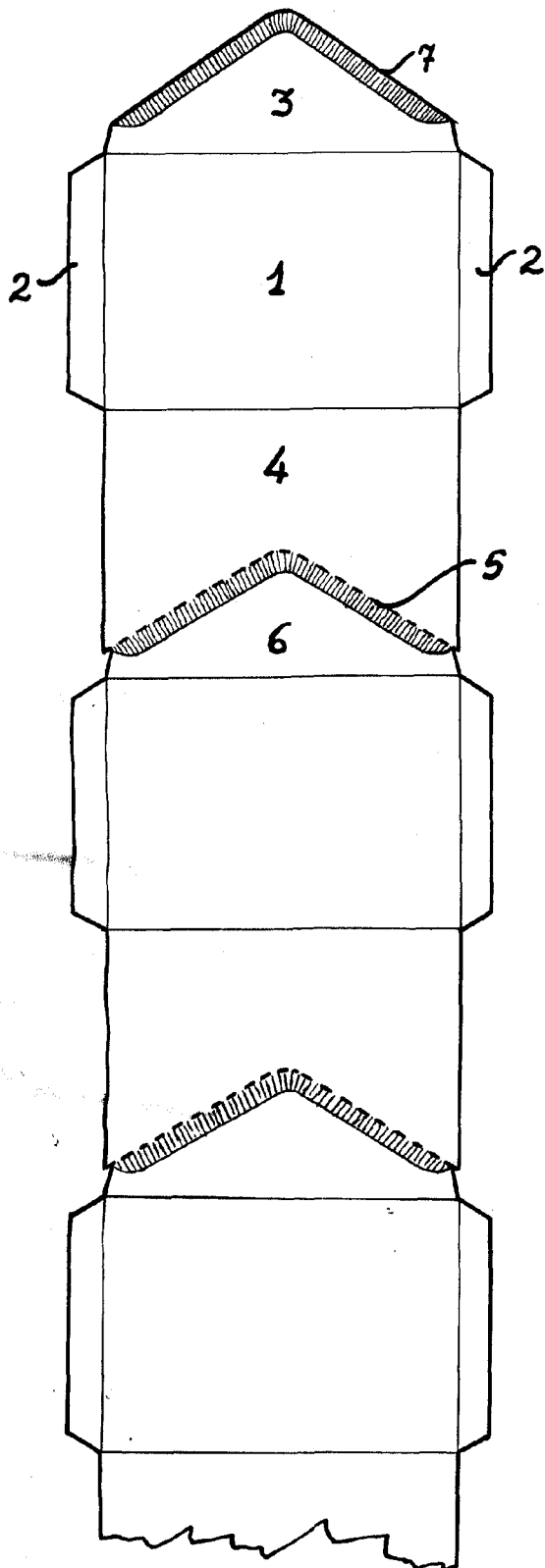
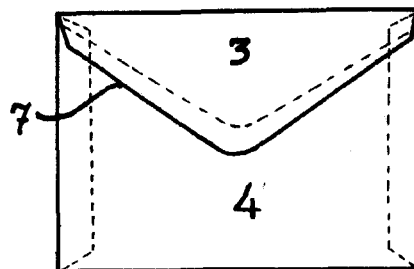


Fig. 2.



ESCALA VARIABLE

*Alvarez*