

4 36 39



43639

M O D E L O D E U T I L I D A D

por VEINTE años

en España, a favor de Don Miguel Angel GONZALEZ
ESCOUDERO, de nacionalidad española, domiciliado en
Madrid, calle Andrés Mellado, nº 71, por:

"FICHERO TECNICO DE QUINIELAS"

- - - - -
- - - - -
- - - - -

M E M O R I A D E S C R I P T I V A
- - - - - - - - - -

5.- El presente Modelo se refiere tal como su enun-
ciado indica a un fichero técnico sobre quinielas,
el cual presenta innumerables ventajas pues mediante
un sistema de estadística permite efectuar las quinie-
las con un máximo de probabilidades en el acierto.

Hasta el presente no existe ninguna publicación
que auxilie al aficionado en las apuestas mutuas be-
néficas, por lo cual, dicha forma de fichero estadis-



1034

4 36 39

- 2 -

- 5.- tico permite poseer unos datos completos de la actuación de los equipos, teniendo en cuenta sus jugadores, árbitros, estados del tiempo y el terreno, así como todos aquellos casos concretos que hayan variado el resultado en unos determinados partidos, gracias a lo cual, se logra una formación sistemática de los resultados sin tener en cuenta el azar sino una serie de circunstancias, que conjugadas unas con otras permiten conocer el resultado, más normal en el partido.

- 10.- Gracias a esto se logra que el acertar más o menos resultados en las quinielas no depende del azar sino de un cálculo de probabilidades en el cual la suerte interviene en una proporción muy limitada, valorando justamente los factores y características de cada jornada dentro de la competición.

- 15.- Por ello, el fichero estadístico permite recoger de una manera metodizada todos y cada uno de los puntos y características sobresalientes de los partidos jugados semanalmente y cuantos ^{datos/} sirvan para la orientación de los finalistas antes de dedicirse a anotar los resultados de cada competición en los boletos de apuestas mutuas.

- 20.- Después de numerosas estudios se llegó a la conclusión de que para lograr una ficha perfectamente completa de todos los incidentes de los par-

25.-



5.- tidos, era necesario tener en cuenta todas las incidencias que habían hecho posible los resultados de cada uno de ellos, por lo cual se vió que era necesario un cuaderno-ficha en cuyas paginas debidamente ordenadas se reflejasen todos los datos más importantes que la experiencia ha aconsejado.

10.- Como puede apreciarse en la presente descripción, las fichas que constituyen el fichero, se complementan para lograr un perfecto funcionamiento del mismo ya que ello es precisamente lo que permite regular el estado general en que se encuentra cada equipo con respecto a todos los demás equipos que forman la competición.

15.- Cuando se comprenda mejor la índole de este modelo otros objetos y ventajas del mismo se pondrán de manifiesto, consistiendo el invento substancialmente, en el arreglo, nueva disposición y en la correlación de las distintas partes que se describen y reivindican de una manera específica en la presente memoria y que finalmente se definen en las notas reivindicatorias.

20.- La presente descripción sugiere un conjunto práctico del cuaderno ficha pero se comprende que el objeto del modelo no queda limitado a los detalles que quedan expuestos.

25.- Esta descripción sirve de base para dar una



23

4 36 39

- 4 -

idea del invento de acuerdo con las láminas de dibujos que se acompañan en las que se muestra por vía de ejemplo, un caso de realización práctica.

5.- La figura 1ª es una vista de la primera hoja de la libreta-ficha.

La figura 2ª es la libreta-ficha abierta en las páginas -2- -3-.

10.- La figura 3ª es la libreta-ficha abierta en las páginas -4-5-,

La figura 4ª es una vista de la libreta-ficha abierta en las páginas -6- y -7-.

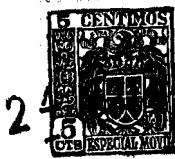
La figura 5ª es la libreta abierta en las páginas -8-9-,

15.- La figura 6ª es la libreta-ficha abierta en las páginas -10-11-, observándose que las páginas -12-13- y -14-15- son la misma reproducción que las de la figura 6ª, por lo cual no es necesario mostrarlas.

20.- La figura 7ª es una vista de las páginas 16- y -17-.

La figura 8ª es una vista de las páginas -18- y -19-.

25.- La figura 9ª es una vista de las páginas -22- y -23-, observándose que las páginas -20- y -21- son iguales a las anteriores y la figura 10ª es una vista de la última página de la libreta-fichero, página -24-



43639

- 5 -

- Haciendo referencia a las figuras es de observar que en la primera página correspondiente a la figura 1ª existen una serie de encasillados en los cuales el nº 1-y -2- son para denominaciones y propaganda. El número-3-para el título y demás indicaciones del fichero, el-4- para la quiniela correspondiente a la jornada siguiente en el cual se especificarán los partidos y arbitros correspondiente. El encasillado -5- tiene por misión indicar el resultado económico de la quiniela anterior y el encasillado -6- la quiniela correspondiente a la jornada, siendo de observar en la parte superior del cuaderno el cabelete o pestaña -7- que indica el número de ficha, pestaña que irá desplazándose de acuerdo con la jornada a que corresponda la ficha, estando dicha pestaña precisamente para mayor comodidad en la última página de la libreta-ficha.
- La figura 2 corresponde a las páginas -2ª y 3ª del cuaderno abierto, siendo de observar que la página 2ª marcada con el número, -8- es para la indicación de los signos convencionales marcados en el fichero y la página 3ª presenta los encasillados -9-, los cuales corresponden respectivamente a primera y segunda división quedando una parte -11- para propaganda y publicidad. Dicha página 3ª presenta una orejeta -10- en la cual se indicará a que corresponden los encasillados, correspondiendo a los equipos, la casilla mayor, y las distintas casillas a los partidos jugados
- 5.-
- 10.-
- 15.-
- 20.-
- 25.-
- 30.-



los ganados, empatados y perdidos, así como a los goles marcados y encajados, a los penaltis y a los jugadores internacionales y seleccionados para tener una idea general del desarrollo de la jornada.

- 5.- Dichas páginas 2ª y 3ª abiertas permiten observar las distintas orejetas de la libreta, siendo la orejeta de la página 5ª marcada con el número -12-, en la cual se indicará los goleadores de cada equipo y de la competición liguera; la orejeta -13- correspondiente a la página 7ª servirá para indicar los goles con la clasificación correspondiente al número marcado y encajado; la orejeta -14- correspondiente a la página 9ª servirá para indicar la clasificación de los resultados en atención a las condiciones de los terrenos; la orejeta -15- correspondiente a la página 11ª para la clasificación de la liga en primera división al día; la orejeta 16- correspondiente a la página 13ª igual que la anterior pero para segunda división primer grupo y la orejeta -17- correspondiente a la página 15ª para segunda división segundo grupo; la orejeta-18 - correspondiente a la página 17ª para la calificación de la gestión arbitral; la orejeta-19- correspondiente a la página 19ª para indicar las apuestas mutuas al día; las orejetas-20 - y -21- correspondiente



5.- a las páginas -21ª y 23ª respectivamente para indicar en primera y segunda división las alineaciones, los penaltis y los jugadores, expulsados, así como todas aquellas características esenciales correspondientes a los jugadores que hayan podido tener importancia en el partido.

10.- Habriendo el cuaderno por las páginas 4ª y 5ª correspondientes a la fig.-6- se observa que la página 4ª presenta una serie de encasillados -23- para detallar el desarrollo de la jornada, teniendo en cuenta que la primera columna corresponde a la indicación de los equipos, la columna central a las condiciones del terreno y atmosféricas indicándose además en ella los goles efectuados por cada jugador, penaltis y sanciones y el encasillado de la derecha dividido en dos columnas para indicar el nombre del arbitro y su actuación. La página 5ª marcada con 15.- el número -32- presenta una serie de columnas las cuales son, para indicar el equipo de la primera columna, la segunda columna el máximo goleador con indicación de la forma y campo donde marcaron los goles, existiendo suficientes columnas para indicar hasta tres máximos goleadores teniendo en cuenta que dicha hoja está 20.- dividida en tres zonas correspondientes a la primera y segunda división en sus dos grupos. 25.-

La fig. 4ª correspondiente a las páginas 6ª y 7ª presenta, en la página 6ª un encasillado



- 25- el cual tiene por misión indicar los máximos goleadores de la competición liguera, con indicación de los equipos a que pertenecen con indicación de los goles marcados, teniendo en cuenta
- 5.- los partidos en que han jugado, los marcados en campo contrario y propio, así como los goles marcados en la propia portería y los goles totales, existiendo además otro encasillado -38-, el cual sirve para indicar los goles de la competición
- 10.- teniendo en cuenta la jugada pasada, la jugada actual y el resumen, tanto en primera como en segunda división, de los totales, indicándose los partidos jugados y el promedio del partido.
- La página 7ª presenta un encasillado -24-
- 15.- dividido en tres columnas principales correspondientes a primera y segunda división, en sus dos grupos, en cuyas columnas se indica la clasificación de los equipos por el mayor número de goles marcados, con indicación de forma y campo donde
- 20.- fueron marcados, partidos jugados y promedio por partido.
- La figura 5ª indica las páginas 8ª y 9ª en la que la página -8ª presenta un encasillado -27-
- 25.- dividido en tres zonas correspondientes a primera y segunda división para la clasificación de los equipos por el menor número de goles encajados, teniendo en cuenta, también en dicha clasificación igual que en el caso anterior, el detalle de la



43639

- 9 -

forma y campo donde fueron marcados, partidos jugados y promedio por partido, quedando en dicha página un espacio en blanco para indicaciones de propaganda y publicidad.

- 5.- La página 9ª tiene por misión la clasificación de los resultados en atención a las condiciones de los terrenos teniendo un encasillado dividido en tres zonas correspondientes a primera y segunda división en sus dos grupos, cuya 1ª
- 10.- columna sirve para indicar los equipos, la segunda columna para indicar el campo seco en los partidos jugados en campo propio o contrario, indicando los jugados, ganados, empatados o perdidos, siendo la segunda columna para indicar los campos
- 15.- húmedos en los partidos jugados en el campo propio y contrario con indicación de los partidos jugados, ganados, empatados y perdidos, sirviendo la tercera columna para indicación del resumen total de los partidos jugados, ganados, empatados
- 20.- y perdidos, la última columna para clasificación general de ellos.

- 25.- La figura 6ª corresponde a las páginas 10ª 11ª teniendo en cuenta que no se han representado las páginas 12ª, 13ª y 14ª y 15ª pues tienen la misma representación que la figura 6ª solamente que corresponden a los dos grupos de segunda división. Dichas páginas forman un solo encasillado
- 28- el cual presenta un encasillado, -29- dividi-



- do 16 partes iguales correspondientes a los 16 quipos de la competición, cuya primera columna sirve para indicar el nombre del equipo, la segunda columna el resultado y la ficha a que corresponden y las columnas siguientes indican el cuadernillo que ha de ser consultado para llegar a conocimiento de las condiciones en que se desarrollo cada partidos, teniendo en cuenta que dicho número de encasillado varía, según la cantidad de partidos jugados, en la competición, pues quedará un espacio en blanco que podrá dedicarse a propaganda y publicidad, espacio tanto mayor como menos partidos se hayan jugados rellenándose el espacio en blanco hasta cubrir por completo el conjunto de la página en el último partido de la competición.

- La fig. 7ª corresponde a las paginas 16ª y 17ª, siendo la página 16ª dedicada a conocer el resumen de la gestión arbitral, con doble columna para indicar la primera y segunda división, en cuyos encasillados se especificará el nombre del colegiado y en el segundo encasillado la calificación con columnas para la calificación muy buena, buena, discutibles, mala, muy mala, y partidos arbitrados, existiendo una calificación total de todo ello.

La página 17ª muestra un encasillado -30-



1954

- 11 -

4 36 39

- el cual sirve para indicar la gestión arbitral con detalle por partidos, en cuyo encasillado, y dividido en dos zonas correspondientes a primera y segunda división, se presentan una serie de columnas
- 5.- en las que se indican los partidos, y el nombre del colegiado y la calificación, indicándose si ha sido muy buena, buena, discutibles mala, o muy mala, con total de dichas calificaciones y quedando un espacio en blanco para propaganda y publicidad,
- 10.- La fig. 8ª corresponde a las páginas 18ª y 19ª existiendo en la página 19ª un encasillado -33- para indicar las apuestas mutuas al día, con detalle por jornadas de su resultado económico y premios distribuidos indicando las columnas la jornada, el importe de los boletos vendidos los acertantes de 14, 13, 12 y 11 resultados, el total de premios y la totalidad de las distintas columnas con el promedio de las mismas, quedando el resto de las dos paginas en blanco -34-, siendo el encasillado de mayor o menor altura según la cantidad de jornadas que hayan transcurrido dedicándose dicho espacio en blanco a pequeñas crónicas de futbol, noticias deportivas, vida de jugadores o bien a propaganda y publicidad,
- 15.-
- 20.- La fig. 9ª corresponde a las paginas 22ª y 23ª, teniendo en cuenta además que las páginas 20ª y 21ª tienen el mismo encasillado, solamente que
- 25.-



unos corresponden a primera y otros a segunda división. Dicho encasillado presenta una serie de casillas las cuales corresponden cada una a un equipo, dichas casillas -35- están divididas en una serie de zonas en las cuales se indica la alineación, los goles, los jugadores, destacados, el portero, jugadores lesionados, jugadores expulsados del terreno de juego, jugadores internacionales y el arbitro, y así mismo en la parte superior como título a que corresponde cada casilla.

La figura lo^a tiene por misión indicar la página -24^a en la que los encasillados -36- con el calendario de la competición liguera, existiendo tres casillas correspondientes a primera y segunda división en sus dos grupos y las casillas -37- tienen por misión indicar las dimensiones de los terrenos de juego de los equipos de primera y segunda división.

Como se comprende dichos encasillados existentes en la libreta ficha pueden sufrir variaciones en cuanto a cantidad, dependiendo el número de casillas del número de equipos que tengan las divisiones correspondientes de futbol ya que estas divisiones pueden sufrir transformaciones en cuanto a cantidad de equipos por aumento o supresión de los mismos, y se compren-



4 36 39

- 13 -

de además que podrán efectuarse cuantas variaciones de detalles se estimen convenientes siempre y cuando no alteren la esencialidad del presente modelo, formando dichas variaciones parte del mismo.

N O T A

5.- Se declaran como de propiedad y novedad para todo el territorio español el contenido de las siguientes,

R E I V I N D I C A C I O N E S

- 10.- 1ª.- Fichero técnico de quinielas que comprende; una pluralidad de libretas fichas, las cuales están ordenadamente retenidas mediante un elemento de sujeción, encontrándose las hojas de las libretas-fichas, dispuestas por el siguiente orden: una primera hoja para los títulos correspondientes a la ficha, una segunda hoja para signos convencionales, una tercera hoja con una serie de encasillados para clasificación general y por goles marcados y encajados, jugadores internacionales y preseleccionados, penaltis, todo ello correspondiente al desarrollo de una jornada.
- 15.- 2ª.- Fichero técnico de quinielas, caracterizado según la anterior reivindicación, porque la cuarta página de la libreta-ficha presenta un encasillado para indicar el desarrollo de la jornada futbolística de acuerdo con las condiciones del terreno y la actuación arbitral, siendo la
- 20.-
- 25.-



quinta hoja de la libreta ficha dedicada a determinar los máximos goleadores de cada equipo, mediante el encasillado que al efecto presenta.

- 5.- 3ª.- Fichero técnico de quinielas, que se caracteriza porque la libreta-ficha en su 6ª página presenta dos encasillados para determinar en el primero los máximos goleadores de la competición liguera, con la indicación de los equipos a que pertenecen y el segundo para indicar los goles de la competición, de acuerdo con las jornadas jugadas y promedio por partido.

- 10.- 4ª.- Fichero técnico de quinielas, caracterizado porque la libreta ficha, en su 7ª página presenta un encasillado para la clasificación de los equipos por el mayor número de goles marcados, teniendo en cuenta los partidos jugados y promedio por partido.

- 15.- 5ª.- Fichero técnico de quinielas, caracterizado porque la libreta-ficha en su 8ª página, presenta un encasillado para la clasificación de los equipos por el menor número de goles encajados, teniendo en cuenta los partidos jugados y el promedio por partido.

- 20.- 6ª.- Fichero técnico de quinielas, que se caracteriza porque la libreta ficha en su 9ª página, presenta un encasillado para la clasificación de los resultados en atención a las condiciones del terreno, teniendo en cuenta las condiciones atmes-



4 36 39

- 15 -

fericas, los partidos jugados en campo propio y contrario y el resumen total de ellos.

5.- 7a.- Fichero técnico de quinielas, que se caracteriza porque de las páginas 10ª a la 15ª la libreta-ficha presenta unos encasillados para determinar al día, el estado de cada equipo en la competición, gracias a un sistemas de ordenadas que permite conocer los resultados de cada equipo con los equipos contrarios en las fichas correspondientes del fichero.

10.- 8a.- Fichero técnico de quinielas, que se caracteriza, porque la libreta ficha en su página 16ª presenta un encasillado para indicar la gestión arbitral y en la pagina decimo septima otro encasillado para indicar la gestión arbitral con detalle por partido, existiendo en dichas páginas un total para resumir la gestión arbitral de cada colegiado.

15.- 9a.- Fichero técnico de quinielas, que se caracteriza porque la libreta ficha, en sus páginas decimo octava y decimo novena presenta un encasillado con detalle por jornada, de las apuestas mutuas, teniendo en cuenta el resultado económico, premios distribuidos y los máximos acertantes, con 20.- casillas para indicar el total de premios y el promedio de ellos, siendo dicho encasillado de mayor amplitud según sea el número de jornadas transcurridas, quedando un espacio en blanco para publicidad y propaganda y para cónicas gutbolísticas 25.-



1954

- 16 -

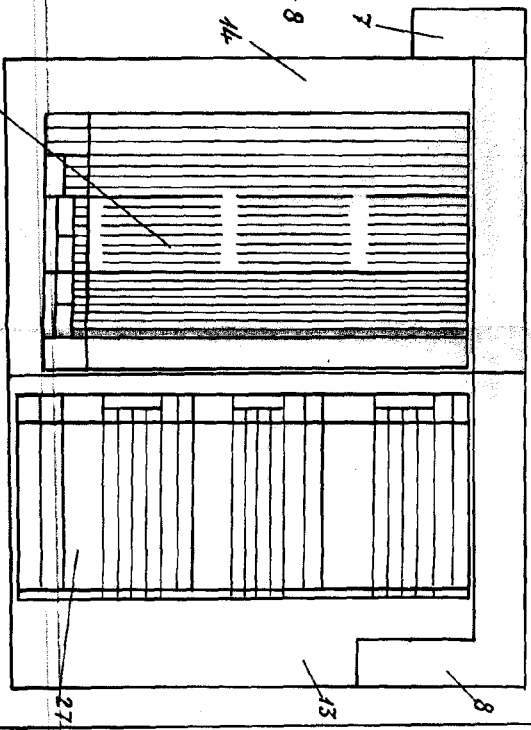
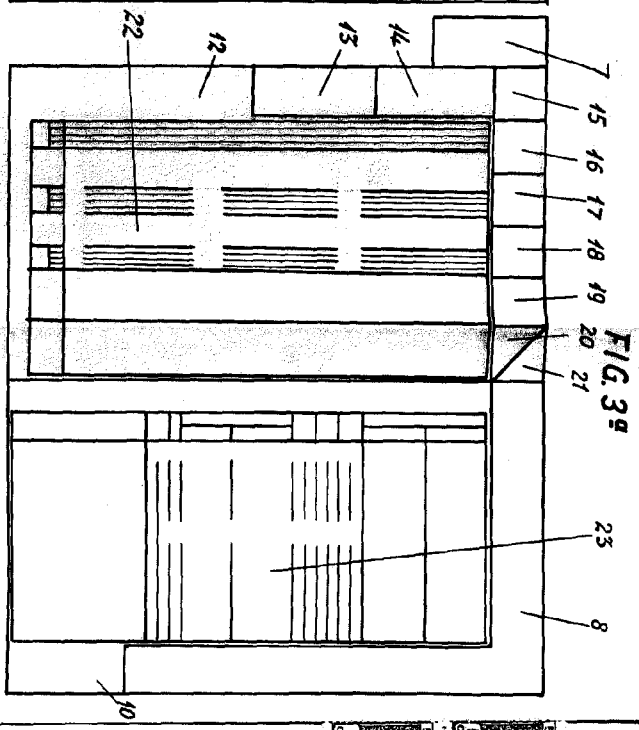
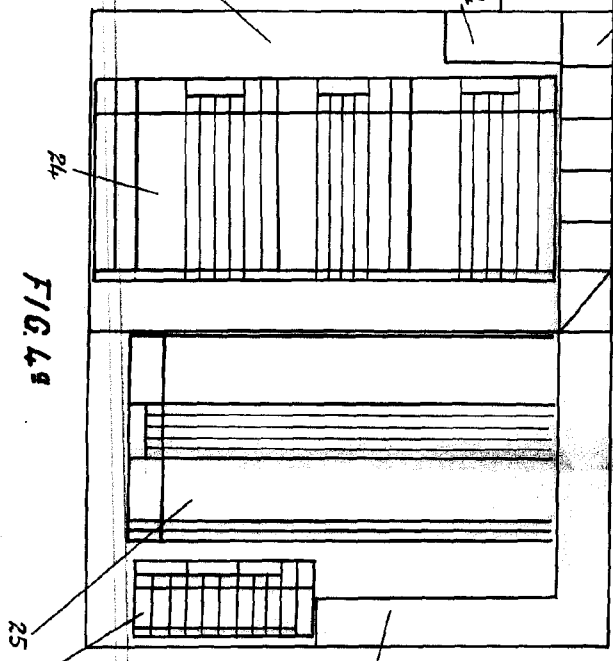
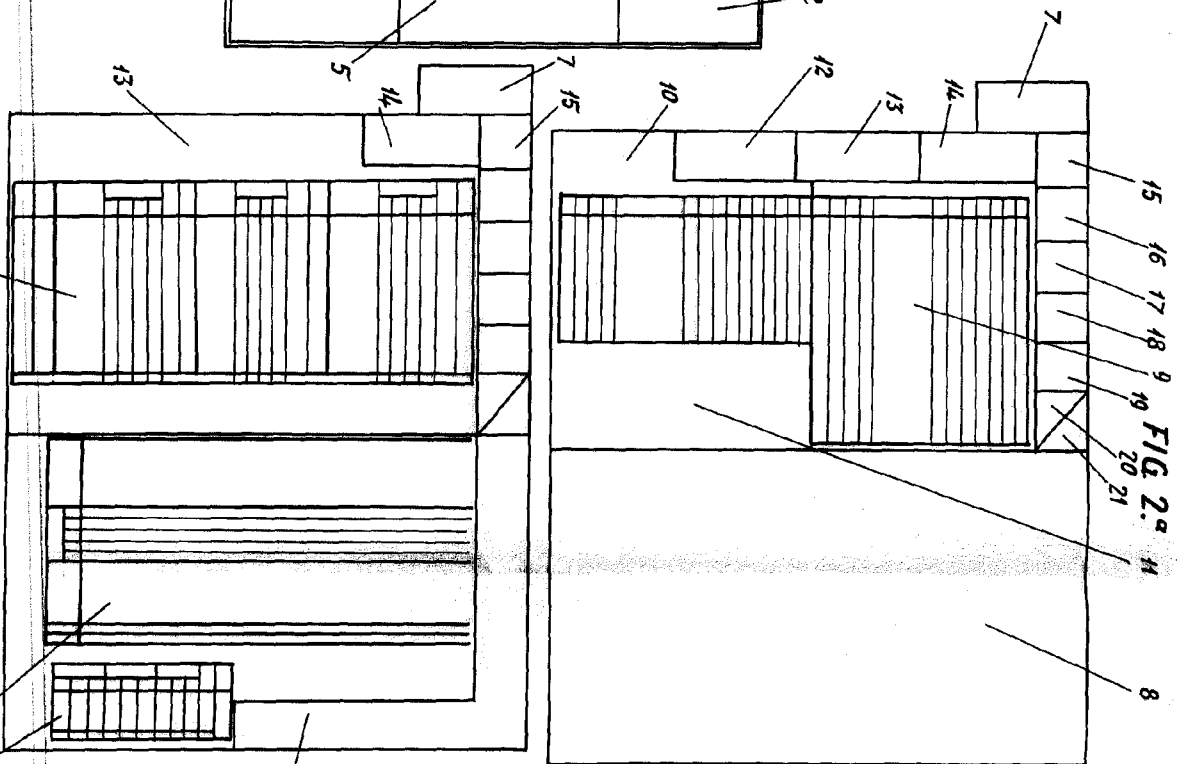
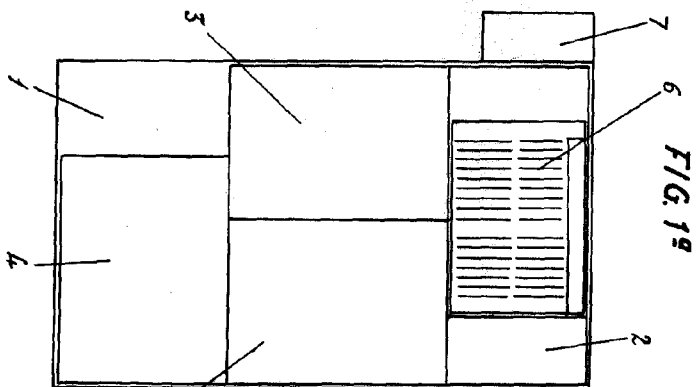
y noticias deportivas, espacio que ira disminuyendo a medida que transcurran las jornadas de la competición ligera*

- 5.- 10^a.- Fichero técnico de quinielas, que se caracteriza porque la libreta-ficha en su página vigesima a la vigesima tercera presenta unos casillados los cuales tienen por misión conocer la forma de actuar de los jugadores dentro de cada equipo, teniendo en cuenta las alineaciones, penaltis, expulsados, pre-seleccionados, arbitros, internacionales y terreno de juego.
- 10.- 11^a.- Fichero técnico de quinielas, que se caracteriza porque el fichero presenta tantas libretas-fichas como jornadas han transcurrido en la competición, siendo dichas libretas-fichas de tal índole, que se complementan para saber el estado verídico de cada equipo en la competición ligera, y caracterizándose además dichas libretas fichas porque los espacios en blanco que la misma presenta son usados para anuncios, propaganda y publicidad.
- 15.- 12^a.- «FICHERO TECNICO DE QUINIELAS».
- 20.- 25.-

Todo ello tal y conforme se describe y reivindica en la memoria que antecede que consta de DIECISEIS hojas escritas a máquina por una sola de sus caras y dos láminas dobles de dibujos que la ilustran

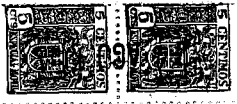
Madrid, 24 de Agosto de 1.954

Firmado: E. González Vacas



Escala variable.

MADRID A 26 DE AGOSTO DE 1954.
P.º E. GONZÁLEZ INCAI.



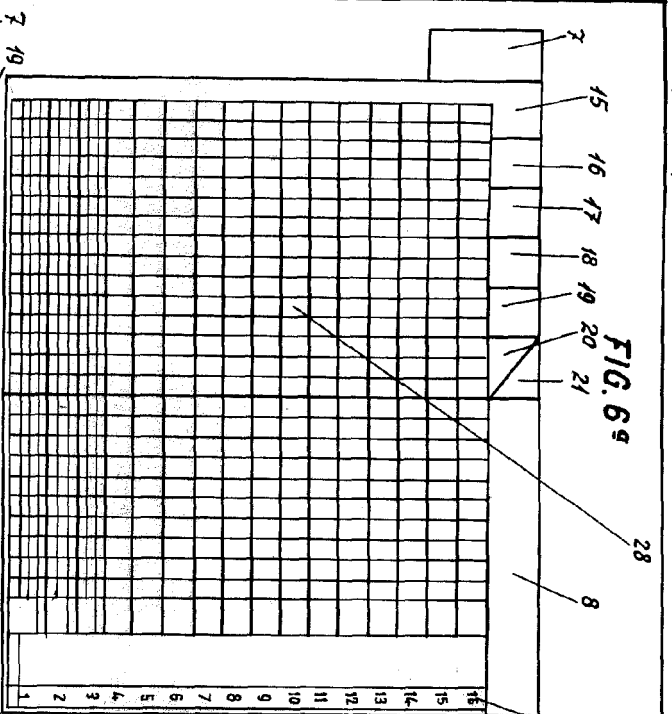


FIG. 6^a

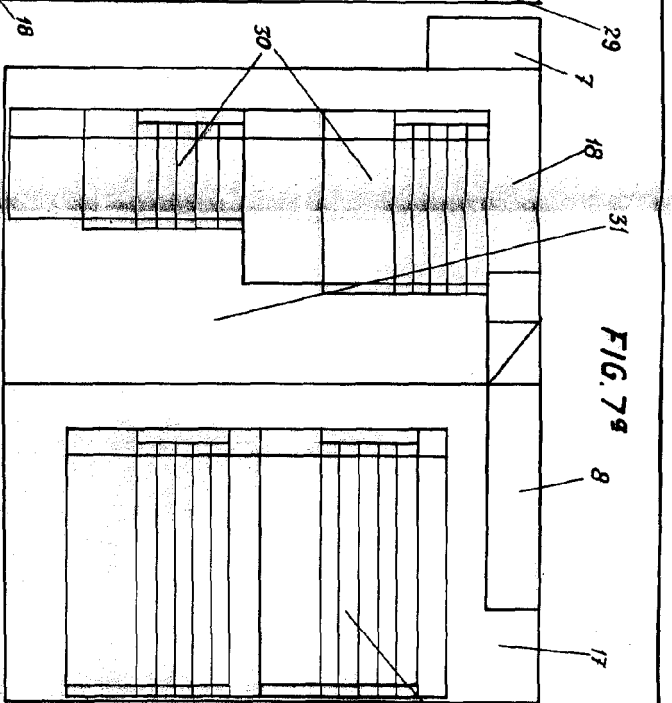


FIG. 7^a

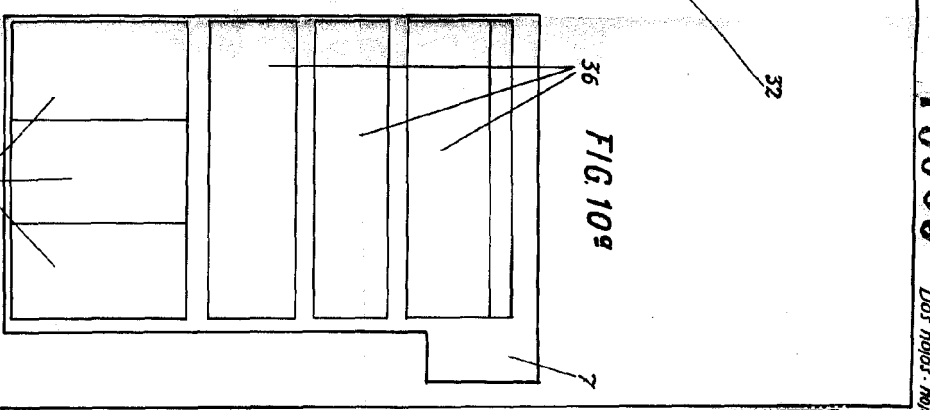


FIG. 10^a

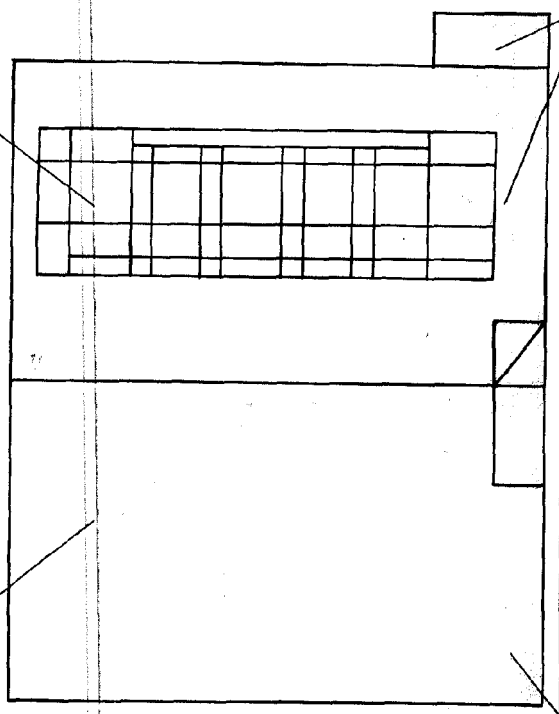


FIG. 8^a

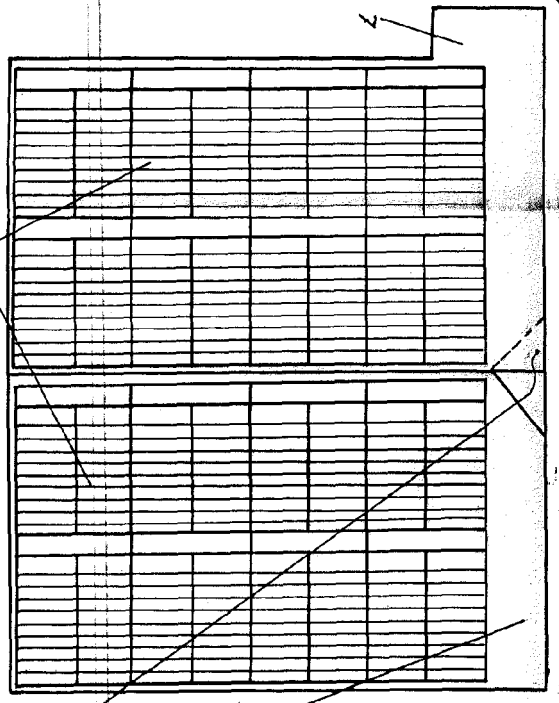


FIG. 9^a

Escala variable.

MADRID A 26 DE AGOSTO DE 1954
P. O. E. GONZALEZ INCAI.

