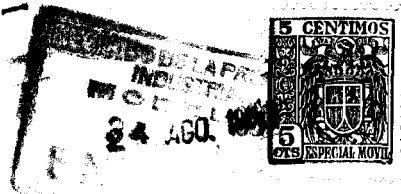


- 1 -  
43637



43637

MEMORIA DESCRIPTIVA

que se acompaña

a la solicitud de

un MODELO DE UTILIDAD, por VEINTE AÑOS en ESPAÑA, a favor de  
D. JOSE GOMEZ GOMEZ, domiciliado en MADRID, c/ Ayala, nº 97,

por

"NUEVO DISPOSITIVO PARA DESHUESAR Y CORTAR FRUTOS"

---

\*\*\*

4 3 6 3 7



5 La invención a que se refiere la presente memoria, constituye una novedad industrial, con características y ventajas que la hacen merecedora del privilegio de explotación exclusiva, por ella solicitado, de acuerdo con las prescripciones del Estatuto vigente de la Propiedad Industrial, de fecha 26 de Julio de 1.929, texto refundido, publicado el 30 de Abril de 1.930.-

10 El objeto de esta invención está constituido por un nuevo dispositivo para deshuesar y cortar frutos, de constitución sencilla y funcionamiento rápido y cómodo.

15 Está compuesto esencialmente por un vástago con deslizamiento vertical en el extremo de un brazo soporte. Dicho vástago, de sección cuadrada o similar, se desliza en un orificio de sección también cuadrada y comporta en su extremo inferior una cuchilla vertical de longitud variable con filo por su borde inferior. El vástago se prolonga sensiblemente más abajo del filo de la cuchilla o bien está provisto de una extremidad de cualquier sección con salientes en punta que retienen la fruta a deshuesar y abrir.

20 El mismo vástago, está provisto en su parte superior de una maneta de accionamiento, y entre ella y el extremo del brazo en que se desliza y apoya funciona un muelle que obliga al vástago a recobrar su posición primitiva cuando la misma se ha modificado.

25 En la mesa o soporte en que se encuentra instalado el dispositivo y justamente en el lugar en que se apoya la fruta se ha previsto un orificio de sección rectangular con dos ranuras que parten respectivamente de los dos lados menores siguiendo una línea axial.

30 El orificio de sección rectangular, que no permite el

43637

24 AC



paso de la fruta, permite en cambio el del hueso empujado por el vástago, así como el del mismo vástago y el de la cuchilla por las ranuras axiales.

35

Se acompañan unos dibujos en que se ha representado el dispositivo que nos ocupa.

40

La figura 1ª lo representa en una vista lateral. Se observa el vástago uno que se desliza en el extremo del brazo del soporte, 2. La cuchilla 4, en el extremo inferior del vástago y la extremidad 5 provista de salientes en punta. La maneta de accionamiento 3, y el muelle 6 que obliga al vástago a recobrar su posición primitiva, cuando ha sido modificada. En la base en que descansa el dispositivo se encuentra el orificio 7, para el paso del hueso, vástago y cuchilla.

45

La figura 2, corresponde a una vista inferior de la cuchilla 4 y la extremidad de retención 5.

50

La figura 3ª corresponde a una vista en planta del orificio y las ranuras de la base, 7, destinados al paso del hueso, vástago y cuchilla. En línea de puntos se ha representado la colocación de la fruta a abrir y deshuesar, y la posición del hueso, respecto del orificio.

55

Su funcionamiento, muy sencillo, se limita a colocar la fruta en el lugar correspondiente, y a hacer funcionar el dispositivo (bajar el vástago), mediante un simple golpe en la maneta de accionamiento 3, con lo cual la cuchilla 4 abrirá la fruta en dos mitades al mismo tiempo que el vástago 5, con su extremidad, obliga al hueso a desaparecer por el orificio 7.- Abandonada la presión sobre la maneta de accionamiento el vástago recobra su posición inicial, quedando listo el dispositivo para una segunda operación.

60

43637

24 AGO.



65

La sencilla construcción del dispositivo, que le permitirá ser vendido a un bajo precio, y la seguridad y comodidad de su funcionamiento le harán imponerse en el mercado, donde se nota la falta de un elemento semejante, tanto para uso industrial como doméstico, por lo que se solicita para el mismo la protección legal.

70

Hecha la descripción precedente, es preciso añadir que los detalles de realización de la idea expuesta pueden variar sin que por ello cambie la esencia de la invención, que es la que se desprende de los párrafos que anteceden, y la que se reivindica en la siguiente

NOTA

75

En resumen: El Modelo de Utilidad que se solicita, recaerá sobre las reivindicaciones siguientes:

80

1ª.-NUEVO DISPOSITIVO PARA DESHUESAR Y CORTAR FRUTOS, caracterizado por estar constituido esencialmente por un vástago cuadrado que se desliza verticalmente en un orificio de sección también cuadrada abierto en el extremo de un brazo soporte, teniendo dicho vástago en su extremo superior una maneta de accionamiento, mientras que en su extremo inferior comporta una cuchilla de acción vertical y filo inferior, y una extremidad con salientes en punta para retención de la fruta a cortar y deshuesar.

85

2ª.-NUEVO DISPOSITIVO, según reivindicación anterior, caracterizado porque entre la maneta de accionamiento y el brazo soporte, el vástago está embutido en un muelle de expansión que obliga al vástago a adoptar su posición primitiva cuando cesa la fuerza que la modificó.

90

3ª.-NUEVO DISPOSITIVO, según reivindicaciones anteriores, caracterizado porque la base en que se apoya el brazo sopor-

3637



95

te presente en un lugar que corresponde exactamente a la vertical del vástago, un orificio de sección rectangular con dos ranuras que parten respectivamente de los dos lados menores siguiendo una línea axial, cuyo orificio no permite el paso de la fruta que se coloca precisamente sobre el mismo, pero sí permite el del hueso, extremidad del vástago, y cuchilla, por las ranuras laterales.

100

4ª.-Se reivindica, por último, como objeto sobre el que ha de recaer el Modelo de Utilidad que se solicita: NUESTRO DISPOSITIVO PARA DESHUESAR Y CORTAR FRUTOS.

Todo conforme queda descrito en la presente memoria, que consta de cinco páginas escritas a máquina, y dibujos que se acompañan.

Madrid, 24 de Agosto de 1.954

ALFONSO UNGRIA,

FIG. 1ª 43637

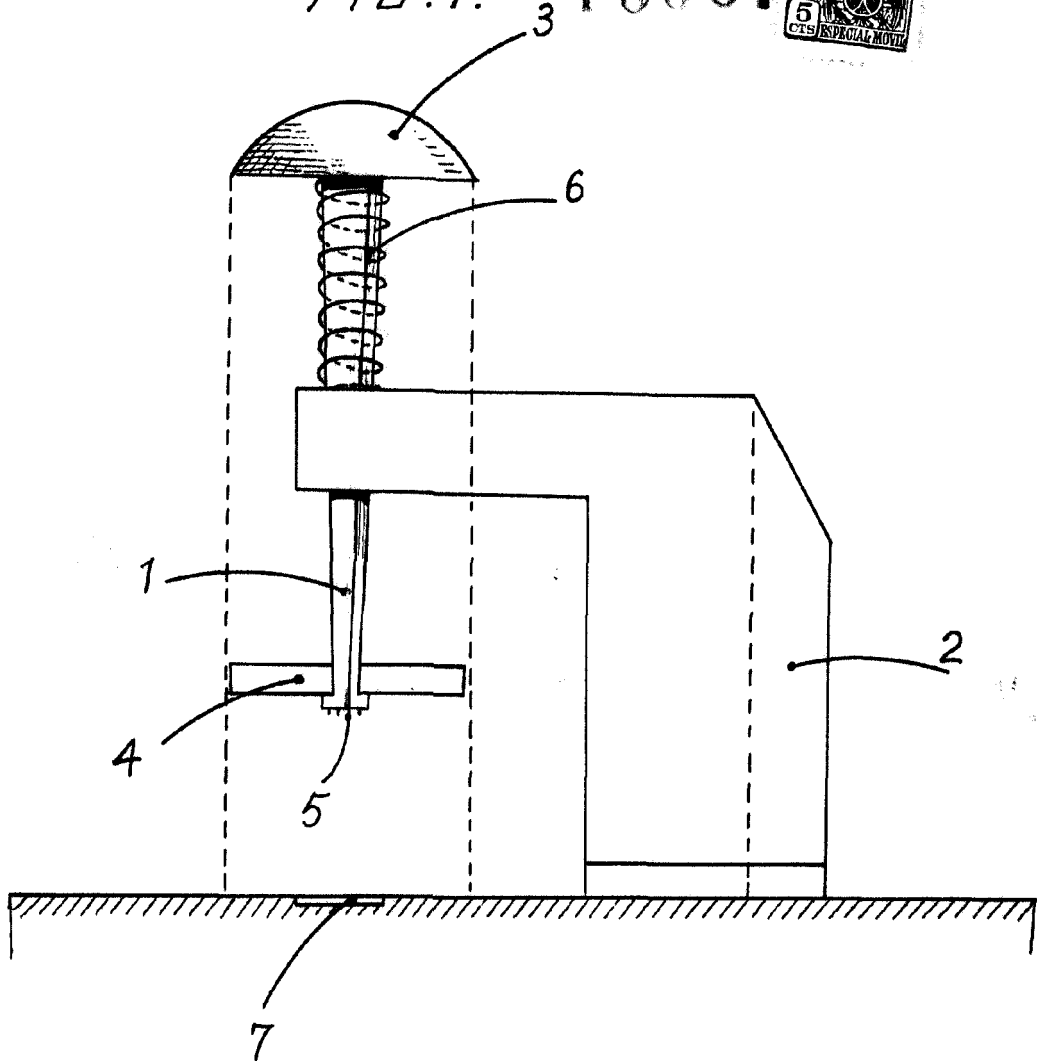
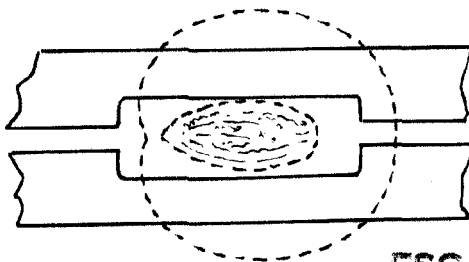


FIG. 2ª



FIG. 3ª



ESCALA VARIABLE

MADRID, 24 DE agosto DE 1954  
ALFONSO UNGRÍA