

43613-



MEMORIA DESCRIPTIVA
DE UNA PATENTE DE MODELO DE UTILIDAD, POR VEINTE AÑOS EN
ESPAÑA A FAVOR DE DON JOSÉ SOLE FORNAGUERA, DE NACIONALI-
DAD ESPAÑOLA, RESIDENTE EN BARCELONA, Rosello nº 444.

sobre:

"UNA LLAVE DOBLE DE PASO VARIABLE".



El presente Modelo hace referencia a una herramienta de trabajo comprendida entre las denominadas "llaves inglesas" y su principal característica estriba en el hecho de ser doble y hallarse orientadas en sentidos distintos, o en ángulo recto.

5.-

Se encuentran situadas las dos llaves, una a cada extremo del mango y siendo iguales en su estructura mecánica, tienen distintos calibre en sus mordazas por lo que se puede considerar una mayor que la otra siendo esta la que corresponde al extremo más ancho del mango.

10.-

La graduación de su abertura se rige por núcleo de rueda dentada que dirige el lomo también dentado de la base de la tenaza móvil.

15.-

Presenta la ventaja sobre otros instrumentos análogos de poderla emplear en trabajos de cierta precisión a causa primeramente de su estructura, y también por su poco peso y facilidad de manejo a pesar de su apariencia de llave de gran potencia por su silueta o líneas generales.

20.-

De su forma y condición, nos formaremos una idea clara mediante su descripción y análisis a través de los gráficos de la hoja adjunta.

La fig. 1a., se halla dibujada la llave, en su totalidad y en perspectiva, la

25.-

Fig. 2a., es una vista en forma plana con unos seccionados ideales efectuados en una de sus cabezas.

La Fig. 3a., representa la visión lateral de la cabeza angular observada transversalmente a la dirección del mango, y la

30.-

Fig. 4a., es un detalle del núcleo central.

Su mango (1) es de sección cuadrangular con las aristas ligeramente curvadas, y un poco más ancho en la



base de la cabeza mayor (2). Ambas llaves trabajan de igual modo. Como ya se ha dicho la mayor (2) se halla formando ángulo recto con el brazo de palanca o mango (1) y la menor (3) es prolongación rectilínea del mismo.

5.-

La base de ellas posee solidariamente a la misma una de las mordazas que por lo tanto es la fija (4) y la otra mordaza móvil (5) forma una pieza angular cuyo cuerpo recorre la ranura interior de la base guiándose sobre su lomo dentado que entra en contacto con el perfil del núcleo (6). Este se aloja en el alvéolo central de la base y se encuentra retenido por su correspondiente pasador (7) que como se puede apreciar en el detalle de la Fig. 4a., penetra por su orificio central con holgura y libertad de giro y sobrepasando por su orificio central el núcleo con su extremo roscable el cual afianza en el cuerpo base de la llave.

10.-

15.-

20.-

Para facilitar la acción de los dedos de abrir o cerrar el giro de dicho núcleo, presenta la base de la llave unas cazoletas circulares que le sirven de nido.

25.-

La descripción de este Modelo sobre lo expuesto en el gráfico ha sido hecha a título de ejemplo de un caso de realización práctica del mismo, sin que por ello se altere la esencialidad del mismo, el cual se reivindica en la siguiente

NOTA

En resumen, la presente solicitud de Modelo de Utilidad, recaerá sobre las siguientes reivindicaciones:

30.-

1a.- Una llave doble de paso variable, caracterizada porque tiene un mango rectilíneo de sección cuadrangular en cuyo extremo menor se sitúa la llave también



menor, como prolongación rectilínea del mismo, mientras que la llave mayor situada en el extremo opuesto aparece orientada angularmente, respecto al mismo formando con él un ángulo de 90°.

5.-

2a.- Una llave, según la anterior reivindicación caracterizada porque las dos cabezas o llaves son de idéntica naturaleza, estando formadas por una base o cuerpo que posee una mordaza fija y otra libre o deslizante por una canal interior del mismo, formando engravación su lomo dentado con el perfil de la rueda de núcleo, que ocupa el centro de la llave y se encuentra retenido por un eje-pasador cilíndrico que le dá holgura de giro, y se afianza atornillando su extremo en la masa del cuerpo de la llave.

10.-

15.-

3a.- Una llave, según las anteriores reivindicaciones, caracterizado porque el núcleo de superficie estriada helicoidalmente es accionado fácilmente a mano por el moleteado de sus estrias y por estar en el centro de una cazoleta rebajada en la pared del cuerpo de la llave.

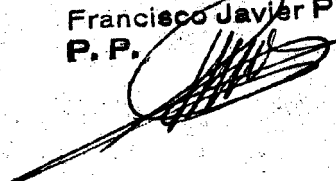
20.-

4a.- UNA LLAVE DOBLE DE PASO VARIABLE.

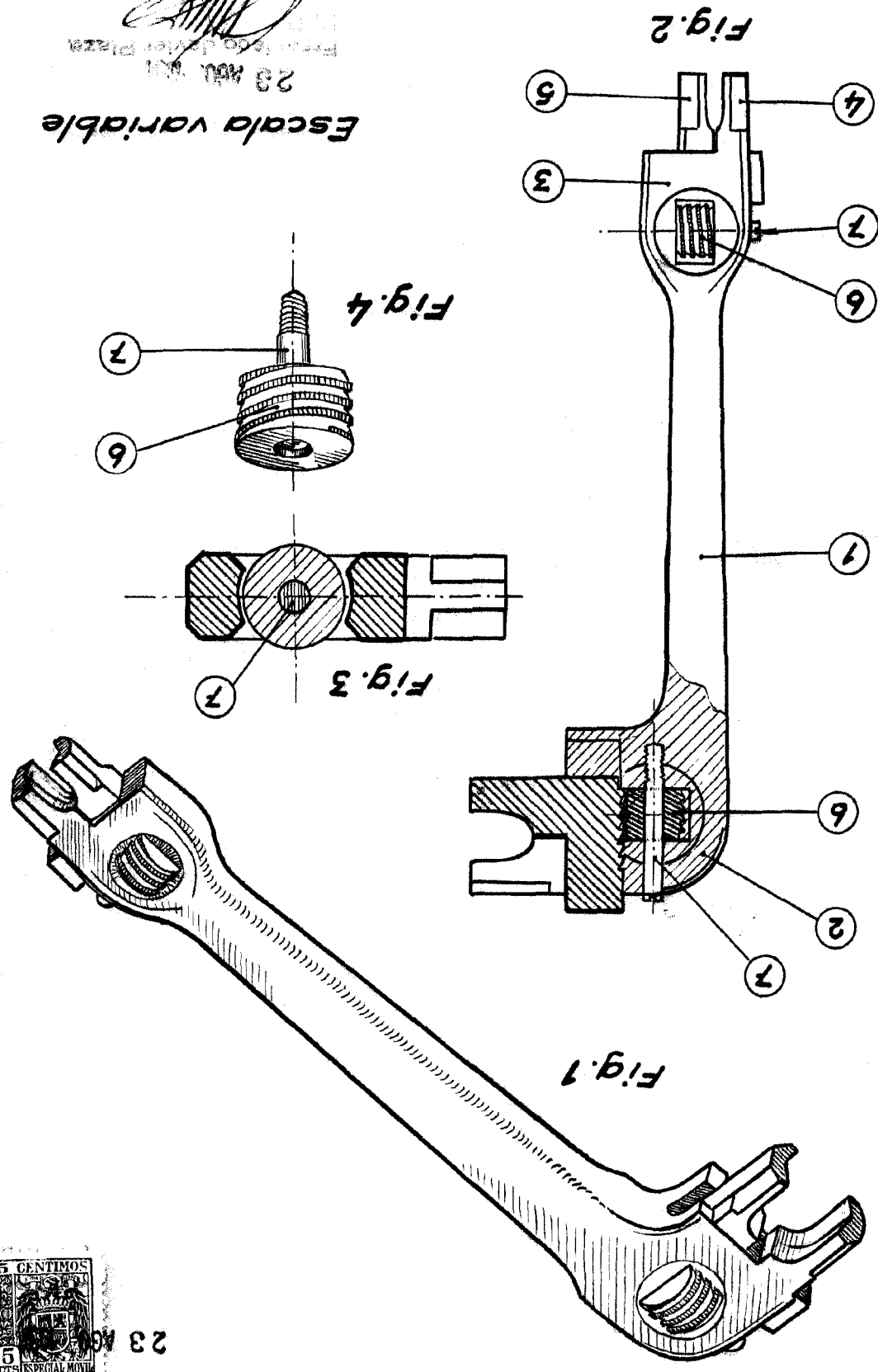
Según se describe en la presente memoria que consta de cuatro hojas escritas a máquina por una sola cara y dibujos.

25.-

Madrid a 23 AGO. 1954
Francisco Javier Plaza
P. P.



Escala variable
 23 ABL 201
 23 ABL 201
 23 ABL 201



Hoja única

D. José Solé Fornaguera

43613