

43807-

43607



MEMORIA DESCRIPTIVA

que se acompaña

a la solicitud de

un MODELO DE UTILIDAD, por VEINTE AÑOS en ESPAÑA, a favor de
D. FRANCISCO GARCIA PEREZ, domiciliado en CARTAGENA (Murcia),
c/ Ciudad Jardín, nº 2,

p o r

"IMPRESOR DE LENGUA"

* * *

4 3607 2 1 AG



5

La invención a que se refiere la presente memoria, constituye una novedad industrial, con características y ventajas que la hacen merecedora del privilegio de explotación exclusiva, por ella solicitado, de acuerdo con las prescripciones del Estatuto vigente de la Propiedad Industrial, de fecha 26 de Julio de 1.929, texto refundido, publicado el 30 de Abril de 1.930.

10

Consiste dicha invención en un depresor de lengua, con iluminación propia, para exploraciones de garganta.

Sabiendo es, que, actualmente, la exploración se realiza por medios poco prácticos, y siempre ocupando ambas manos, ya que es preciso deprimir la lengua e iluminar, al mismo tiempo, la zona a reconocer

15

El objeto de la presente invención resuelve tales inconvenientes, asumiendo simultáneamente ambas funciones, ya que, como muy bien expresa el enunciado, es un depresor de lengua, es decir, un dispositivo destinado única y exclusivamente a este fin, provisto, como vamos a ver a continuación de un sistema de iluminación propia.

20

Se acompañan unos dibujos en que se han realizado distintas proyecciones del objeto en cuestión, y una vista en corte, en que se aprecian las distintas piezas que forman el aparato.

25

La figura 1ª corresponde a dicho corte, en que: 1, es la pila de alimentación de la lámpara; 2, la lengüeta depresora de la lengua; 3, envolvente de la pila y mango del aparato; 4, muelle elevador de la pila y contacto a masa; 5, aislante; 6, contacto que une eléctricamente la pila con la lámpara; 7, contacto interruptor entre pila y lámpara; 8, aislante; 9, lámpara; 10, material plástico; 11, pieza soporte de la lámpara y lengüeta; 12, muelle compresor de la

30

43607



lengueta y 13, tapadera de la envolvente de la pila, la cual entra rosca.

35 La figura 2ª, corresponde a una vista de frente, del aparato, con el depresor propiamente dicho en posición de descanso.

La figura 3ª, corresponde a una vista del mismo, de perfil, con el depresor levantado, y la lámpara encendida.

40 Al levantar la lengüeta se enciende la luz de la lámpara, alimentada por la pila alojada en la parte que hace de mango del objeto, de tal forma que al introducir la lengüeta en la boca del paciente, el foco ilumina la zona a explorar.

45 Terminado el reconocimiento, que valiéndose del objeto que nos ocupa se realiza de una forma rápida y cómoda, cerrar el aparato, es decir, recogerlo, se limita a abatir la lengüeta, con lo que el foco se apaga, quedando dispuesto para sucesivo empleo.

50 La lengüeta está montada en una ranura, a simple presión, por lo que puede desmontarse rápidamente para proceder a su desinfección, cada vez que haya sido utilizada

Esta es otra de las ventajas que añadir a las que se desprenden de la constitución, funcionamiento y resultado del modelo, según la descripción precedente.

55 No es necesario decir que dada su sencillez, que le permitirá ser lanzado al mercado a un precio asequible, y su utilidad, que le hará imponerse rápidamente, es preciso que esté debidamente protegido por la Ley, para evitar fáciles imitaciones.

60 Hecha la descripción precedente, es preciso añadir que los detalles de realización de la idea expuesta pueden variar, sin que por ello cambie la esencia de la invención, que



es la que se desprende de los párrafos que anteceden, y la que se reivindica en la siguiente

NOTA

65

En resumen: el modelo de Utilidad que se solicita, recaerá sobre las reivindicaciones siguientes:

70

1ª.-DEPRESOR DE LENGUA, caracterizado porque consiste esencialmente en un tubo provisto de tapa, mediante la cual cierra herméticamente una pila eléctrica cuya corriente fluye a través de la mencionada tapa en un punto en que se une, por medio de un pasador, una pieza soporte plana que alberga una lámpara eléctrica, llevando dicha pieza soporte en su extremo una ranura y muelle compresor en que se introduce y queda fija una lengüeta de forma y dimensiones apropiadas para deprimir la lengua durante las exploraciones médicas.

75

2ª.-DEPRESOR DE LENGUA, según reivindicación anterior, caracterizado porque la lengüeta se dobla en el sentido de las paredes que forman el tubo, apagándose al mismo tiempo la lámpara por deshacerse el contacto que únicamente estará realizado cuando la lengüeta forme, con el tubo que contiene la pila, un ángulo recto, aproximadamente.

80

3ª.-Se reivindica, por último, como objeto sobre el que ha de recaer el modelo de Utilidad que se solicita: DEPRESOR DE LENGUA.

85

Todo conforme queda descrito en la presente memoria, que consta de cuatro páginas escritas a máquina, y dibujos que se acompañan.

Madrid, 21 de Agosto de 1.954

ALFONSO UNGRIA,

Alfonso Ungria



1 A

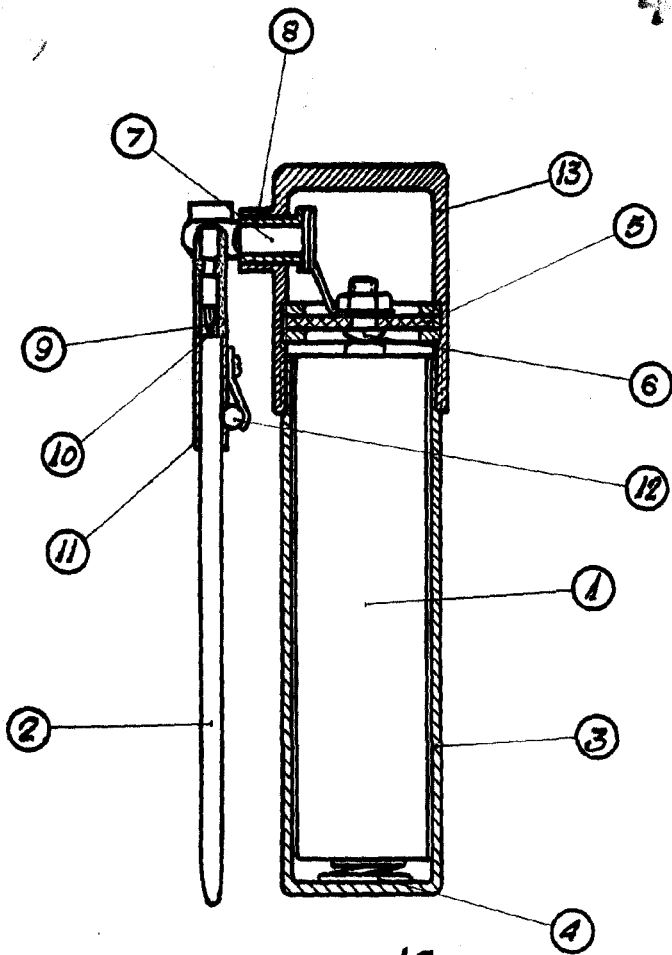


FIG. 1^a

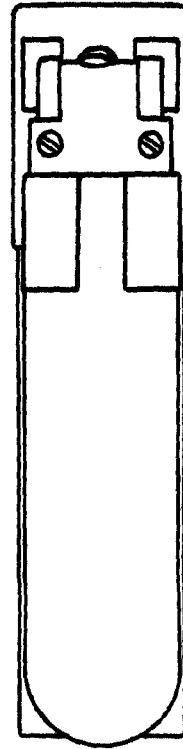


FIG. 2^a

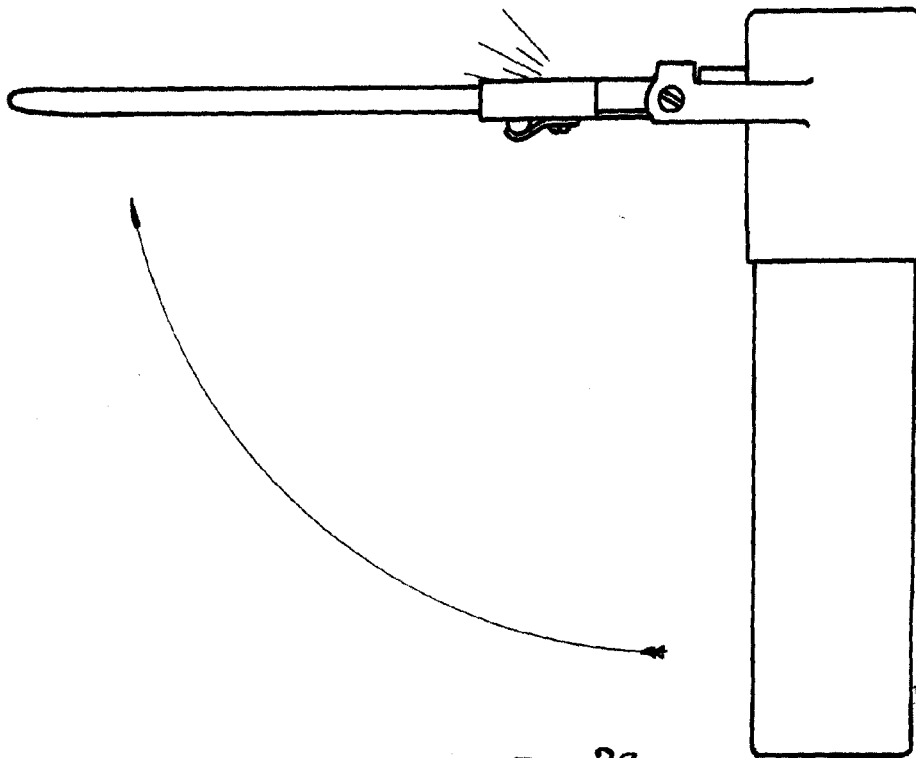


FIG. 3^a

Escala variable
Madrid, 21-8-1954
ALFONSO UNGRIA