

43604



MEMORIA DESCRIPTIVA

del MODELO DE UTILIDAD, por 20 años, solicitado a favor de
T R I N K E T, S. A., Sociedad constituida de acuerdo con
las Leyes Españolas, residente en Barcelona, Via Layetana
numero 97, por " UNA CAJA ENVASE PARA SABANAS ".

El presente Modelo de Utilidad hace referencia a una ca-
ja envase para sábanas.

Sabido es que hasta la fecha las sábanas han venido ven-
diéndose en el mercado, en forma de piezas de lencería, que
es preciso cortar y coser sus cantos después de hacer el co-
rrespondiente dobladillo, sin que hasta la fecha se hayan -
5 presentado las sábanas ya confeccionadas a punto de utili-
zarlas .

El presente Modelo de Utilidad tiene por objeto una caja
envase para esta clase de sábanas, es decir, para sábanas -
10 ya confeccionadas dispuestas para su uso inmediato valoran-
do con su presentación la calidad de las mismas, a fin de
que puedan utilizarse como objeto de regalo, especialmente-



para parejas de novios.

15 Se caracteriza esencialmente esta caja por afectar la forma de un libro voluminoso de aspecto antiguo, provisto de los correspondientes cierres, que sirven para fijar su tapa anterior que hace las veces de tapa de la caja envase.

20 En los dibujos de la hoja adjunta y a título de ejemplo, se representa un caso de realización práctica del presente Modelo de Utilidad, mostrando la figura 1, una vista de conjunto con las sábanas en el interior de la caja, la figura 2 un corte transversal y la figura 3 la caja envase puesta de pie, mostrando la forma de colocarla en las estanterías, dando lugar a la ilusión de una librería.

25. Siguiendo los diseños vemos la caja envase que afecta la forma de un libro, cuyo lomo -1- presenta unos nervios de refuerzo -2- simulando el exterior de un libro encuadernado a la antigua, la tapa -3- es giratoria sobre el canto del lomo y está provista de dos cierres -4- que encajan en los correspondientes pernos de seguridad -5- dispuestos en la parte de la caja que correspondería al canto -6- de las hojas.

30 En el interior de la caja se hallan dispuestas, convenientemente dobladas, dos sábanas -7-.

35 Variarán en la realización de esta caja cuantos detalles complementarios tales como tamaño, capacidad, texto que representa el libro no alteren, cambien o modifiquen su esencialidad.



-----N O T A-----

Se reivindica como objeto de este Modelo de Utilidad:-

1ª.- Una caja envase para sábanas, que esencialmente se
40 caracteriza por afectar la forma de un libro voluminoso -
de aspecto antiguo, provisto de los correspondientes cie-
rres, que sirven para fijar su tapa anterior que hace las
veces de tapa de la caja envase.

2ª.- Una caja envase para sábanas.

45 Consta la presente memoria descriptiva de tres hojas folia
46 das escritas por una sola cara.

Barcelona, 16 de AGOSTO de 1.954.

P. A.

M. L. MORA

M. L. Mora

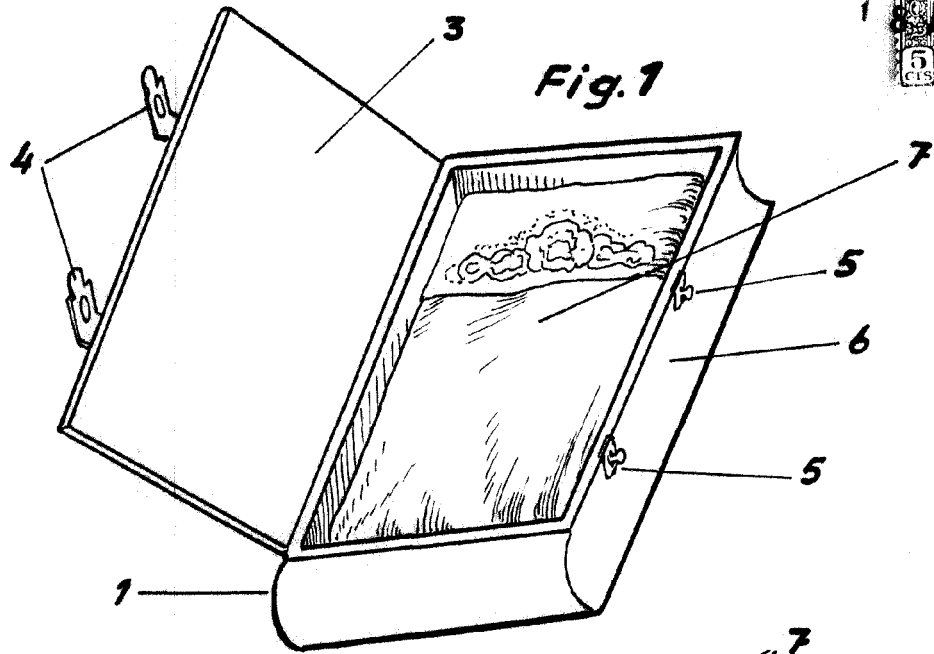


Fig. 1

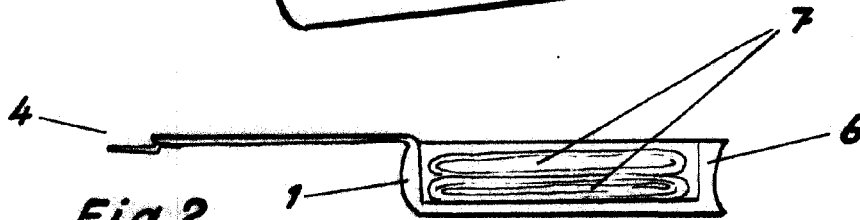


Fig. 2

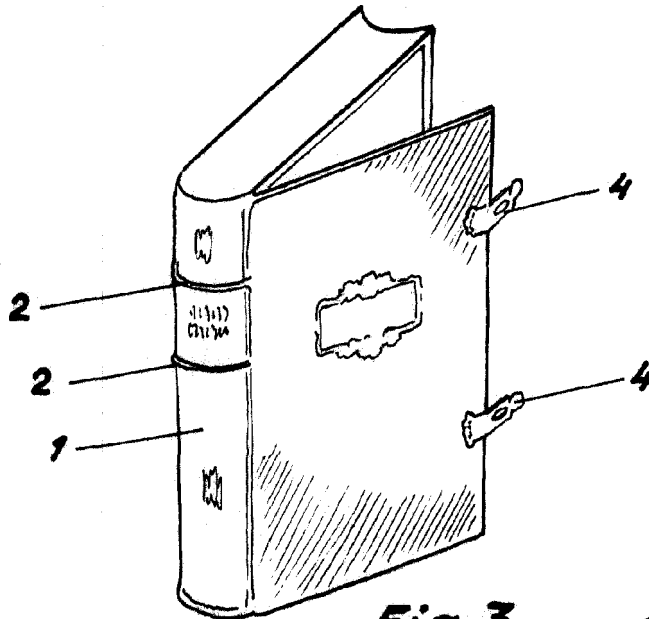


Fig. 3

BARCELONA 16 DE Agosto DE 1954

M. L. MORA

P. P. J. H. H. H.

Escala variable