

43596

20 AG



Memoria Descriptiva

para

un Modelo de Utilidad
por veinte años en España

a favor de

Don Alberto Santamaría Lopez
(de nacionalidad española)

residente en

Bilbao, Alameda de Urquijo nº 56

por:

" N I V E L G R A D U A D O "



4 3 5 9 6

20



El presente modelo de utilidad se refiere a un nivel graduado de fácil, práctico y seguro manejo, cuya fabricación es relativamente sencilla, por lo que resulta económico.

5
Esencialmente está constituido por dos cazoletas, graduadas en grados geométricos o sexagesimales y en centesimales respectivamente y de una aguja indicadora, cuyo eje de giro va comprendido entre aquellas y en la parte por la cual realiza la indicación tiene forma de T, con los brazos prolongados hacia abajo en ángulo recto, para señalar sobre las graduaciones; con un total recorrido entre "cero" y 180°, dando la vuelta completa de la esfera según la posición que se ponga el nivel, indicando el "cero" la horizontal, el 90 la vertical y los 180 que el nivel está en posición invertida.

10
15
20
25
El nivel tiene la máxima sensibilidad, porque el eje de acero inoxidable, que soporta la aguja indicadora, apoya sus dos puntas cónicas finísimas en dos tornillos del mismo material que presentan apoyos cónicos adecuados. Dicho eje va atravesado en su parte central por un hilo fino acerado que en el extremo inferior lleva un colgante o arandela de latón en forma de cuchilla para darle la mayor sensibilidad y exactitud, mientras que por la parte superior sobresale en la forma indicada para marcar sobre las escalas graduadas, los grados y décimas o fracciones de grado que correspondan a la inclinación del plano sobre el cual descansa la base del nivel.

43596

20 AG



5 El nivel a que nos referimos tiene su fundamento en la ley del péndulo o plomada para verticales y en la de las balanzas de precisión para horizontales y, por el montaje indicado sobre cuchillas en cono de acero inoxidable, no tiene peligro de oxidación ni de rotura ni desperfecto, siendo su montaje, como se ha dicho relativamente sencillo.

Sobre las escalas graduadas en la esfera esmaltada de latón, da con precisión las inclinaciones de cualquier plano inclinado y con exactitud la horizontal y la vertical.

10 La parte de su cuerpo puede construirse de hierro fundido, de madera seca y refinada o de cualquier otro material que se juzgue adecuado. El soporte de las cazoletas que forman el disco graduado tiene sección en U, usualmente es de latón como dichas cazoletas, siendo el montaje de éstas y de la aguja el que se ha descrito.

15 Dentro de las reivindicaciones que se establecen pueden construirse niveles de las formas, tamaños y materiales que se juzguen adecuados para la aplicación concreta de que se trate, pero como tales variaciones, así como las que puedan hacerse en detalles de presentación u organización, no afectan a la esencialidad reivindicada, los que se construyan con cualquiera de esas modificaciones no serán sino variantes, igualmente comprendidas y protegidas por el presente registro.

20 En esta idea las adjuntas figuras corresponden únicamente a una forma de ejecución, sin carácter alguno limitativo, que se presenta a título de ejemplo de realización para concretar cuanto se dice en esta memoria descriptiva.

25 La fig. 1 representa una vista en perspectiva del conjunto de un nivel graduado establecido de acuerdo con el modelo

4 3596



que se reivindica.

La fig. 2 corresponde a su sección transversal.

La fig. 3 detalla la disposición del disco graduado en vista de frente y perfil.

5

La fig. 4 de modo análogo corresponde al soporte.

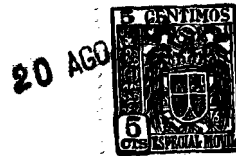
Con referencia a tales figuras y a los números que sobre ellas designan las distintas partes y detalles del nivel que interesan a los fines de esta memoria, la descripción del mismo es como sigue:

10

En el armazón 2 van dispuestos a uno y otro lado los cristales 9 que con el 1 de la parte superior completan la caja del nivel, al fondo de la cual va fijada, por tornillos 8, la base del soporte 11, en la que, mediante los tornillos 10, va montado el disco graduado 4, con el centro del cual coinciden los tornillos 5, que presentan los apoyos para los extremos del eje inoxidable 6, de la aguja 3, indicadora sobre ambas caras del disco graduado y que en su otro extremo lleva el contrapeso 7.

15

==.==.==.==.==.==



N O T A

El presente modelo de utilidad comprende las siguientes reivindicaciones:

5 1.- Nivel graduado, caracterizado porque está constituido por una caja cerrada en su frente y parte posterior, así como en la superior, por cristales y en el fondo de la cual va fijada una pieza en U, que soporta el disco graduado, formado por dos cazoletas, unidas respectivamente a cada una de las partes de dicho soporte, y que llevan las graduaciones en grados sexagesimales y centesimales.

10 2.- Nivel graduado, según la reivindicación anterior, caracterizado porque entre las cazoletas se mueve la aguja formada por un fino hilo de acero, que en un extremo lleva un contrapeso en forma de cuchilla y en el otro termina en T con los brazos prolongados en ángulo recto para señalar sobre las graduaciones.

15 3.- Nivel graduado, según las reivindicaciones anteriores, caracterizado porque esa aguja va montada en un eje de acero inoxidable que apoya por sus extremos cónicos finísimos en dos tornillos, que presentan alojamientos cónicos para esas puntas, y están exactamente colocados en los centros de las cazoletas.

20 4.- Nivel graduado.
Según se describe y reivindica en la presente memoria descriptiva y se ilustra con las figuras que a la misma se acompañan.

25 Consta esta memoria de cinco hojas foliadas y escritas a máquina por una sola de sus caras.

Madrid, a 20 de Agosto 1954.

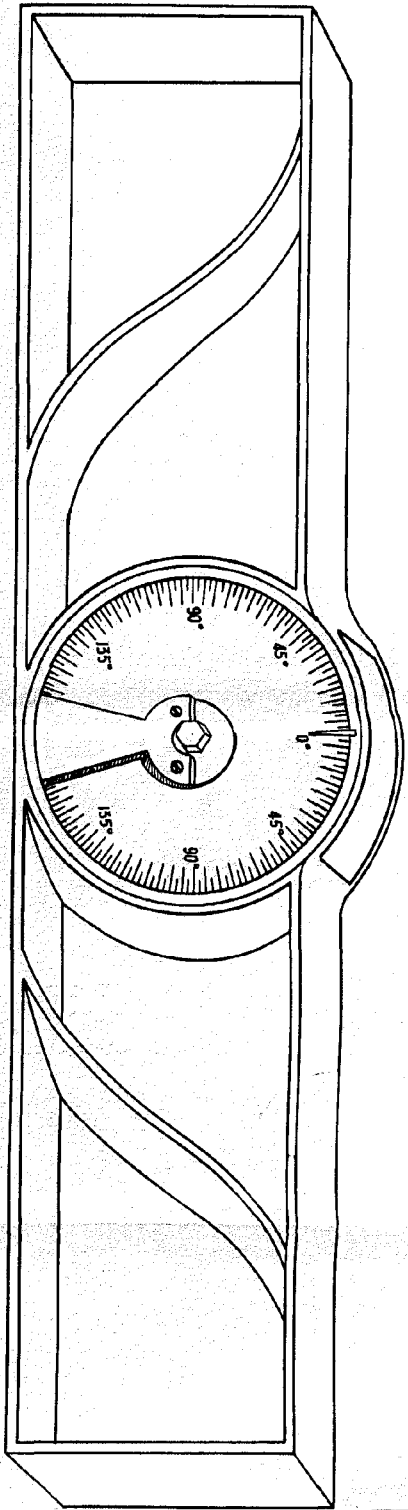


Fig. 1

W. S. GARDNER

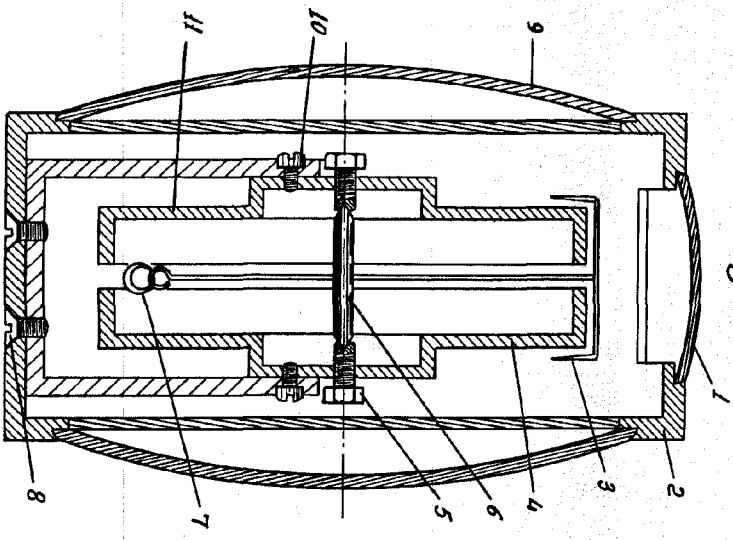


Fig. 2

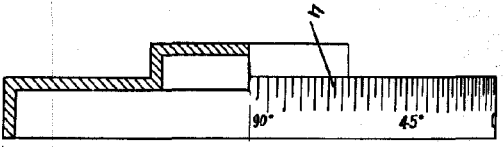


Fig. 3

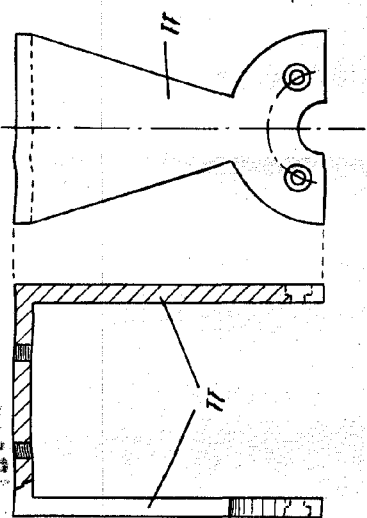
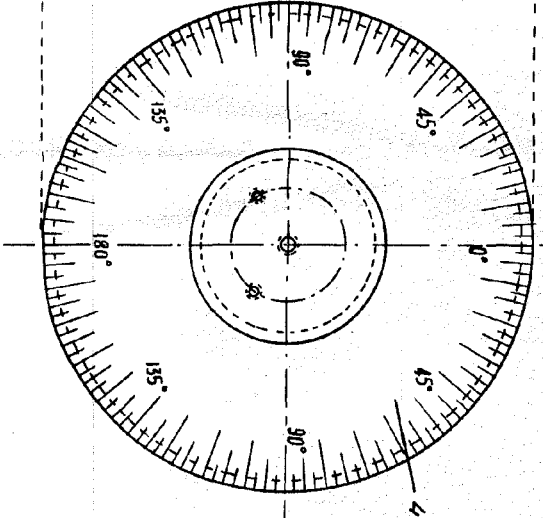


Fig. 4