

43575

43575

18 AG



MEMORIA DESCRIPTIVA.

MODELO DE UTILIDAD.

PAIS : ESPAÑA.

DURACION : 20 AÑOS.

OBJETO : "NUEVA MAQUINA PERFORADORA DE CAJAS DE DERIVACION PARA INSTALACIONES ELECTRICAS".

=====

A nombre de : DON SEBASTIAN ULLASTRES LAURENCENA.

Residente en: MADRID, Castillo Pifreiro, núm. 6.

Nacionalidad: ESPAÑOLA.

(M.U. 597, A-R).



El presente Modelo de Utilidad se refiere a una nueva máquina perforadora de cajas de derivación para instalaciones electricas.

Una de las ventajas más dignas de señalar que se consiguen con esta máquina consistente en poder taladrar los fondos de las cajas de derivación mayores de 100 milímetros en su parte central gracias a la forma de la armadura.

Está constituida esta máquina por una armadura 3 de fundición que tiene un orificio en uno de los extremos por donde se desliza un émbolo cilindrico mediante el accionamiento de una palanca 2 que en uno de sus extremos tiene una excéntrica articulada en 1 por dos piezas de hierro en el interior de la armadura.

El émbolo tiene practicado en la parte inferior un taladro donde se aloja el cortador macho, 6 a 11, que a su vez lo hace solidario del émbolo mediante un tornillo prisionero 12.

El cortador macho es de diferentes diámetros, correspondientes a todos los de los tubos Bergmann que actualmente se fabrican. Perpendicularmente y completamente centrado se aloja en la armadura la hembra del cortador sujeta con dos prisioneros 5.

El otro extremo de la armadura adopta la forma de una U invertida, teniendo en uno de los laterales un orificio con



rosca por donde se desliza un tornillo 4 que en un extremo tiene una palanca en forma de T y en el otro una pieza deslizable con cuatro puntos, uno en cada extremo, que sirve para fijar la máquina en una escalera, banco de trabajo o en cualquier saliente con objeto de facilitar su manejo.

Concebida la máquina como acaba de describirse la perforación de las cajas se efectúa con gran rapidez y perfección haciéndola indispensable a todos los instaladores eléctricos.

Para mejor comprensión del invento se acompaña a esta memoria descriptiva una hoja de dibujo, en la cual,

La Fig. 1 es una vista de la máquina montada.

Las Figs. 2 y 3 representan varios tipos de cortadores mechos y las hembras de éstos.

Descrita suficientemente la naturaleza del invento y el modo de llevarlo a la práctica se hace constar que las disposiciones anteriormente indicadas son susceptibles de modificaciones de detalle, siempre que no se altere la esencia del invento.

- 34 3575

18 AGO



REIVINDICACIONES.

1ª.- Máquina perforadora de cajas de derivación para instalaciones eléctricas, caracterizada por una armadura de fundición con un orificio en uno de los extremos por donde se desliza un émbolo cilíndrico mediante el accionamiento de una palanca que en uno de sus extremos tiene una excéntrica articulada por dos piezas de hierro en el interior de la armadura.

2ª.- Máquina según la reivindicación 1ª, caracterizada porque el émbolo tiene practicado en la parte inferior un taladro donde se aloja el cortador macho que lo hace solidario del émbolo mediante un tornillo prisionero, cortador macho que es de diferentes diámetros y recambiable, alojándose perpendicularmente y completamente centrado en la armadura la hembra del cortador sujeta con dos prisioneros.

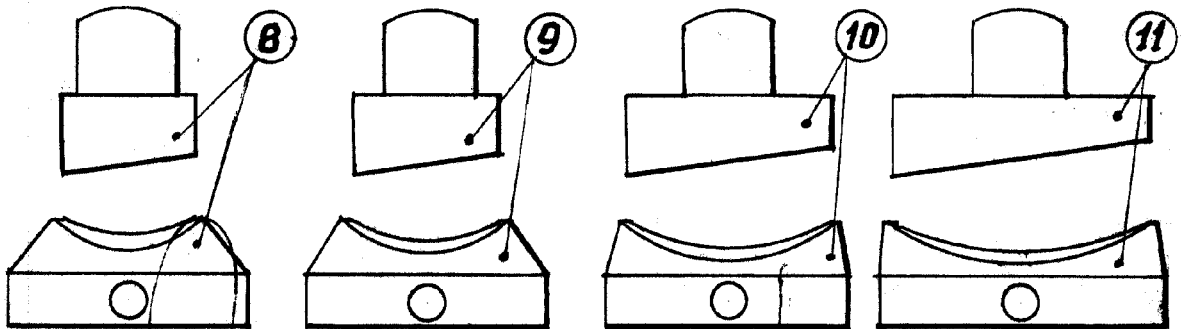
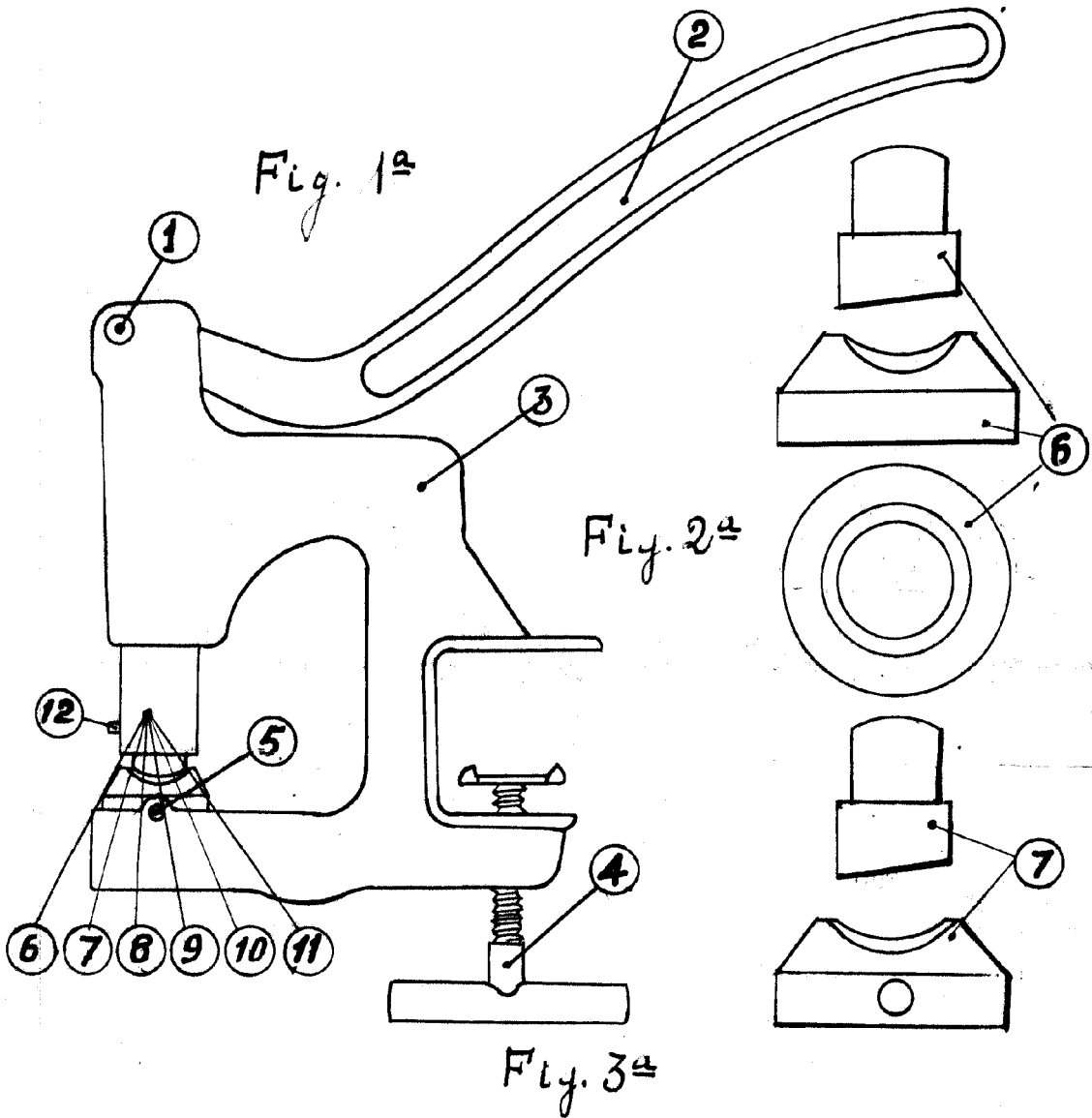
3ª.- Máquina según reivindicaciones precedentes, caracterizada porque el otro extremo de la armadura adopta la forma de una U invertida, teniendo en uno de los laterales un orificio de rosca por donde se desliza un tornillo que en un extremo tiene una palanca en forma de T y en el otro una pieza deslizante con cuatro puntos, uno en cada extremo, que sirva para fijar la máquina en cualquier sitio conveniente, facilitando su manejo.

4ª.- "NUEVA MÁQUINA PERFORADORA DE CAJAS DE DERIVACION PARA INSTALACIONES ELECTRICAS".

Madrid, 18 AGO 1954

SEBASTIAN ULLASTRES LAURENCENA.

Hoja unica.



Madrid, 18 AGO 1954

[Handwritten signature]

Escala variable.