

43 57 3.18



•43573

MEMORIA DESCRIPTIVA.

---

---

MODELO DE UTILIDAD.

PAIS : ESPAÑA.

DURACION: 20 AÑOS.

OBJETO : "NUEVO REVOLVER OSCILANTE".

=====

A nombre de : GABILONDO Y Cía. S.R.C.

Residente en : ELGOIBAR (Guipúzcoa).

Nacionalidad : ESPAÑOLA.

•43573



Se refiere el presente Modelo de Utilidad a unas mejoras en el sistema de encauzar la vista hacia el punto de mira en los revolveres oscilantes.

Hasta ahora los cañones que se han empleado en los revolveres han sido cilíndricos, hallándose, por tanto, vacío el espacio que dista de un extremo a otro del cañón, lo que indudablemente dificulta el encauzamiento de la vista hacia el punto de mira.

Precisamente, la finalidad del invento es la de obviar este inconveniente, lo cual se consigue con el nuevo revolver concebido conforme a la descripción que sigue y dibujos adjuntos.

Para conducir o centrar la visual hacia el punto de mira que se halla en la extremidad del cañón se ha dotado a éste de un resalte 1 de sección rectangular provisto de canales 2 mecanizados a todo lo largo de él, con los cuales coinciden los canales 3 practicados en la parte superior del armazón o cuerpo del arma.

Para una mejor comprensión del invento se ha dotado a esta memoria descriptiva de una hoja de dibujo en el cual,

La Fig. 1 muestra una vista de perfil del revolver y

La Fig. 2 está representada en vista vertical, apreciándose el rayado que sirve para conducir y centrar la

- 3 43573



mirada en el punto.

Descrita suficientemente la naturaleza del invento y el modo de llevarlo a la práctica se hace constar que las disposiciones anteriormente indicadas son susceptibles de modificaciones de detalle siempre y cuando no se altere la esencia del invento.

REIVINDICACIONES.

1.º - Nuevo revolver oscilante, caracterizado porque para conducir y centrar la vista hacia el punto de mira se ha provisto al cañón de un resalte de sección rectangular dotado de canales mecanizados a todo lo largo de él, con los cuales coinciden otros canales practicados en la parte superior del armazón o cuerpo del arma.

2.º - "NUEVO REVOLVER OSCILANTE.

Madrid, 17 B AGO 1954

GABILONDO Y Cía. S.R.C.

43573

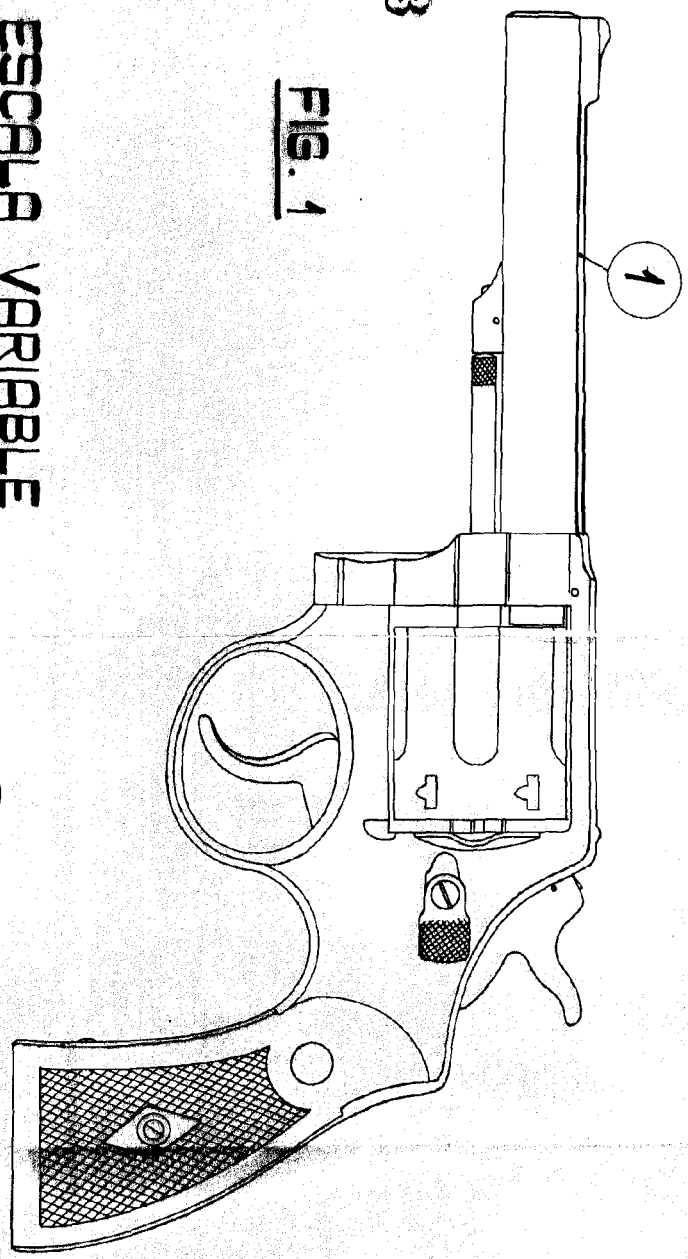


FIG. 1

43573



ESCALA VARIABLE

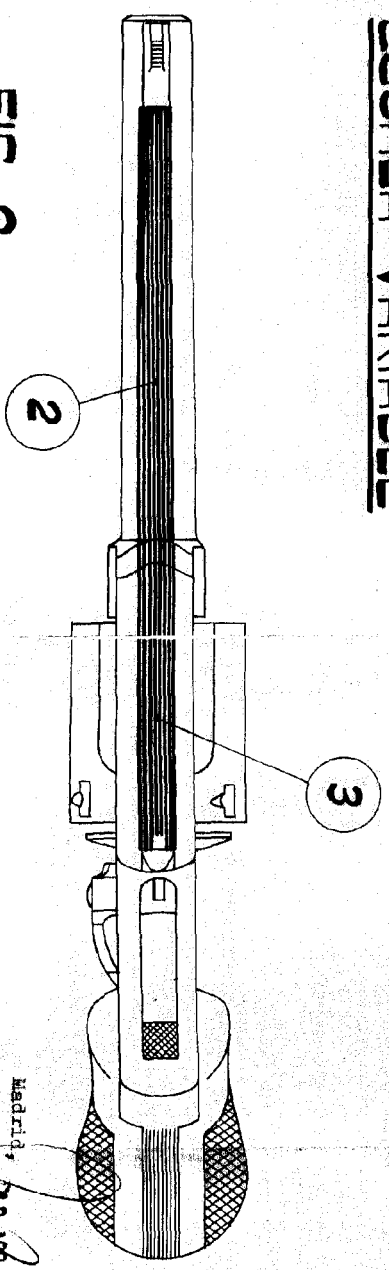


FIG. 2

Madrid, 19 Nov 74  
*[Signature]*