

43572 43572

18 A



MEMORIA DESCRIPTIVA.

MODELO DE UTILIDAD. .

PAIS : ESPAÑA.

DURACION: 20 AÑOS.

OBJETO : "BOMBA INFLADORA DE DOBLE EFECTO".

=====

A nombre de : DON JOSE LUIS ECHEVERRIA UNAMUNO.

Residente en : BERRIZ-OLACUETA (Vizcaya).

Nacionalidad : ESPAÑOLA.

4 35 72

18



Esta bomba infladora se compone de un cuerpo colíndrico hueco 1 dividido en dos compartimentos o cámaras 2 y 3 taponada con una tuerca 4 la extremidad superior y con la tuerca 5 la inferior. La tuerca superior está agujereada y en ella va guiado el eje de vástago 6, con el agarradero 7 por la parte exterior y por la interior con el embolo 8 entre las tuercas 9 y 10. Esta última provista de un taladro que comunica con el que lleva practicado en el extremo inferior el eje o vástago y es cerrado por la bola 11 al aumentar la presión del aire entre el émbolo y la cámara 3, en cuyo interior se sitúa un muelle 12 que es obligado a comprimirse en cuanto la bola 13 que tiende a descender y dejar paso a la penetración del aire en la cámara 3, desde la que no tiene otra salida que el tubo 14 que es donde se empalma una goma de conducción al lugar destinado.

La tuerca 5 además de servir de tapón a la cámara es también un soporte que lleva acoplados dos pedales 15 que se pisan cuando se está haciendo uso de la bomba y mantenerla en posición vertical, pudiendo plegarse después al objeto de que ocupe menos espacio.

Descrita suficientemente la naturaleza del invento y el modo de llevarlo a la práctica, se hace constar que las disposiciones anteriormente indicadas son susceptibles de modificación de detalles, siempre que no se altere la esencia del invento.



REIVINDICACIONES

1ª.- Bomba infladora de doble efecto, caracterizada por un cilindro hueco dividido por dos compartimentos o cámaras y taponado por el extremo con la tuerca que sirve de guía al eje o vástago y por la que hace de soporte a los pedales.

2ª.- Bomba infladora de doble efecto, caracterizada además de la reivindicación anterior, llevar formada la cámara o depósito de contención del aire en el interior mismo del cuerpo cilíndrico, sin mas piezas suplementarias que sobresalgan al exterior para conseguir el efecto doble de la bomba.

3ª.- BOMBA INFLADORA DE DOBLE EFECTO.

Madrid, 18 AGO. 1954

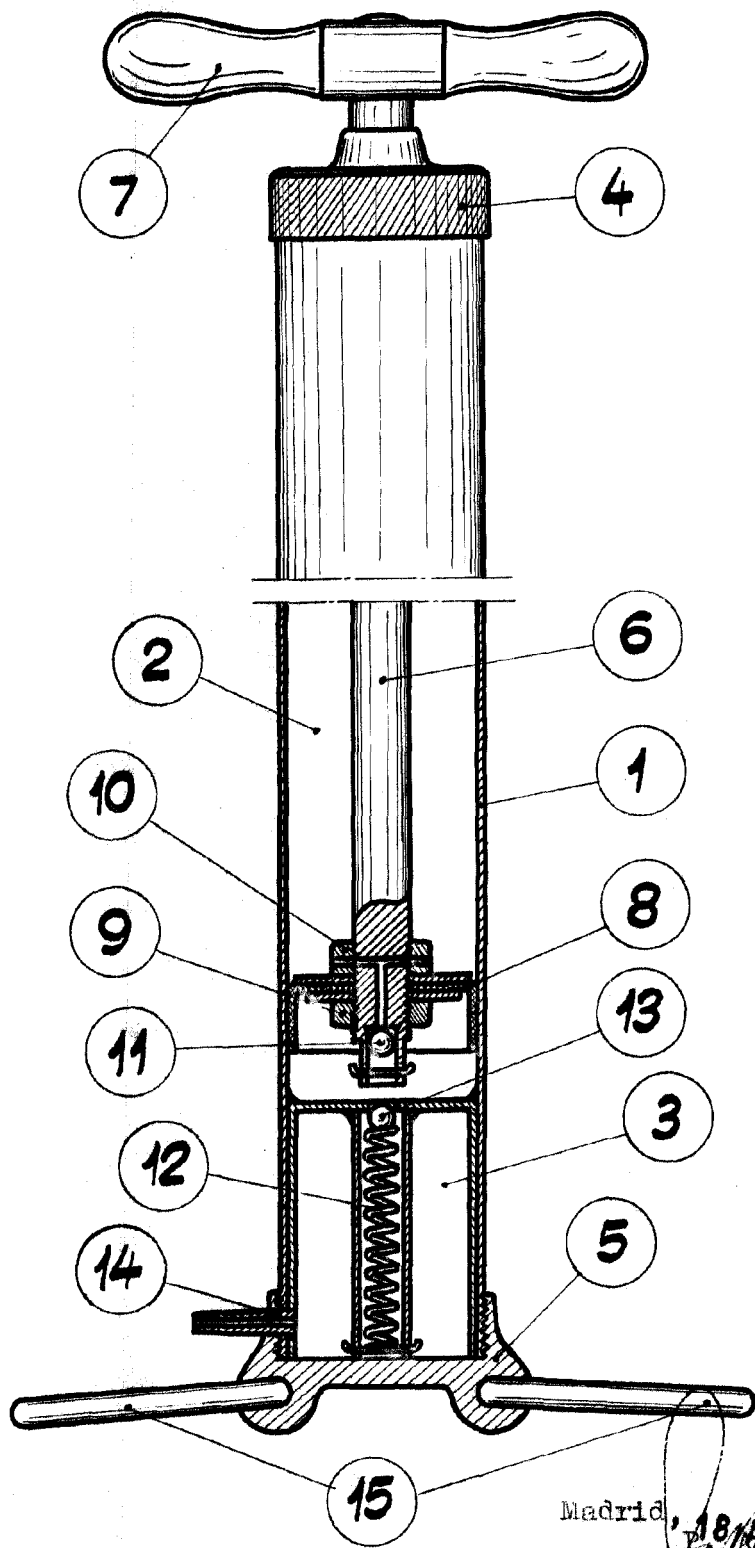
JOSE LUIS ECHEVARRIA UNAMUNO,

P.



ESCALA VARIABLE

18



Madrid, 18 AGO 1954