

43565



1954

MODELO DE UTILIDAD

por veinte años

a favor de Doña Maria Rosa SOLER
Bargés, de nacionalidad española, residente en Bar-
celona, calle Valencia, número 293, por :

"PAÑAL-BRAGA PERFECCIONADO"

MEMORIA DESCRIPTIVA

- 1 El pañal-braga objeto de este registro de patente de
modelo de utilidad, responde a la tónica moderna del vesti-
do del recién nacido y primeros meses de vida, cuando inte-
resa que aquél sea holgado y abrigue, se reduzca a un míni-
5 mo el número de piezas y presente zonas que empapen la hume-
dad. Al mismo tiempo interesa que sean de fácil quitar y
poner, que no presente rebordes ni regresos y que sean

43565



económicos para que su reposición no resulte costosa.

El nuevo pañal está constituido por una pieza alargada de tejido apropiado cualquiera, que presenta una zona estrecha destinada a ser doblada transversalmente proxima-
5 mente por su mitad en su aplicación al bebe, a los fines de obtener un doble grueso en la entrepierna, nalgas y región lumbar, y otra zona prolongación de la primera, que se ensancha progresivamente y está destinada a cubrir el vientre y costados del niño y a montar un algo sobre los
10 bordes de la primera zona, llevando fijadas la parte estrecha unas cintas transversales que, atadas entre sí después de abrazar con ellas la parte delantera sirven para ajuste y sujeción del pañal, resultando éste aplicable sin necesidad de broches, alfileres ni elásticos, resultando compuesto de dos pliegues o gruesos en las partes que intere-
15 sa y resultando de medida indefinida, prácticamente adaptable a cualquier talla o tamaño de bebe.

En los dibujos adjuntos se ilustra un ejemplo de realización del pañal que nos ocupa: La figura 1 muestra al mismo desplegado; la 2 lo representa en una primera fase
20 de plegado, y la 3 plegado según resulta aplicado al bebé, debiendo imaginarse a éste envuelto en él. Estos dibujos, naturalmente, no significan limitación, cabiendo otras realizaciones particulares sin salirse de la esencialidad del modelo.
25

En dichos dibujos: 1-1' es la parte estrecha del pañal; 2 la línea por donde se dobla la misma; 3 la parte ensanchada, y 4-4' las cintas de atadura. Para aplicar el pañal se dispone inicialmente el mismo sobre una tabla o
30 apoyo, como en la figura 1; se dobla entonces su parte es-

4 35 65



trecha conforme muestra la figura 2; se coloca entonses encima el niño, apoyando sus nalgas y dorso contra la zona 5; se dobla según la parte ancha por la entrepierna hasta cubrir con ella el vientre del niño, y se atan las cintas encima, dejando flotar los volantes que sobresalen 6. Puede verse como se forman dos pliegues o gruesos en la ingle, nalgas y dorso, o sea las partes destinadas principalmente a mojarse, como se constituyen los pasos 7-7' para las piernas, y como queda el conjunto sujeto con una sola atadura, cuyo atirantamiento puede regularse a voluntad.

El tejido utilizado podrá ser cualquiera adecuado, tal: Género de punto, afelpados, lienzo, tejido de rizo y presentar o no incrustaciones o recortes superpuestos o formados con el propio tejido, tal de tejido de rizo o afelpado.

Por lo demás podrá ser variable todo cuanto pueda considerarse accesorio o circunstancial relativamente a lo que constituye la esencialidad del modelo.

N O T A

SE REIVINDICA :

1 - Pañal-braga constituido por una pieza alargada de tejido apropiado cualquiera, que presenta una zona estrecha destinada a ser doblada transversalmente proxicamente por su mitad en su aplicación al bebe, a los fines de obtener un doble grueso en la entrepierna, nalgas y región lumbar, y otra zona prolongación de la primera, que se en-

43565

12



sancha progresivamente y está destinada a cubrir el vientre y costados del niño y a montar un algo sobre los bordes de la primera zona, llevando fijadas la parte estrecha unas cintas transversales que, atadas entre sí después de abrazar con ellas la parte delantera, sirven para ajuste y sujeción del pañal, resultando éste aplicable sin necesidad de broches, alfileres ni elásticos, resultando con dos pliegues o gruesos en las partes que interesa y resultando de medida indefinida, prácticamente adaptable a cualquier talla o tamaño de bebe.

2 - Pañal-braga perfeccionado.

Consta la presente Memoria Descriptiva de cuatro hojas mecanografiadas, escritas por una sola cara, numeradas del 1 al 4 y con sus líneas numeradas, a su vez, de cinco en cinco, y de una hoja con dibujos anexa.

Barcelona, 12 agosto 1954.
F.A.

435.65

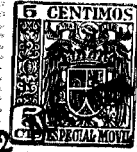


FIG. 1

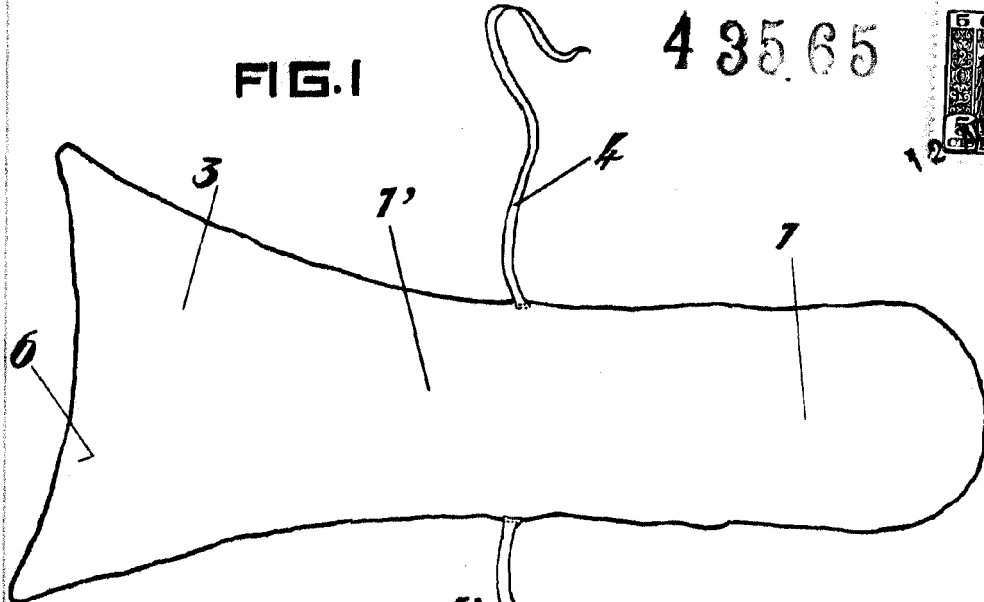


FIG. 2

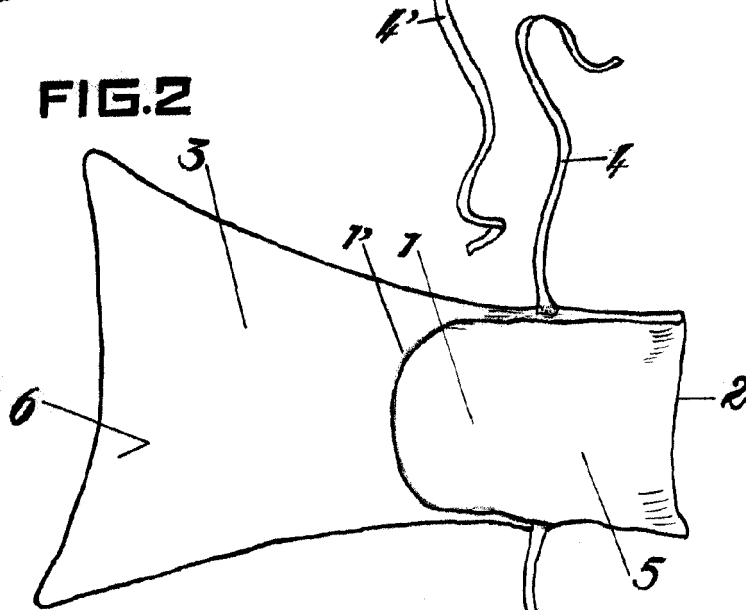
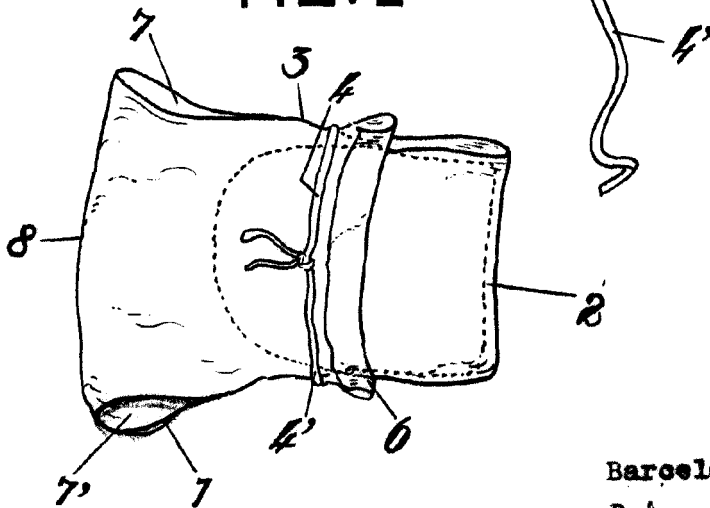


FIG. 3



Escala variable.

Barcelona, 12 agosto 1954

P.A.