



10 AGO

43559

M O D E L O
D E
U T I L I D A D

a favor de Don FRANCISCO OLIVERAS ANDREU, de nacionalidad española, residente en Barcelona, calle Reig y Bonet, 8, 2ª, 3ª, por "TAPÓN VERTEDOR".

- . -

MEMORIA DESCRIPTIVA

La presente invención se refiere a un tapón dispuesto de manera que pueda verterse el líquido del envase donde esté adaptado, en forma segura y uniforme que reúne al mismo tiempo las máximas condiciones higiénicas.

5. Está desprovisto de toda clase de mecanismos que por el uso continuado puedan acortar su duración, pues, lo simplificado de su construcción, asegura aquélla por tiempo indefinido. Al mismo tiempo su presentación es sencilla y agradable, y su empleo muy útil por su eficacia al verter el líquido que va directo y con toda se-
- 10.



guridad al recipiente, vaso, copa, etc., eliminando la posibilidad de un derrame producido por el borboteo del líquido a su salida, como ocurre frecuentemente, al hacer la acción de verterlo directamente por la abertura destapada del envase que lo contiene.

5. El objeto de la invención consiste esencialmente en una pieza tubular con su boca ensanchada, del centro de la cual emerge una prolongación a modo de pitorro vertedor desde cuyo arranque queda establecido un conducto que recorre longitudinalmente el tapón estableciendo comunicación entre sus dos extremos.

10. El conjunto va recubierto exteriormente por un cuerpo de materia elástica que actúa de tapón ajustando herméticamente al cuello del envase y sobre la boca ensanchada ajusta un casquillo a modo de tapa.

15. Para la mejor comprensión de cuanto se indica en la presente memoria descriptiva, se acompaña un dibujo en el que esquemáticamente y tan sólo a título de ejemplo, se representa un caso práctico de realización del objeto de la invención.

20. En dicho dibujo, la figura 1, representa una vista en perspectiva del tapón vertedor; la figura 2, un alzado seccionado del mismo; y la figura 3 una sección por III-III de la figura 2.

25. En el aludido dibujo, el objeto de la invención está constituido por una pieza tubular -1- con su boca -2- ensanchada de mayor diámetro que el resto del cuerpo.

Del centro de este ensanchamiento -2- emerge un

43559

10 AGO.



pitorro -3- que sobresale del nivel de la boca -2- y desde cuyo arranque queda establecido por el interior un conducto -4- para entrada de aire y recogida de gotas que eventualmente puedan caer dentro de la boca ensanchada -2-.

5.

El extremo de la pieza tubular -1- va recubierto por un cuerpo -5- de materia elástica que actúa de tapón y entre la cual y el ensanchamiento -2- queda dispuesta la arandela de contención -6-.

101

La parte sobresaliente -3- del tubo -1-, queda cubierta por un casquillo -7- que ajusta sobre la boca ensanchada.

15.

Ajustado el tapón al cuello de una botella, al hacer la acción de verter, el líquido pasa por el interior del tubo -1-, al mismo tiempo que el aire entra por el conducto -4- y ello permite el paso regular del líquido perfectamente dirigido. Al propio tiempo, al volver la botella a su posición normal, las gotas que se desprenden del pitorro -3- serán devueltas al interior a través del mismo conducto -4-.

20.

Para guardar el envase una vez utilizado, ajustando el casquillo -7- a la boca -2-, queda el tapón vertedor preservado de cualquier contaminación exterior y en perfectas condiciones de higiene.

25.

Se comprende que será independiente del objeto del presente modelo de utilidad, el material empleado en su construcción, dimensiones, decoración y todo cuanto no afecte a la esencialidad de la invención.

4 35 59 0 AGO. 1954



N O T A

Se reivindica como objeto del presente modelo de utilidad:

5. 1. Tapón vertedor, que se caracteriza esencialmente por estar constituido por una pieza tubular que presenta su boca ensanchada, de mayor diámetro que el resto de la que emerge una prolongación a modo de pitorro sobresaliente que presenta interiormente desde el arranque de éste un conducto longitudinal para entrada de aire y recogida de gotas, quedando por el exterior recubierto por un cuerpo de materia elástica que forma el tapón propiamente dicho, convenientemente retenido, a la altura de la boca ensanchada por una arandela de contención.

15. 2. Tapón vertedor según la reivindicación anterior, que se caracteriza por el hecho de que el pitorro sobresaliente queda cubierto por un tapón o casquillo que ajusta sobre la boca ensanchada de la pieza tubular.

3. Tapón vertedor.

20. La presente memoria consta de cuatro hojas foliadas, escritas por una sola cara.

Barcelona, a 10 de agosto de 1954.

Francisco OLIVERAS ANDREU

p.a.

48553



Fig. 1

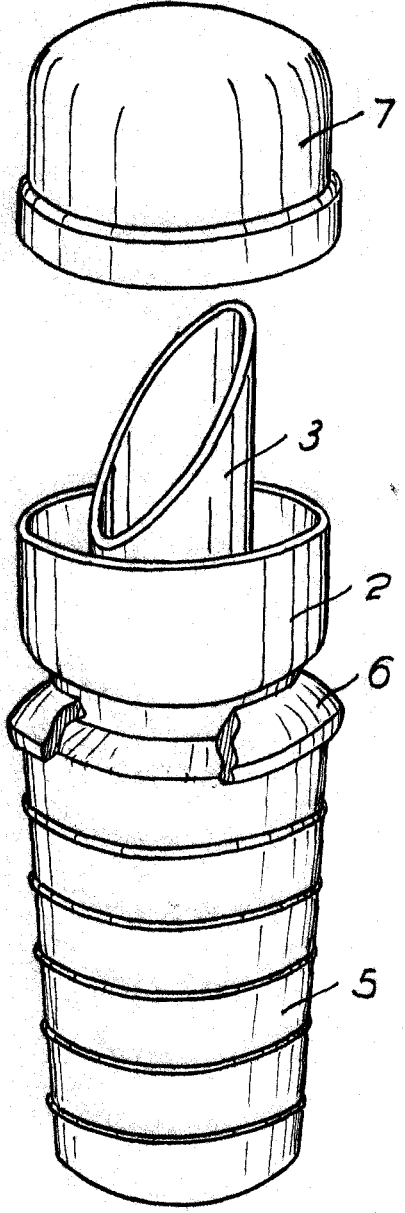


Fig. 2

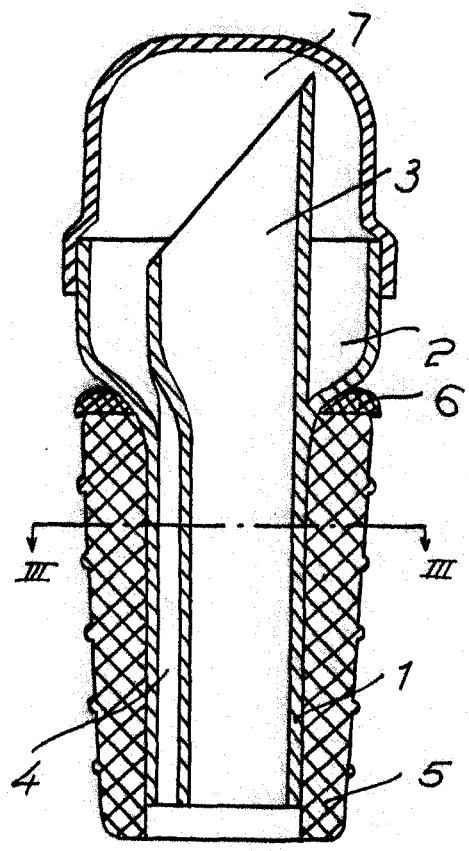
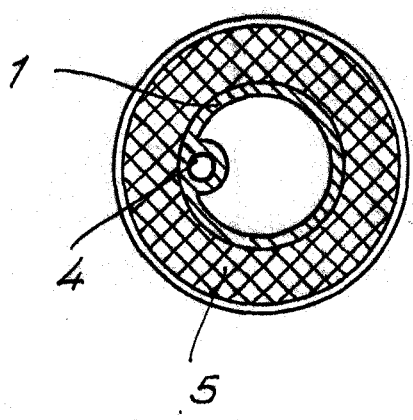


Fig. 3



Barcelona, 10 Agosto 1954
Francisco Oliveras Andreu
p. a.