

43540

43545



PATENTE
DE
MODELO DE UTILIDAD
por 20 años

a favor de "INDUSTRIA METALURGICA IBERICA, S.A."
de nacionalidad española
residente en Barcelona, calle Numancia, 33-49
por:

"CURSOR DE DOBLE ACCIONAMIENTO PARA CIERRES DE
CORREDERA"

MEMORIA DESCRIPTIVA

La presente Patente de Modelo de Utilidad está destinada a garantizar la propiedad y el derecho a la fabricación y explotación de un cursor de doble accionamiento para cierres de corredera.

5. Se refiere la citada Patente de Modelo de Utilidad a un cursor de doble accionamiento para cierres de corredera, aplicable a prendas u objetos reversibles, el cual, por estar dotado de dos tiradores, situados uno en cada lado del cursor propiamente dicho, e independientes uno de otro, facilitan la



apertura o cierre de la prenda u objeto reversible, en cualquiera de sus dos posibles posiciones, cuyo cierre se realice por el sistema de correderas, tanto si éstas son del tipo de herretes como si son del de espiras arrolladas en forma de solenoide, ya que la citada disposición de los tiradores, permite accionar normalmente el cursor en cualquiera de las dos aplicaciones de la reversibilidad de la prenda.

Por simple comparación objetiva se deducen las ventajas que sobre todos los cursores conocidos hasta la fecha supone el que motiva la presente invención.

En efecto; la aplicación del sistema de cierre de corredera a prendas u objetos que son reversibles, o sea que pueden utilizarse indistintamente por cualquiera de sus dos lados, pasando el interior a ser exterior y viceversa, es dificultado hasta la fecha por la falta de la necesaria idoneidad del cursor de cierre al no estar dotado de medios ni disposición adecuados que permitan su maniobra en cualquiera de las dos posiciones del objeto reversible.

Tal dificultad es soslayada y eliminada definitivamente merced a la aplicación del cursor de doble accionamiento a que se contrae la presente invención, tal como podrá apreciarse por la descripción que del mismo se hace a continuación y la cual, para una mejor interpretación, se acompaña de una hoja de dibujos en los que, a título de ejemplo no limitativo, se representa un caso de realización práctica.

En dicha hoja:

La Fig. 1 representa una vista en alzado del cursor de doble accionamiento referido.

La Fig. 2 corresponde, vista en planta, en una proyección ortogonal del mismo cursor representado en la Fig. 1.



La Fig. 3 representa una vista de frente del cursor de doble accionamiento en su posición normal de aplicación a un cierre de corredera y, finalmente,

La Fig. 4 se refiere a una vista de perfil de la misma aplicación representada en la Fig. 3.

Consiste el cursor que se describe en un cuerpo deslizable (1), preferiblemente metálico, de forma y dimensiones adecuadas a cada caso de aplicación, el cual es hueco interiormente y cuya conformación interna y externa se ajusta a la trayectoria de apertura o cierre de las espiras o herretes (2) que constituyen el cierre propiamente dicho, cuyo cierre o apertura se produce en la forma usual por el paso, entre las espiras o herretes (2), del citado cuerpo (1) que los reúne o los separa en forma conveniente, abriéndolos por los extremos (3) y cerrándolos por el extremo (4).

Sobre cada una de las dos superficies mayores del referido cuerpo (1) y solidaria del mismo por medios adecuados, se disponen bridas o abrazaderas (5), las cuales van provistas de un orificio transversal cada una, en el cual se alojan y quedan retenidos los extremos correspondientes de cada uno de los tiradores (6) y (7).

Los tiradores (6) y (7), separados por el cuerpo deslizante (1), son análogos en cuanto a su contorno, material constitutivo y dimensiones, y la utilización de uno u otro depende solamente de la cara, paramento o superficie que quede al exterior de la prenda u objeto reversible.

Tales son las principales características que definen y particularizan al cursor de doble accionamiento para cierres de corredera, cuya novedad consiste en la disposición de dos tiradores, uno a cada lado del cierre, con lo cual se faculta



la aplicación del sistema de cierre por corredera a cualquier prenda u objeto reversible.

La descripción que antecede permite una estimación correcta del alcance del objeto que la motiva y, en la fabricación y aplicaciones del cursor de doble accionamiento de la presente Patente de Modelo serán susceptibles de variación todos cuantos detalles no alteren, cambien o modifiquen la esencialidad de la invención.

N O T A

10.

R E I V I N D I C A C I O N E S

Se reivindica como objeto de la presente Patente de Modelo de Utilidad:

1ª.- Cursor de doble accionamiento para cierres de corredera, que se caracteriza esencialmente por el hecho de que tanto en la cara interna como en la externa del cuerpo deslizable que constituye el cursor van dispuestos puentes o bridas a las que se articulan sendos tiradores o palanquitas de accionamiento, montadas con absoluta libertad de movimientos y susceptibles de ser asidas independientemente para cierre y apertura del objeto o prenda al que se haya aplicado la corredera, permitiendo tal disposición la reverisbilidad de dicha prenda y la actuación del cierre en cualquiera de las posiciones que esta última adopte.

2ª.- CURSOR DE DOBLE ACCIONAMIENTO PARA CIERRES DE CORREDERA.

Sean cuales fueren las circunstancias que concurren con la esencialidad propia de la misma.

Consta la presente Memoria descriptiva de cuatro páginas foliadas y mecanografiadas por una sola cara y va acompañada de una hoja de dibujos aclarativos.

Madrid, 17 de Agosto 1954

P. A.
[Handwritten signature]

43.545

INDUSTRIA METALÚRGICA IBERICA S.A.

Hoja única.



43545

FIG. 1

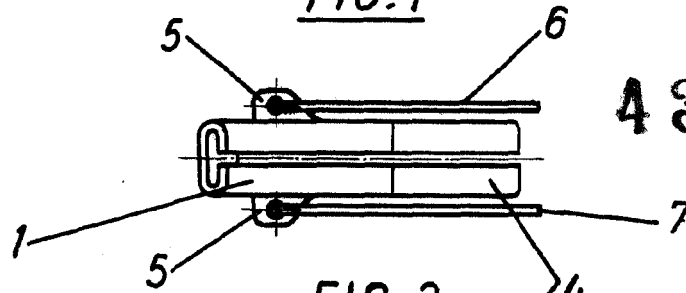


FIG. 2

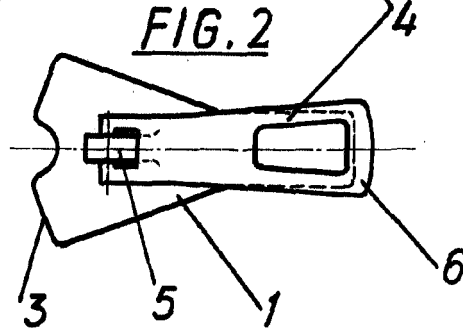


FIG. 3

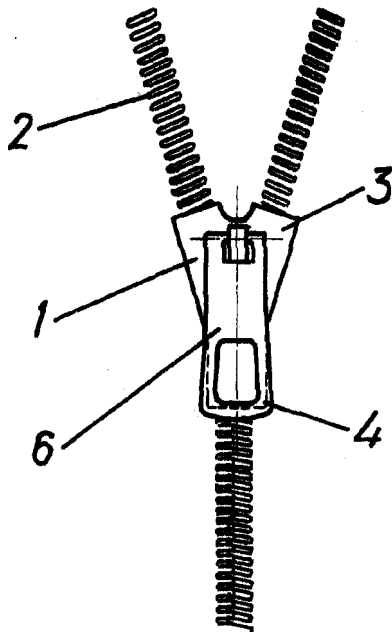
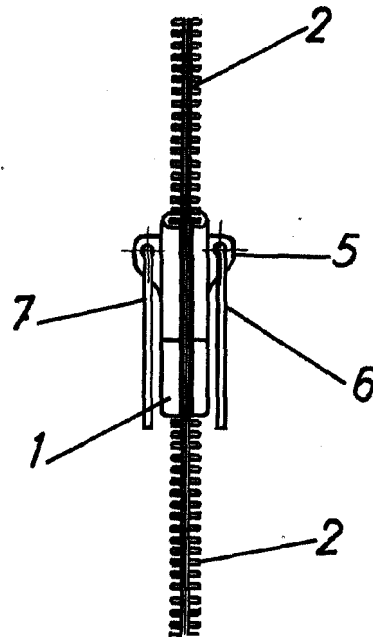


FIG. 4



Madrid, Agosto de 1954
p. a.

Escala variable.