

43500

14



M O D E L O
D E
U T I L I D A D

para "DISPOSITIVO DE APRIETE PARA CONEXION DE HILOS ELECTRICOS EN CLAVIJAS SIMPLS O MULTIPLES", a favor de Don ANTONIO POZO VICENTE, domiciliado en BARCELONA, Vía Layetana, n° 52, entlo.

= . =

MEMORIA DESCRIPTIVA

El presente modelo de utilidad se refiere a un dispositivo de apriete para conexión de hilos eléctricos en clavijas simples o múltiples.

Este dispositivo objeto del presente modelo reúne una serie de ventajas que actualmente no existen en los dispositivos de fijación o apriete de los cables eléctricos utilizados. Tales ventajas son:

1. Asegura un contacto constante determinado por la presión de los muelles de que consta, contacto que en los dispositivos de apriete conocidos se encomienda a la presión más

43200 14 A



o menos energética de un tornillo.

2. Evita el riesgo de ruptura del contacto por el continuo apriete del tornillo, lo que trae consigo frecuentemente cortecircuitos.
5. 3. Cualquier tracción sobre los hilos eléctricos, no solamente no puede arrancar a éstos del elemento de contacto, sino que al contrario aumenta la presión de fijación.
10. 4. El montaje es facilitado por el hecho de que los elementos de contacto quedan mantenidos en sus alojamientos permitiendo así el cierre fácil del soporte, no ocurriendo lo que pasa en los enchufes actuales que las clavijas no quedan alojadas en ninguna cavidad adecuada, lo que obliga a tentar largo tiempo antes de obtener el ajuste o cierre de las piezas que determinan la caja o soporte.
15. 5. En todas las instalaciones sometidas a vibraciones, el dispositivo actual elimina todo riesgo de desajuste, inevitable con los dispositivos a tornillo.
20. 6. El dispositivo puede aplicarse a todos los instrumentos de conexión, clavijas macho o tomas hembras, clavijas y tomas múltiples, etc.

Estos mejoramientos se obtienen organizando el dispositivo a base de una conexión que comprende un vástago portador de la clavija en una misma pieza, un orificio pasante en el propio vástago para recibir el conductor desnudo, un casquillo deslizante a lo largo de este conductor en su parte protegida que comprende una cabeza rígida respaldada por un resorte elástico.

25. El soporte de este elemento para recibir uno o más dispositivos de apriete comprende un cajetín con alojamientos tallados de manera que resulte inmovilizado el vástago en sen-

30.

43500

14 AG



tido axial y una cavidad en prolongación de aquel alojamiento para recibir el casquillo y el muelle que lo respalda.

5. El casquillo y el muelle indicados quedan bajo una tensión elástica del muelle que obliga a la cabeza a oprimir fuertemente el cable desnudo contra la parte final del vástago que lo soporta.

Para facilitar la explicación se acompaña a la presente memoria una lámina de dibujos en la que se ha representado un caso de realización que se cita a título de ejemplo.

10. En los dibujos:

La figura 1, indica una mitad del soporte visto por su parte interior,

la figura 2, representa en detalle el dispositivo de apriete según el modelo, y

15. la figura 3, manifiesta un soporte de dos clavijas montado, parcialmente seccionado percibiéndose claramente la disposición del dispositivo de apriete en los alojamientos adecuados del soporte.

20. La realización que se cita consiste en un enchufe caracterizado porque la conexión se organiza a base de un vástago 1 portador de la clavija 2 en una misma pieza, en el vástago se ha previsto un orificio 3 para recibir el conductor desnudo 4, a lo largo de este conductor en su parte protegida 5 juega un casquillo deslizante que comprende una cabeza rígida 6 respaldada por un resorte elástico 7.

25. El soporte o caja del enchufe consta de dos mitades 8 y 9, cada una de las cuales son aptas para recibir entre ellas uno o más dispositivos de apriete, comprendiendo un cajetín 10 con alojamientos tallados de manera que resulte inmovilizado el vástago-clavija en sentido axial, y una cavidad 11 en pre-

30.

43500

14 AG 5



lengación de aquel alojamiento para recibir el casquillo 6 y el muelle 7 que le respalda. Asimismo se han practicado los rebajes 12 apropiados para alojar en ellos al cable o conductor eléctrico protegido 13.

5.

Las piezas de que consta el soporte se unen por su parte central 14 mediante un pasador, tornillo, u otro similar.

10.

El modelo dentro de su esencialidad, puede ser llevado a la práctica en otras formas de realización, que difieran en detalle de la indicada a título de ejemplo, a las cuales alcanzará igualmente la protección que se recaba. Podrá, pues, construirse en cualquier forma y tamaño, con los materiales más adecuados, por quedar todo ello comprendido en el espíritu de las reivindicaciones.

= . =

N O T A

15.

Descrito el objeto y utilidad de la invención, se declara como no practicado ni divulgado en España, lo que comprende las siguientes reivindicaciones:

20.

1. Dispositivo de apriete para conexión de hilos eléctricos en clavijas simples o múltiples, caracterizado esencialmente porque la conexión comprende un vástago portador de la clavija en una misma pieza, un orificio pasante en el propio vástago para recibir el conductor desnudo, un casquillo deslizante a lo largo de este conductor en su parte protegida comprendiendo una cabeza rígida respaldada por un resorte elástico.

25.

2. Dispositivo de apriete según la reivindicación 1

43500

14 AGO



5. caracterizado porque uno o más dispositivos se alojan en un soporte que comprende un cajetín adecuadamente tallado para que el vástago-clavija quede inmovilizado en sentido axial, existiendo una cavidad en prolongación del cajetín apropiada para el alojamiento del casquillo y el muelle que lo respalda;

10. 3. Un dispositivo de apriete, según las reivindicaciones 1 y 2, caracterizado porque el casquillo y el muelle indicados, una vez colocados en el alojamiento apropiado del soporte, quedan bajo una tensión elástica del muelle que obliga a la cabeza a oprimir fuertemente el cable desnudo contra la parte final del vástago que le soporta.

4. Un dispositivo de apriete para conexión de hilos eléctricos en clavijas simples o múltiples.

15. Según se describe y reivindica en la presente memoria descriptiva, que consta de cinco hojas, foliadas y escritas a máquina por una sola cara, acompañadas de una lámina de dibujos.

Madrid, a 14 de agosto de 1954.

ANTONIO POZO VICENTE

p.a. JAIME ISERN MIRALLES
P. P.

Fig. 1

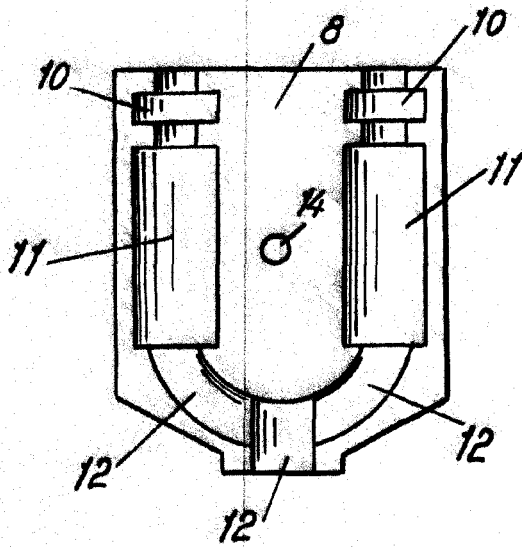


Fig. 2

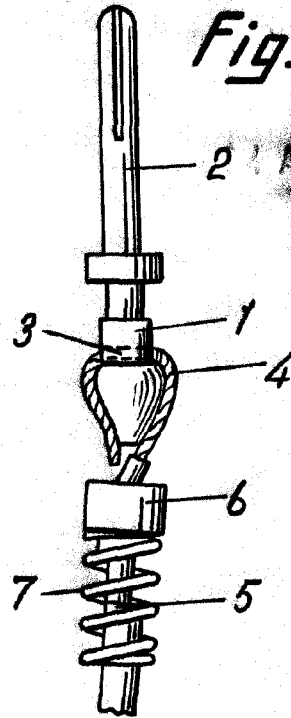
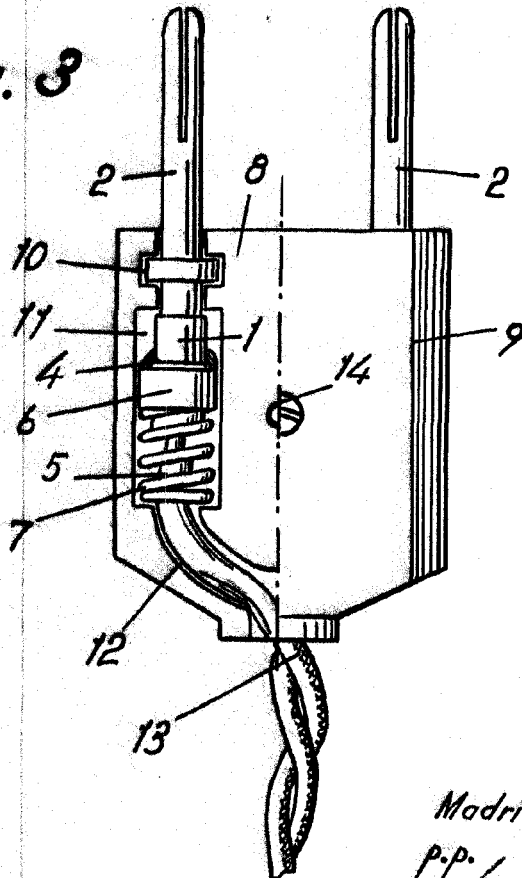


Fig. 3



Madrid, Julio 1954

p.p.

Jaime Iruen