

4 3451

MODELO DE UTILIDAD



MEMORIA DESCRIPTIVA

sobre:

“DISPOSITIVO PARA EL CALENTAMIENTO DE TAZAS, APLICABLE A  
CAFETERAS EXPRES”.

---

Solicitante: Don JOSE SANTIGOSA ROURA,  
de nacionalidad española, residente en  
COLLBLANCH (Barcelona), General Yagüe, 10.

En la preparación de cafés expés es muy importante que las tazas sean precalentadas, particularmente cuando se trata de regiones frías o en invierno. Por ello han sido dispuestos en determinados tipos de cafeteras expés departamentos especiales por encima de la caldera para guardar las tazas en un ambiente caliente. Sin embargo, este calentamiento previo de las tazas no resulta suficiente en la mayoría de los casos.

El dispositivo que constituye el objeto de la presente solicitud viene a resolver este problema totalmente. En su esencia se caracteriza dicho dispositivo por comprender un soporte destinado a ser montado en un lugar cualquiera



de la cafetera exprés a que el dispositivo haya de aplicarse, por ejemplo en uno de los extremos de la bandeja colectora inferior, y que va provisto de una plataforma móvil en sentido vertical, de una válvula de entrada de vapor, de un conducto de vapor acoplado al órgano móvil de dicha válvula y que desemboca en el centro de la citada plataforma, y de una cámara colectora del agua de condensación que comunica con el desagüe y está en comunicación con la plataforma por medio de varios orificios de descarga, estando dispuesta la válvula mencionada de modo que normalmente se halla cerrada por la acción de un muelle y que puede abrirse, para dejar paso al vapor, mediante simple opresión de la repetida plataforma y conducto de vapor acoplado a la misma.

Otras características y ventajas de la invención se desprenderán de la siguiente descripción que se hace con relación a los dibujos adjuntos en los cuales se ilustra, a título de ejemplo no limitativo, una forma de realización. En dichos dibujos.

Fig. 1 es un corte vertical del dispositivo de que se trata con la válvula de vapor en posición cerrada.

Fig. 2 es un corte análogo al de la Fig. 1 pero ilustrando la válvula de vapor en posición abierta.

El dispositivo representado comprende un soporte 1 destinado a ser montado en un lugar cualquiera de la cafetera, preferentemente en uno de los extremos de la bandeja colectora inferior de forma que el orificio 2 de dicho soporte comunique con el desagüe de la cafetera.

4 3451



El soporte 1 constituye una cámara colectora de agua de condensación 3 cuyo fondo 4 está inclinado hacia el orificio 2. El tabique superior 5 de la cámara 3 va provisto en su centro de una abertura circular 6, a través de la cual pasa un apéndice tubular 7 de una plataforma 8 provista en su cara superior de un recubrimiento 9 de goma, corcho u otro material elástico. Coaxialmente con respecto al apéndice tubular 7 está fijado en el fondo 4 del soporte mencionado una válvula de vapor que en su conjunto se designa con 10 y que lleva acoplado un conducto de vapor 11. El órgano móvil 12 de la válvula, guiado en el taladro axial 13 de la tuerca 14 y provisto en su cabeza de una junta o arandela 15, queda presionado contra el asiento fijo 16 por la acción de un muelle helicoidal 17. En la cabeza del órgano móvil 12 está fijado un tubo 18 provisto en su parte inferior de orificios radiales 19 y cuyo extremo superior está encajado en una pieza distribuidora 20, solidaria de la plataforma 8 y provista de fines orificios 21. Alrededor de la pieza distribuidora 20 están practicados en la plataforma 8 unos orificios 22 para el paso del agua de condensación hacia la cámara colectora 3.

El funcionamiento del dispositivo descrito es como a continuación se expone:

Se monta el dispositivo de modo que el orificio 2 comunique con el desagüe de la cafetera exprés y el conducto de vapor 11 esté acoplado con la caldera de la

4 3451



misma. Normalmente, es decir cuando el dispositivo no  
haya de funcionar, los distintos órganos del mismo  
ocupan la posición ilustrada en la Fig. 1, quedando  
la válvula de vapor herméticamente cerrada por la opre-  
5 sión de la arandela 15 contra el asiento 16 por efecto  
del muelle helicoidal 17 y levantada la plataforma 8 con  
los elementos asociados a la misma. Para efectuar el  
calentamiento de una taza se coloca la misma boca abajo  
sobre la plataforma 9, 8, según se ilustra en la Fig. 2,  
10 y se ejerce una ligera presión sobre la misma. Esta  
presión hace descender a la plataforma 8 y elementos aso-  
ciados a la misma contrarrestando la acción del muelle 17  
y, por tanto, la arandela 15 se separa del asiento fijo 16,  
15 permitiendo que el vapor pueda circular desde el taladro  
13 hacia el tubo 18 a través de los orificios 19 para  
salir finalmente por los orificios 21 de la pieza distri-  
buidora 20, conforme se señala con flechas en la Fig. 2,  
efectuando así el calentamiento eficaz de la taza. El  
agua de condensación que se forma durante el calentamiento  
20 pasa a través de los orificios 22 hacia la cámara colec-  
tora 3, desde donde es evacuada por el orificio 2. Una  
vez terminado el calentamiento de la taza, no tiene que  
hacerse otra cosa que quitarla de la plataforma 9, 8,  
con lo que el paso del vapor vuelve a cerrarse automáti-  
25 camente entre la arandela 15 y el asiento fijo 16 por la  
acción del muelle 17.

Este dispositivo permite pues efectuar fácil, cómoda  
y rápidamente el calentamiento sucesivo de cuantas tazas

4 345 111 AGO



interesen sin necesidad de maniobrar ninguna válvula de paso de vapor, puesto que el gobierno de la válvula 10 se realiza automáticamente. El recubrimiento 9 de material elástico de la plataforma 8 impide que el vapor pueda llegar en contacto directo con la mano que sostenga la taza a calentar.

Se hace constar que todo cuanto no altere, cambie o modifique lo esencial del invento puede quedar sometido a variaciones de detalle.

10

N O T A.

El Modelo de Utilidad que se solicita recae sobre las siguientes reivindicaciones:

1<sup>a</sup>.- Dispositivo para el calentamiento de tazas, aplicable a cafeteras exprés, caracterizado por comprender un soporte (1) destinado a ser montado en un lugar cualquiera de la cafetera exprés a que el dispositivo haya de aplicarse y que va provisto de una plataforma (8) móvil en sentido vertical, de una válvula de entrada de vapor (10), de un conducto de vapor (18) acoplado al órgano móvil (12) de dicha válvula y que desemboca en el centro de dicha plataforma (8), y de una cámara colectora (3) del agua de condensación que comunica con el desagüe y está en comunicación con la plataforma (8) por medio de varios orificios de descarga (22), estando dispuesta la válvula mencionada (10) de modo que normalmente se halla cerrada por la acción de un muelle (17) y que puede abrirse, para dejar paso al vapor, mediante simple ope-  
sión de la repetida plataforma (8) y conducto de vapor (18)

4 345 1



acoplado a la misma.

2<sup>a</sup>.- Dispositivo según reivindicación 1<sup>a</sup>, caracterizado porque el conducto de vapor mencionado (18) está fijado por su extremo inferior, provisto de orificios radiales (19) de entrada de vapor, en la cabeza del órgano móvil (12) de la válvula, en tanto que su extremo superior abierto está encajado en una pieza distribuidora (20), solidaria de la citada plataforma (8) y provista de finos orificios de salida (21).

3<sup>a</sup>.- Dispositivo según reivindicaciones anteriores, caracterizado porque la plataforma mencionada (8) está provista en su cara superior de un recubrimiento elástico (9).

4<sup>a</sup>.- DISPOSITIVO PARA EL CALENTAMIENTO DE TAZAS, APLICABLE A CAFETERAS EXPRES, tal y como queda descrito y reivindicado en la presente memoria que consta de seis hojas mecanografiadas por una sola cara y de una lámina de dibujos.

Madrid, 11 de Agosto de 1954.

JOSE SANTIGOSA ROURA  
P.P.

J. GÓMEZ-ACEBO Y MODET

P.P.

ESCALA VARIABLE

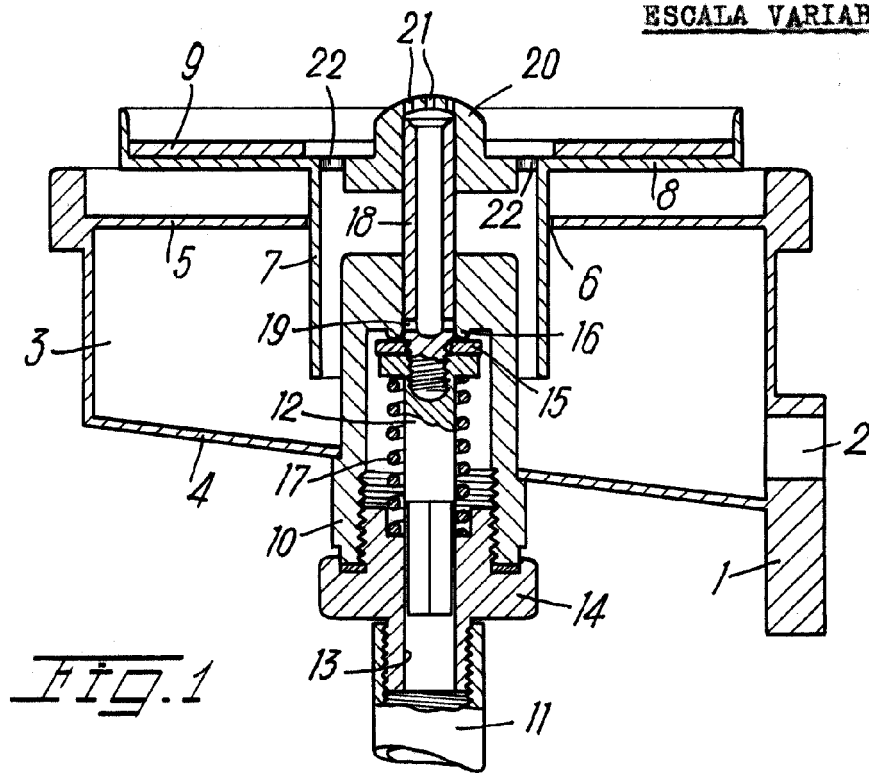


Fig. 1

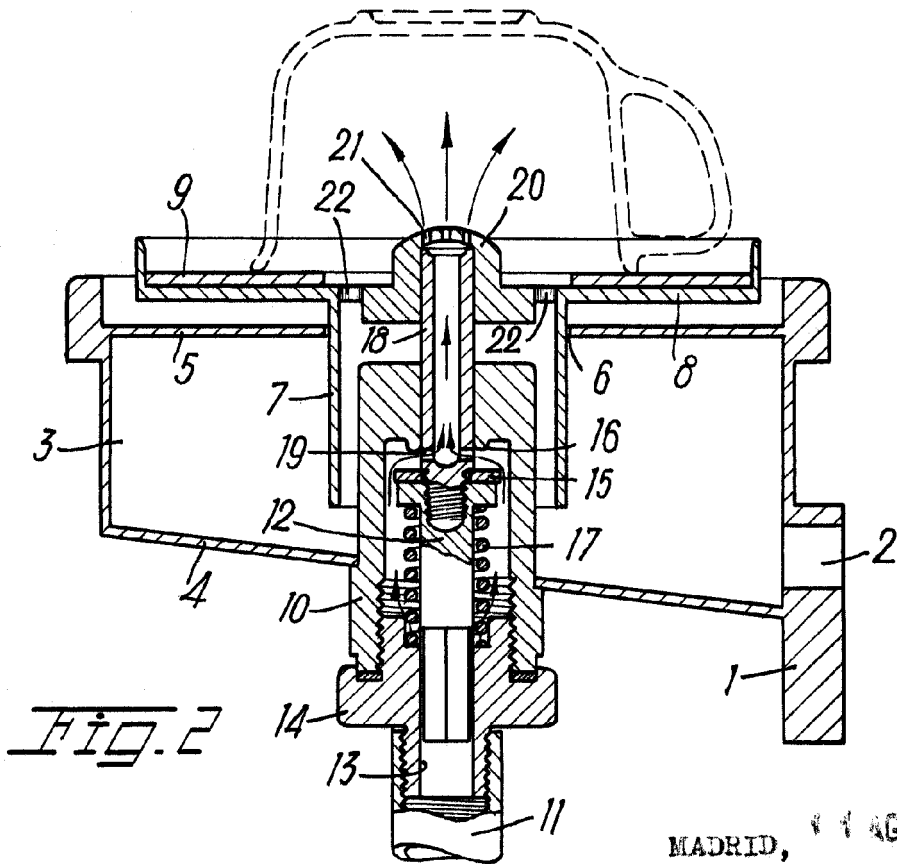


Fig. 2

MADRID, 11 AGO. 1954  
JOSE SANTIQUOSA ROURA  
P.P.

RODET  
P.P.

