

43401

43401



MEMORIA DESCRIPTIVA

para un Modelo de Utilidad por veinte años, por: "COLGADOR AUTOMATICO", a favor de D. Federico Toro Gutierrez, de nacionalidad española, residente en Madrid, c/ de Arturo Soria núm, 130 (Ciudad Lineal).

=====

5.- Constituye el objeto del presente modelo de utilidad, reivindicar la propiedad y novedad en todo el territorio español, sus Colonias y Protectorado, de un nuevo colgador automático, con el que se obtiene un efecto nuevo y una mejoras en las condiciones de utilización de estos elementos, según se desprende de la



descripción que sigue:

10.- Normalmente los colgadores de paño, especialmente de cocina, están constituidos por ganchos de infinitas formas, en los cuales se introduce una presilla dispuesta al efecto en cada paño o simplemente se superponen. En uno y otro caso presentan los siguientes defectos.

15.- a) poca seguridad en el mantenimiento del paño colgado, si se superpone.

b) pérdida de tiempo si hay que introducir la presilla, y

c) peligro de rotura del paño al descolgarlo.

20.- Con el colgador objeto del presente modelo quedan eliminados estos inconvenientes, proporcionando un medio cómodo y sencillo al par que muy eficaz, en el que se cuelgan los paños con la mayor facilidad quedando prendidos en forma segura y sin la menor posibilidad de deterioro.

25.- Está constituido por una placa de cualquier material y dimensión en la que hay practicados unos o varios orificios de conveniente diámetro. Por la cara interna de ésta placa se dispone una lámina de materia flexible y suave, por ejemplo goma, la cual presenta un corte central ya sea en forma de cruz o de cualquier otro, con objeto de determinar en el centro de la misma una serie de puntas en ángulo fácilmente

30.-



35.- movibles. Los vértices de los ángulos formados coinciden con el centro del o de los orificios de la placa principal.

40.- Dicha placa puede estar unida a una especie de caja formando la tapa de la misma, o simplemente a unas piezas laterales que la mantengan convenientemente separadas de la pared en distancia suficiente para permitir la introducción del paño.

Para mejor comprensión del objeto del modelo, haremos referencia al dibujo adjunto en el que

La figura 1 muestra un colgador según el modelo, con tres bocas, y

45.- La figura 2 un corte vertical por el centro de la anterior figura.

Las referencias numéricas señaladas indican:

-1- la placa frontal, que en este caso forma la tapa de una pequeña caja.

50.- -2- orificios practicados en la placa -1-.

-3- pieza de goma dispuesta interiormente.

-4- puntas en ángulo de la goma determinadas por un corte central, en cruz o radial.

-5- anillas para sustentación del colgador, y

55.- -6- paño a colgar.

Como puede apreciarse bien, una de las puntas del paño o una cualquiera de sus partes se introduce con el dedo por el orificio -2- y entre las piezas



60.- angulares de goma -4-, donde queda retenido por la presión propia de éstas piezas. Para retirarlo basta con tirar de él y se desprende con toda suavidad.

65.- Según se dice anteriormente, la placa -1- puede tener cuantos orificios -2- sean necesarios, y la pieza de goma -3- presentar tres, cuatro o más puntas -4- en ángulo. El grosor de ésta pieza de goma será el suficiente para que dentro de la necesaria suavidad en la flexión al introducir el paño, tenga fuerza en sus puntas para mantenerlo fijo.

70.- Las modificaciones de todo orden que puedan ser introducidas en el objeto descrito y que por referirse a la forma, dimensiones, proporciones y materias, no afecten a la esencialidad característica del modelo, se considerarán a todos los efectos como incluidas en el mismo, sean cualquiera las circunstancias que concurren.

75.-

 N O T A
=====

Descrito suficientemente el objeto del modelo se declaran de novedad en España las siguientes

 R e i v i n d i c a c i o n e s
=====

80.- 1ª.- Colgador automático, que se caracteriza por estar constituido por una placa de cualquier materia en la que se han practicado unos orificios de conveniente diámetro, cubriendo cada uno de los cuales se



85.- dispone por la parte interna una pieza de goma de grosor apropiado, la cual presenta un corte central que determina unas puntas angulares cuyos vértices quedan en el centro del orificio.

90.- 2ª.- Colgador automático, según la reivindicación anterior, caracterizado porque la placa antes mencionada se dispone sobre un soporte o caja que la mantenga suficientemente separada de la pared para permitir la introducción del paño a colgar y cuyo soporte está dotado del correspondiente medio de fijación a la pared.

95.- 3ª.- COLGADOR AUTOMATICO.-

Tal y como queda descrito y reivindicado en la presente memoria descriptiva que consta de cinco hojas escritas a máquina por una sola de sus caras y se ilustra en el dibujo que a la misma se acompaña.

Madrid, 7 de agosto de 1.954.

Clavis



43401

= 7

FIG. 1

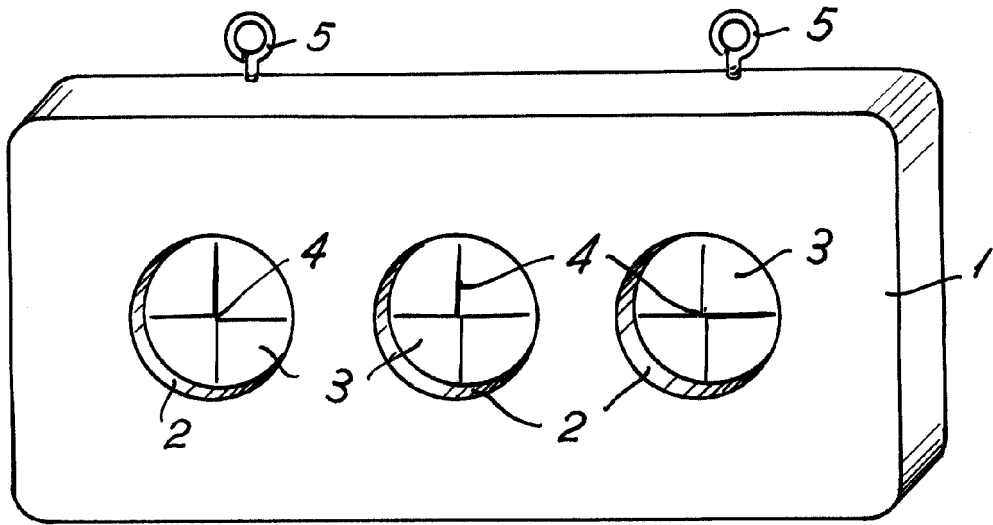
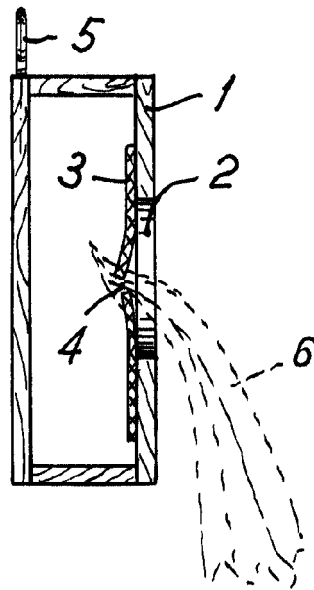


FIG. 2



Madrid, 7 agosto de 1.954.

Escala variable

Glaus