

48397



M O D E L O
D E
U T I L I D A D

para "CUERPO DE PRENDA DE VESTIR TRANSFORMABLE", a favor de
Doña JOSEFA MARTINEZ ARNAU, domiciliada en BARCELONA, Paseo de
San Juan, nº 78.

= . =

MEMORIA DESCRIPTIVA

El presente modelo de utilidad se refiere a un cuerpo
de prenda de vestir transformable.

- Se caracteriza el cuerpo de prenda mencionado por el
hecho de que estando desprovisto de mangas tiene en las sisas
y en las aberturas propias para el paso de los brazos, medios,
tales como ventajosamente cierres de corredera, para eventual-
mente montar en ellas mangas cortas dotadas asimismo de medios
de fijación eventual, a las que a su vez se las puede aplicar
un suplemento para formar manga larga; igualmente con medios
de fijación eventual se ha previsto un aditamento que forma el
- 5.
- 10.

43397



puño de la manga, el cual puede unirse ya sea a la manga corta ya a la manga larga.

Para facilitar la explicación se acompaña a la presente memoria una lámina de dibujos en la que se ha representado un caso de realización que se cita a título de ejemplo.

En los dibujos:

La figura 1, muestra la prenda según el modelo, en la que una manga se halla montada en toda su longitud y la otra está con las piezas desacopladas, y

la figura 2, indica el detalle de la misma prenda en la que se ha montado la manga corta.

El caso de realización que se cita representa una prenda de vestir cuyo cuerpo se halla desprovisto de mangas, con la particularidad de que en sus sisas y en las aberturas propias para el paso de los brazos existen medios de fijación eventual 2 para montar en ellas mangas cortas, las cuales llevan asimismo medios de fijación eventual 3 para la aplicación a dichas mangas cortas 4 de unos suplementos 5 para formar mangas de longitud normal, habiéndose previsto un aditamento 6 constituido por una pieza que puede unirse indistintamente a modo de puño a la manga corta 4 o bien a la larga 5, para lo cual dispone igualmente que las mencionadas piezas de medios transversales de unión para su fijación eventual a las mismas. Tanto estos medios de unión 7 del puño 6, como los 2 y 3 de las demás piezas son ventajosamente tales como cierres de corredera u otros similares.

Como se desprende de la presente descripción, el cuerpo de prenda confeccionado según el modelo tiene las ventajas de que a comodidad del usuario, en cualquier momento y con gran rapidez y facilidad, puede convertir la prenda en distin-

48897



tos modelos, desde un sin mangas, hasta una prenda de manga larga, pasando por la de manga corta, y con la particularidad de tanto la manga corta como la larga, se le puede aplicar un aditamento a modo de puño.

- 5. El modelo dentro de su esencialidad, puede ser llevado a la práctica en otras formas de realización que difieran en detalle de la indicada a título de ejemplo, a las cuales alcanzará igualmente la protección que se recaba. Podrá, pues, confeccionarse en cualquier forma y tamaño, con los tejidos y materiales más adecuados, por quedar todo ello comprendido en el espíritu de las reivindicaciones.

= . =

N O T A

Descrito el objeto y utilidad del modelo, se declara como no divulgado ni practicado en España, comprende las siguientes reivindicaciones:

- 15. 1. Cuerpo de prenda de vestir transformable caracterizado esencialmente por el hecho de ir desprovisto de mangas, con la particularidad de que mediante medios continuos de fijación eventual se puede montar en el mismo mangas cortas, a las que puede aplicarse una pieza suplemento para obtener así mangas de longitud normal, habiéndose previsto un aditamento que a modo de puño puede unirse indistintamente a la manga corta o a la manga larga.
- 20. 2. Cuerpo de prenda según la reivindicación 1 caracterizado porque los medios de unión continuos que unen eventualmente las distintas piezas citadas, lo hacen acoplándolas
- 25.

43397



transversalmente, pudiendo utilizar como tales medios de unión, ventajosamente, cierres de corredera o similares.

3. Cuerpo de prenda de vestir transformable.

5. Según se describe y reivindica en la presente memoria descriptiva, que consta de cuatro hojas, foliadas y escritas a máquina por una sola cara, acompañadas de una lámina de dibujos.

Madrid, a - 6 AGO 1954

JOSEFA MARTINEZ ARNAU

p.a.

JUAN JOSE MIRALLES
P. E.



Fig. 1

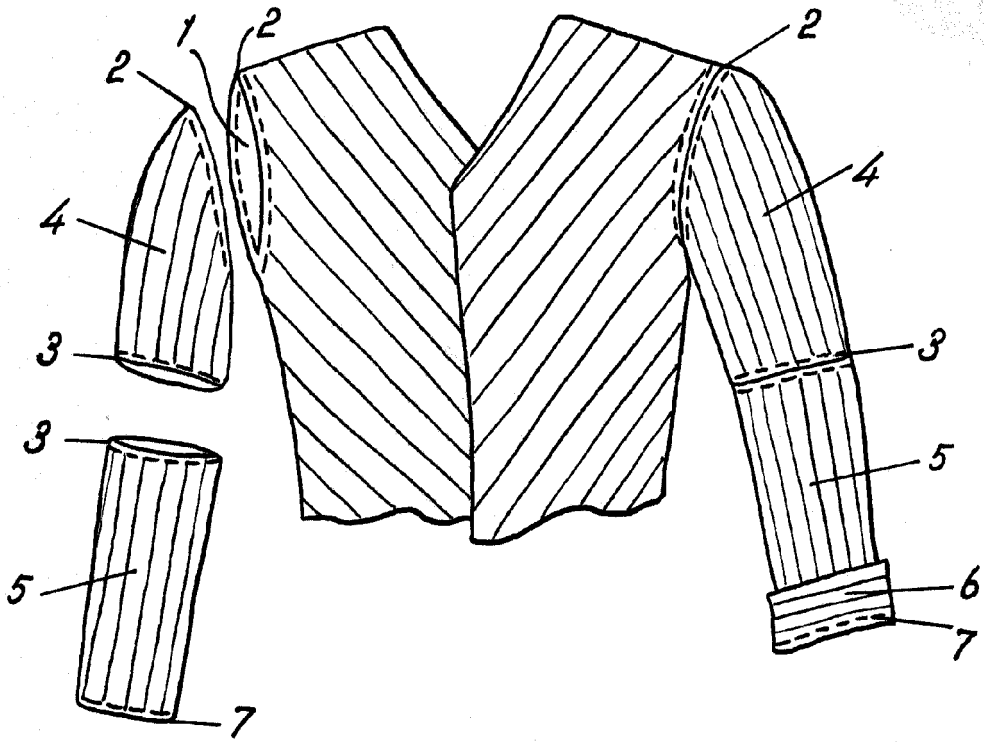
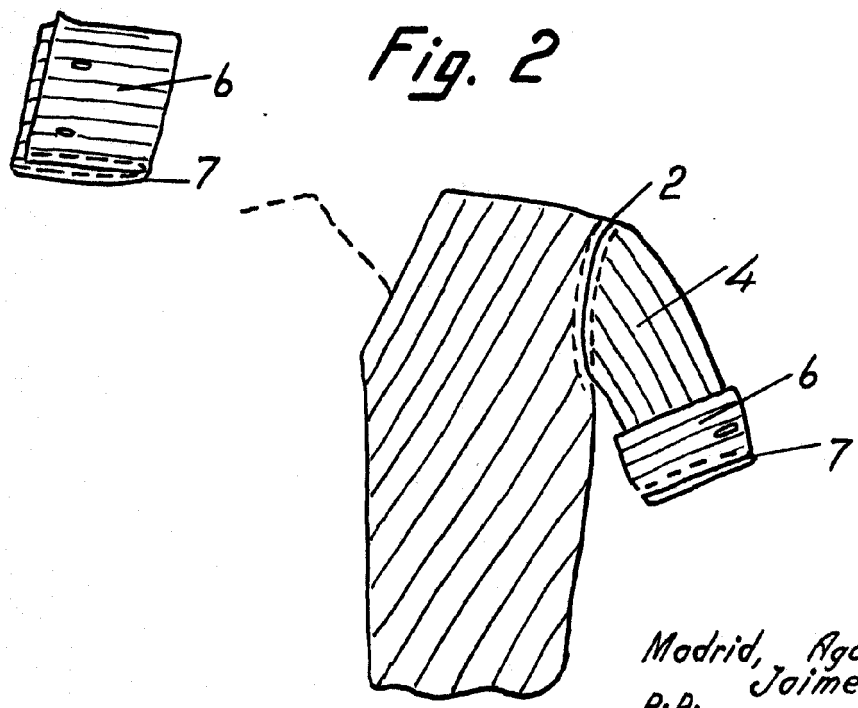


Fig. 2



*Madrid, Agosto 1954
Jaime Isern*

p.p.