

43391



Memoria Descriptiva

para

un Modelo de Utilidad, por veinte años,

a favor de

Don Carlos Muñarriz Escondrillas

- español -

residente en

Cascante (Navarra)

sin más señas,

por:

" JERINGUILLA CON REFUERZO TOPE "

43391



R.M.

El presente modelo de utilidad se refiere a una jeringuilla con refuerzo tope, que evita el peligro de contaminación del émbolo durante el uso, que presentan las jeringas de inyección corrientes.

5 Como es sabido, al emplear las jeringas de inyección corrientes, existe el peligro de contaminación del émbolo por el roce del dedo, en algunos momentos del manejo de la jeringuilla, especialmente durante la aspiración de sangre de venas, barbotaje, etc., en que al hacer tracción del émbolo, se apo-
10 ya el pulpejo del dedo índice, para empujar el extremo de la jeringa, rozando el émbolo que sale de la misma, de no poner muy especial atención para evitarlo.

 Tal peligro existe en los modelos de jeringas más usuales, que se fabrican y venden en mayor cantidad, y única-
15 mente no existe en algunos modelos especiales de jeringa, particularmente en las de émbolo metálico, que son más caras, por lo que es muy interesante el modelo que reivindicamos, que tiene tan importante ventaja en provecho de garantizar la
20 asepsia más absoluta y que prácticamente no encarece el artículo.

 Esencialmente la jeringa cuyo modelo se reivindica tiene en su cuerpo, en el extremo contrario al que se pone la
25 aguja, dos resaltes o topes anulares, entre los cuales queda una garganta o parte del cuerpo de la jeringa destinada a recibir el extremo del pulpejo del dedo, sin que materialmente sea posible el contacto del mismo con el émbolo.

43391



La disposición a que nos referimos es compatible con las distintas formas, tamaños o características de las jeringas de inyecciones corrientes en el comercio, sin que afecte a la esencialidad reivindicada el detalle del modo de disponer los resaltes que materializan la mejora, por lo que las distintas aplicaciones que se hagan, con las modificaciones indicadas, no serán sino variantes igualmente comprendidas y protegidas por el presente registro.

En esta idea, las adjuntas figuras corresponden únicamente a una forma de ejecución, sin carácter alguno limitativo, que se presenta a título de ejemplo de realización para concretar cuanto se dice en esta memoria descriptiva.

La fig. 1 presenta la vista de conjunto de una jeringa fabricada con los refuerzos tope, de acuerdo con lo que se reivindica.

La fig. 2 ilustra la aplicación de la misma en la operación de su llenado.

La fig. 3, de modo análogo, indica como suele realizarse tal operación con las jeringuillas corrientes.

Con referencia a tales figuras y a los números que sobre ellas designan los detalles de los elementos representados, que interesan a los fines de esta memoria, la descripción de los mismos es como sigue:

La jeringuilla 1 lleva los refuerzos anulares 2 y 4, entre los cuales queda la garganta o espacio 3 del cuerpo de la jeringuilla, destinada a recibir el pulpejo 6 del dedo índice que, por su parte 7, apoya en el indicado resalte o tope 4, sin tocar para nada al émbolo 5.

Por el contrario en la jeringuilla corriente dicha

43391



parte del dedo apoya en 8 y 9, respectivamente en el resalte
único 2 del extremo de la jeringuilla, y en el émbolo 5, con
los peligros de contaminación a que nos hemos referido.

-0000000-

43391



N O T A

El presente modelo de utilidad comprende las siguientes reivindicaciones:

1.- Jeringuilla con refuerzo tope, caracterizada porque en la parte posterior de su cuerpo lleva dos resaltes o topes anulares, uno coincidiendo con el borde de aquel, entre los cuales forman una garganta destinada a recibir el extremo del pulpejo del dedo índice del usuario.

2.- Jeringuilla con refuerzo tope.

Según se describe y reivindica en la presente memoria descriptiva y se ilustra con los dibujos que a la misma se acompañan.

Consta esta memoria de cinco hojas foliadas y escritas a máquina por una sola de sus caras.

Madrid, a - 5 ABO 1954

GUILLERMO ROEB
P.P.

43391

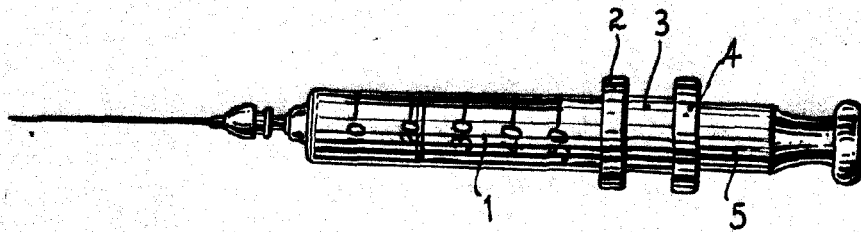


FIG. 1

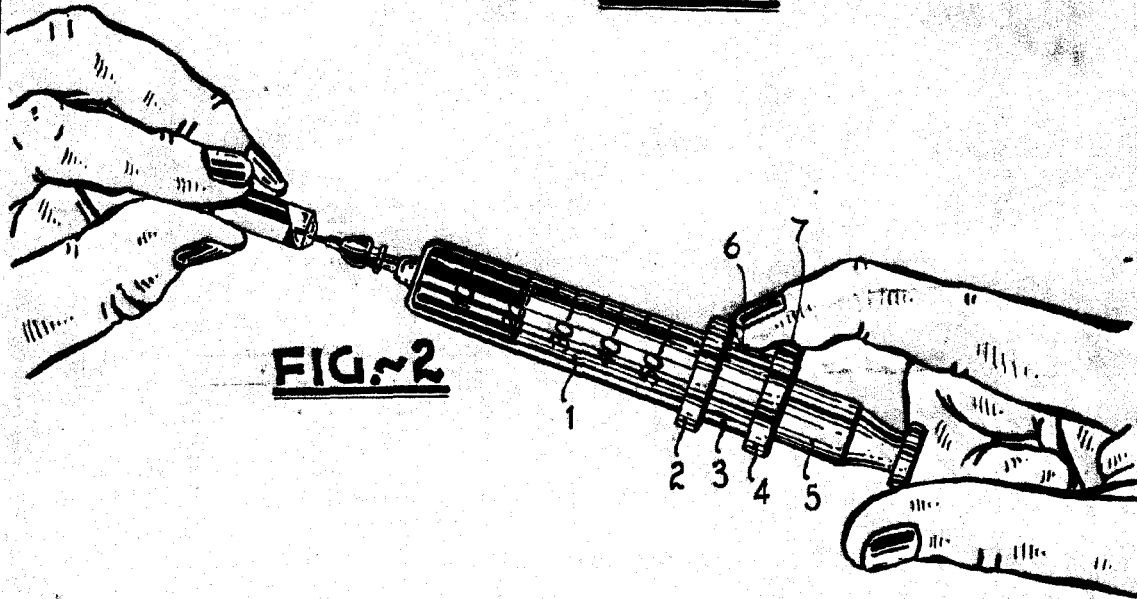


FIG. 2

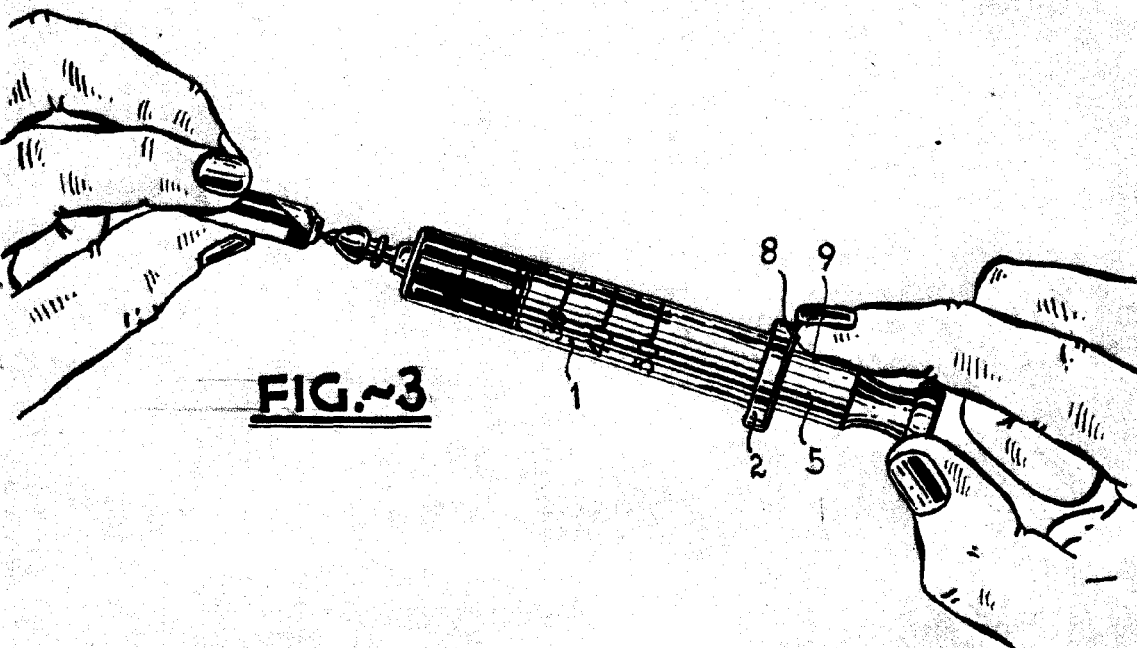


FIG. 3

ESCALA VARIABLE
GUILLERMO ROEB
P.P.

Guillermo Roeb