

43389



Caso I

Memoria Descriptiva

para

un Modelo de Utilidad por veinte años,

a favor de

Arana, Iriarte y Cia. S.A.,

-sociedad española -

residente en

Galdacano - Vizcaya -

por:

" ESCALERA PLEGABLE "

43389



R.M.

El presente modelo de utilidad se refiere a una escalera plegable, que una vez recogida ocupa muy poco espacio, lo que permite guardarla en cualquier sitio sin que estorbe.

5
10
Esencialmente está constituida por un tubo central y dos laterales, el primero de los cuales lleva espaciadas convenientemente unas piezas, en las que a su vez están articulados los semi-peldaños, que al otro lado de su eje de giro se prolongan en una parte, que hacen tope en un resalte de ese soporte, que limita el giro de los peldaños para que ocupen, al desplegarla, posiciones perpendiculares a la columna central.

15
Por sus otros extremos los peldaños, así dispuestos a uno y otro lado de esa columna, se articulan a su vez a las columnas laterales, a cuyo efecto los peldaños en sus extremos llevan orejetas a las que atraviesan los elementos que forman la articulación.

20
Cuando la escalera se destina a ser utilizada independientemente, sin apoyarla en la pared o sitio análogo, en el centro de una habitación por ejemplo, lleva adaptados a los tubos laterales dos tirantes tubulares cruzados, que articulan al abrir y cerrar la escalera en los mencionados tubos laterales disponiendo aquella, en su posición de abierta, de cuatro apoyos de modo análogo que las escaleras corrientes.

25
Dentro de las reivindicaciones que se establecen pueden construirse escaleras de las formas, tamaños y materiales que se estimen pertinentes, para la aplicación concreta de que se trate, pero como tales variaciones, así como las que puedan hacerse en detalles de presentación u organización de la esca-

43389



lera, no afectan a la esencialidad reivindicada, los que se construyan con cualquiera de esas modificaciones no serán sino variantes igualmente comprendidas y protegidas por el presente registro.

5 En esta idea las adjuntas figuras corresponden únicamente a una forma de ejecución, sin carácter alguno limitativo, que se presenta a título de ejemplo de realización para concretar cuanto se dice en esta memoria descriptiva.

10 La fig. 1 presenta la vista en alzado y de frente de una escalera plegable, establecida de acuerdo con el modelo que se reivindica.

 La fig. 2 corresponde a la vista lateral de la misma.

15 La fig. 3 detalla en alzado y planta la disposición de la parte correspondiente a dos peldaños, indicando como se efectúa el plegado.

 La fig. 4 ilustra una ampliación de tres aspectos de uno de los peldaños y de su montaje.

20 Con referencia a tales figuras y a las letras que sobre ellas designan los detalles de la escalera representada que interesan a los fines de esta memoria, la descripción de la misma es como sigue:

25 La escalera está compuesta del tubo central B y los laterales A, que se unen a aquél por intermedio de los peldaños C, articulados por un lado mediante los ejes F (fig. 4) y apoyos D de la columna central y por el otro en G a los tubos laterales A.

30 Esta última articulación se efectúa mediante los pasadores G, que atraviesan los tubos laterales A y las orejas E de los extremos de los peldaños, llevando estos además los orificios H.

43389



Como se observa en la parte superior de la fig. 4 los peldaños C, al otro lado del eje de giro F, se prolongan en una parte que apoyan en un resalte del soporte D de la columna central B que limita el giro del peldaño.

-ooo0ooo-

43389



N O T A

El presente modelo de utilidad comprende las siguientes reivindicaciones:

5 1.- Escalera plegable, caracterizada porque está constituida por un tubo central y dos laterales, el primero de los cuales lleva espaciadas convenientemente piezas soportes en las que a uno y otro lado van articulados los semi-peldaños de la escalera, que se prolongan al otro lado de su eje de giro, para hacer tope en un resalte del soporte, que limita su giro, de modo que al desplegar la escalera queden perpendiculares a la columna central.

10 2.- Escalera plegable, según la reivindicación anterior, caracterizada porque esos semi-peldaños se articulan por sus otros extremos a las columnas laterales, a cuyo efecto presentan orejetas que son atravesadas por los elementos que forman la articulación.

15 3.- Escalera plegable.
Según se describe y reivindica en la presente memoria descriptiva y se ilustra con los dibujos que a la misma se acompañan.

20 Consta esta memoria de cinco hojas foliadas y escritas a máquina por una sola de sus caras.

Madrid, a 5 ABR 1954

GUILLERMO ROLA
P.P.

43389



Fig. 1.

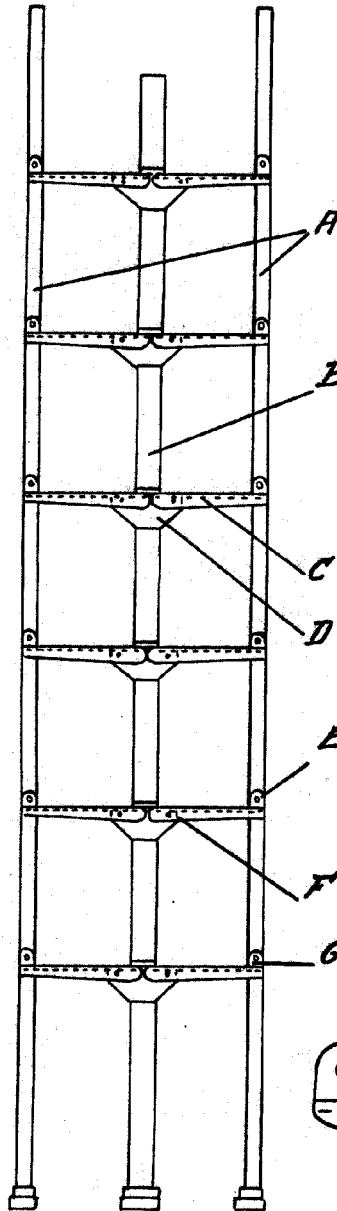


Fig. 2.

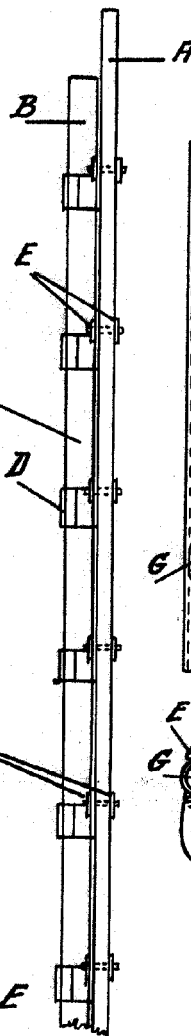


Fig. 3.

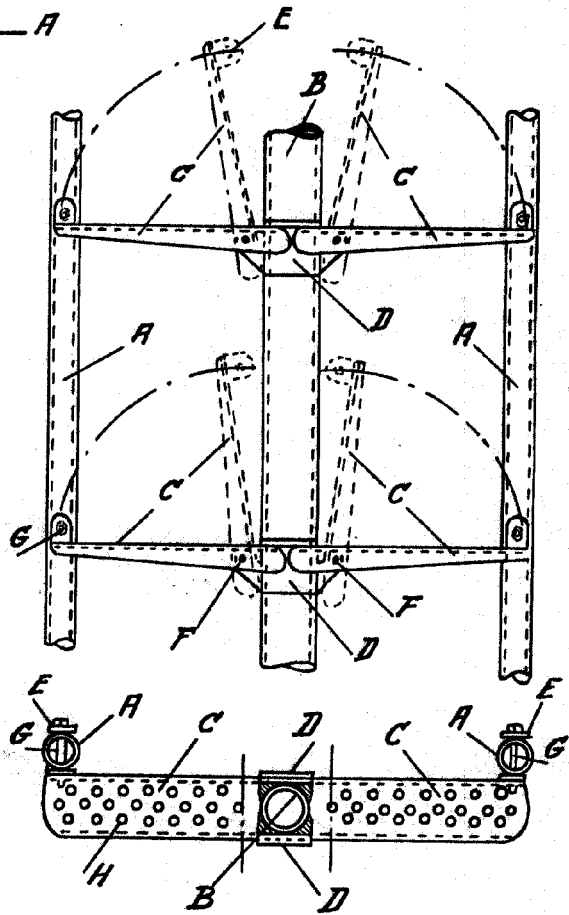
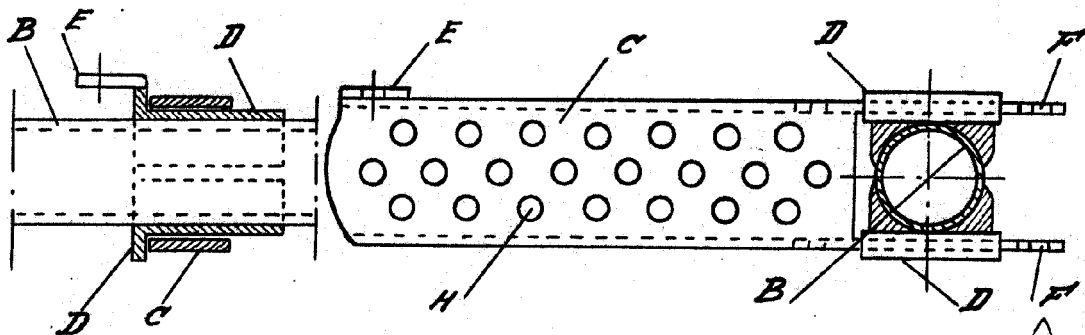
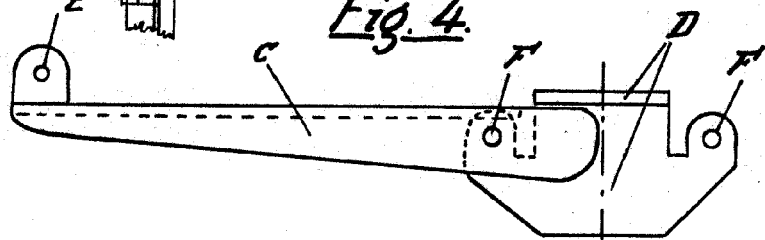


Fig. 4.



ESCALA VARIABLE

GULLERMO ROEB

F.P.