



MEMORIA DESCRIPTIVA

Correspondiente a un Modelo de Utilidad por veinte años, para todo el territorio español, colonias y protectorados, por: NUESTRO ARMARIO ACOPLABLE A PUERTAS, a favor de Don ARTURO DE LA VEGA FERNANDEZ, domiciliado en Madrid, Goya nº 114 y de nacionalidad española.--

5 El presente modelo de utilidad se refiere a un dispositivo que puede acoplarse principalmente a las puertas, para resolver en muchos casos el problema de las viviendas pequeñas, ya que no ocupa alguno ni dificulta el desplazamiento normal de las puertas.

Este armario puede igualmente acoplarse a la pared o a cualquier otro lienzo liso de un mueble, toda vez que la forma concava que tiene este dispositivo, es el que facilita el espacio requerido.

10 En el plano adjunto se ha representado en la Fig. 1 el armario acoplado a una puerta, en posición de abierto y en la Fig. 2 el armario cerrado demostrando un escaso volumen.

Sobre una puerta -1- se coloca el armario -2- sujeto a aquella mediante unas bisagras -3- o cualquier otro medio



15

de sustentacion o giro, que cumpla la funcion necesaria. Este armario puede llevar cualquier medio de cerradura o enganche -4- .

20

En la Fig. 1 se ve como la pieza concava acoplada, lleva en su interior medios de separacion en estanterias y para colgar los utensilios de limpieza o cocina, incluso ropa o libreria, ya que su aplicacion puede ser multiple.

25

La disposicion e caracteristicas interiores del armario puede ser variable, asi como cualquier otro elemento accesorio que no modifique esencialmente el objeto de este Modelo de Utilidad.

NOTA

Se declaran de novedad las siguientes

REIVINDICACIONES

30

1ª Nuevo armario, que se caracteriza porque sobre cualquier puerta, mueble o pared se acopla, por medio de un dispositivo de sustentacion y giro, una parte concava o caja que constituye el armario, que cierra sobre la puerta, superficie de fijacion, dejando en su interior un espacio que puede dividirse en compartimentos para su utilizacion como armario

35

2ª NUEVO ARMARIO ACOPLABLE A PUERTAS.

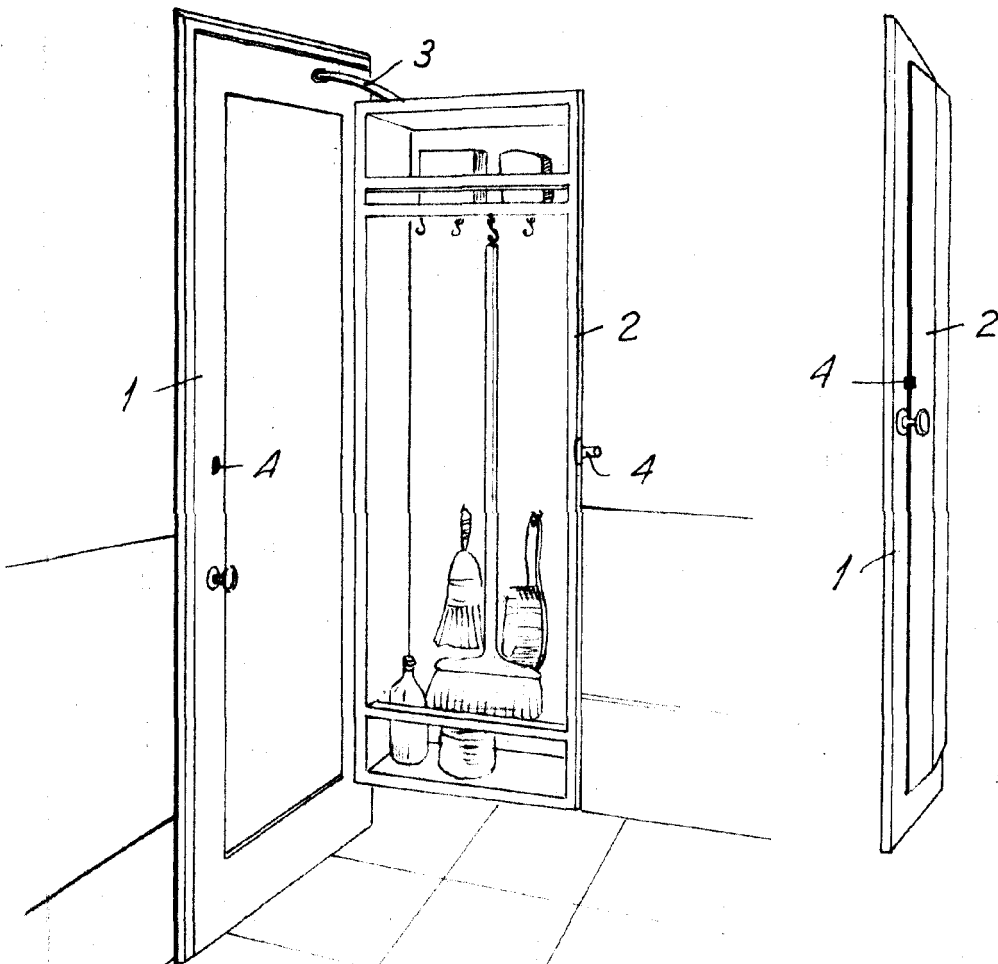
Madrid 5 de Agosto de 1.954.-

Arturo de la Hoya



FIG. 1

FIG. 2



Madrid 5 de Agosto de 1954

Escala variable.

Arturo de la Vega