

43386

43386-



MEMORIA DESCRIPTIVA  
=====

Corresponde a un Modelo de Utilidad por veinte años, para todo el territorio español, colonias y protectorados, por : BURLETE ZOCALO PARA EL BAJO DE LAS PUERTAS, a favor de Don ARTURO DE LA VEGA FERNANDEZ, de nacionalidad española, domiciliado en Madrid, Goya nº 114.

=====

El Modelo de Utilidad que se refiere la presente memoria, constituye un dispositivo automatico que impide que el aire entre por debajo de las puertas, sustituyendo a los conocidos burletes o zocalos.

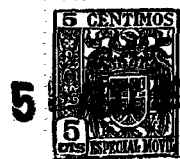
5

Con el dispositivo automatico que se describe a continuacion, se evita que el aire frio entre por debajo de las puertas, pudiendo abrirse o cerrarse ésta sin que roce con el piso el burlete o zocalo adicional, ya que éste se eleva o descende con el movimiento de la puerta.

10

En la Fig. 1 del plano adjunto se ha representado dos vistas del dispositivo con la puerta abierta y en la Fig. 2 otras dos con la puerta cerrada.

Está constituido por una caja rectangular que se acopla al bajo de las puertas a la altura convenientemente



15 calculada. En el interior de ésta caja se dispone el mecanismo que hace subir o bajar el burlete.

Consta de una pletina de hierro -1- en sentido horizontal, cuyo extremo -2- sobresale por uno de los lados de la caja y cuyo otro extremo interiormente se apoya sobre un muelle en espiral -3- que aparece a continuación de la pletina finalizando en la otra parte de la caja.

La pletina -1- lleva dos brazos -4- articulados por dos puntos de giro a la pletina por un extremo y por el otro, igualmente con facultad de giro, sobre un soporte -5- también horizontal y paralelo a la pletina.

Bajo este soporte -5- se coloca el fieltro o burlete -6- que es el encargado de cubrir el hueco entre la puerta u el suelo.

30 Estando la puerta abierta la pletina es impulsada hacia fuera por el muelle -3- (Fig. 1) y al girar los brazos -4- e inclinarse eleva el soporte -5- y con él el burlete.

Al cerrar la puerta el extremo -2- de la pletina hará tope en el quicio, obligando a comprimirse el muelle -3- (Fig. 2), colocando los brazos -4- en posición vertical, impulsando hacia abajo el soporte -5- y el burlete -6- que ajustará sobre el suelo.

En el primer detalle de la Fig. 1 se ve el extremo -2- de la pletina y se aprecia como al cerrar la puerta obligará a este extremo a alojarse en el interior de la caja, comprimiendo el muelle.

Al iniciarse la apertura de la puerta el muelle empujará a la pletina, que al no encontrar resistencia saldrá afuera girando los brazos -4- hasta colocarse en posición inclinada elevando el soporte.

45 Descrito suficientemente el objeto de éste Modelo de Utilidad, se hace constar que cualquier modificación que se in-

43386



50

troduzca, ya sea en su forma, dimensiones, proporciones o clase de material empleado, se considerará como propia de éste Modelo, siempre que no altere su esencialidad característica.

NOTA

Se declaran de novedad las siguientes

REIVINDICACIONES

55

1ª.- Burlete-zócalo para el bajo de las puertas, que consiste en una caja rectangular que se fija en la parte inferior de las puertas, en cuyo interior se acopla el dispositivo automático para elevar o bajar el burlete alternando con el movimiento de abrir o cerrar la puerta.

60

2ª.- Burlete-zócalo, según la reivindicación anterior, que se caracteriza porque el dispositivo automático está formado por una pletina metálica en posición horizontal, uno de cuyos extremos sobresale lateralmente de la caja y el otro se apoya en un muelle en espiral situado a continuación y como prolongación de la pletina.

65

3ª.- Burlete-zócalo, que se caracteriza porque la pletina de la reivindicación anterior, se desliza sobre unos carriles guías fijos, que dejan espacio entre ellos para el movimiento de vaiven de los brazos, que unidos a la pletina por sendos puntos de giro, se acoplan igualmente con facultad de giro por su otro extremo a un soporte inferior paralelo la pletina, el cual lleva por debajo el burlete o fieltro.

70

75

4ª.- Burlete-zócalo, según las reivindicaciones anteriores, que se caracteriza porque al cerrar la puerta el extremo de la pletina hace tope en quicio, obligando a comprimirse al muelle y colocando los brazos en posición vertical, obligando a descender el soporte del burlete. Al abrir la puerta cesa la presión sobre la pletina y al distenderse el muelle los brazos se colocan en posición inclinada elevando

43386



80

el soporte que hará subir el burlete.

5<sup>a</sup>.- BURLETE ZOCALO PARA EL BAJO DE LAS PUERTAS.

Madrid 5 de Agosto de 1.954.

*Arturo de la Vega*

43386

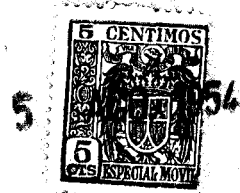


FIG. 1

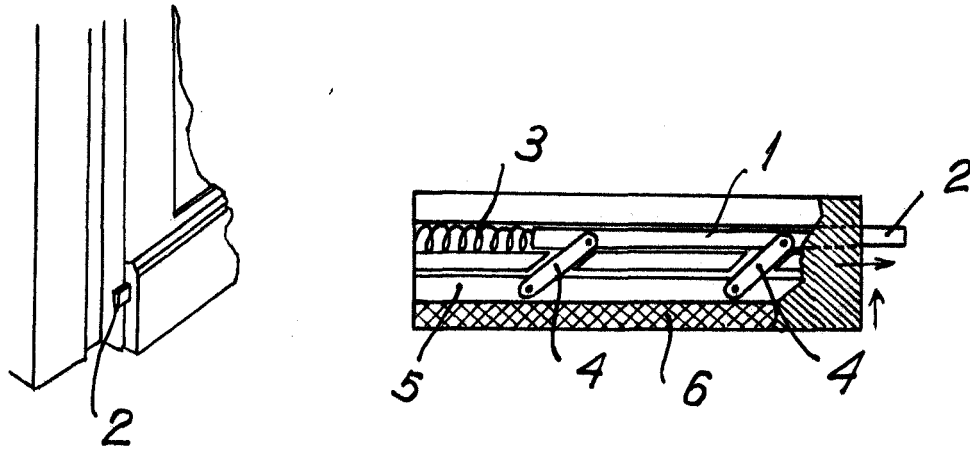
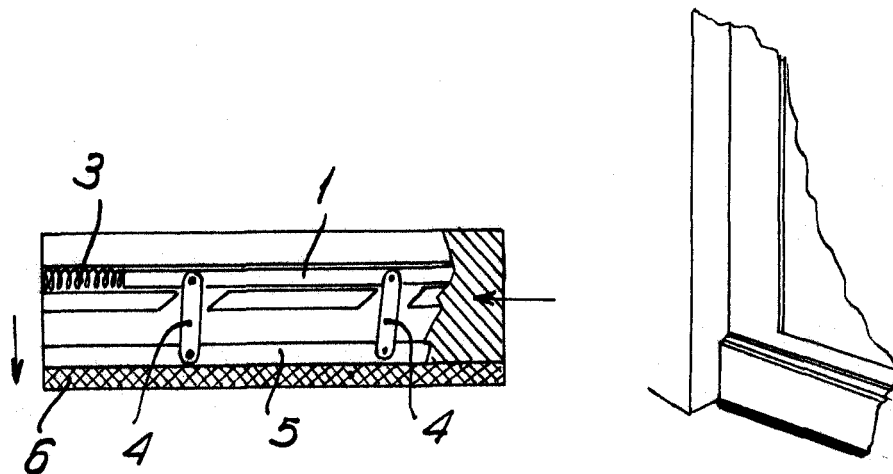


FIG. 2



Madrid 5 de Agosto de 1954

Escala variable

*Arturo de la Vega*