

43382



Memoria Descriptiva

para

un Modelo de Utilidad por veinte años,

a favor de

Granja Soldevila S.A.,

- sociedad española -

residente en

Barcelona

Aragon, 244

por:

- T A P O N -

43382

2ª. -



5 El presente modelo de utilidad se refiere a un tapón, destinado a cerrar frascos de vidrio o cristal de un modo preferente, al mismo tiempo que tiene el aliciente de poder proporcionar el derecho a un premio, por lo que sirve como sistema de promoción de ventas.

Esencialmente consta de tres partes:

Un tapón corona, del dominio público;

Una membrana de aluminio, adherida directamente al cristal;

10 y otra de cartón, intermedia entre los anteriores elementos, que sirve para hacer la presión necesaria para lograr un cierre hermético.

10 Esa membrana intermedia de cartón, se aprovecha para imprimir en uno de sus lados (el que al abrir el tapón corona queda al descubierto) una frase indicadora de que se comprueba al dorso si al tapón corresponde la suerte de tener derecho a determinado premio, yendo en dicho dorso indicadas al efecto, si procede, la cuantía o características del mismo.

15 Dentro de las reivindicaciones que se establecen, caben múltiples modalidades de ejecución del tapón, tanto por lo que se refiere a su tamaño, como al detalle de su presentación; pero como tales variaciones, así como las que puedan hacerse en los materiales empleados en su construcción, no afectan a la esencialidad reivindicada, los tapones que se construyan con cualquiera de esas modificaciones no serán sino variantes, igualmente comprendidas y protegidas por el presente registro.

20

43382^{3a.} -



Em esta idea, las adjuntas figuras corresponden únicamente a una forma de ejecución, sin carácter alguno limitativo que se presenta a título de ejemplo de realización, para concretar cuanto se dice en esta memoria descriptiva.

5

La figura 1^a presenta la proyección en planta de la tapa corona, que forma uno de los tres elementos del tapón reivindicado.

La figura 2^a se refiere, en planta y alzado, al disco de cartón.

10

La figura 3^a muestra antes de acoplarse los tres elementos del tapón.

La figura 4^a detalla, también en planta y alzado, la disposición de la capsula de aluminio que directamente se adhiere al cristal.

15

La figura 5^a ilustra la colocación del tapón en un frasco de cristal.

Con referencia a tales figuras y a los números que sobre ellas designan los detalles que interesan a los fines de esta memoria descriptiva, la descripción del tapón representado es como sigue;

20

Está constituido, como se ha indicado, por la tapa corona -1-, del dominio público, en el fondo de la cual se dispone el disco -2- de cartón blanco, con las inscripciones a una y otra cara antes indicadas, o las que en general puedan convenir en cada caso, y la capsula de aluminio -3-, que directamente se adhiere -figura 5^a- a la boca del frasco de vidrio o cristal -4-, a que esté destinado el tapón.

25

43382

42. -



N O T A

El presente registro consta de las siguientes reivindicaciones:

5 1ª. - Tapón, caracterizado porque está constituido por tres partes: una tapa corona corriente, una membrana de aluminio, destinada a adherirse directamente al cristal o vidrio del frasco o recipiente, y un disco de cartón (blanco de un modo preferente), intermedio entre los anteriores elementos, de espesor apropiado para proporcionar la presión necesaria al cierre hermético y que lleva: en la cara que queda al descubierto al abrir el tapón, una inscripción indicadora de que se vea su dorso, y, en éste, si procede, la indicación del premio que corresponde al tapón.

10 2ª. - Tapa p o n.

15 Según se describe y reivindica en esta memoria descriptiva.

Se detalla e ilustra con los planos que a la misma se acompañan.

20 Y que consta de cuatro hojas, foliadas y escritas a máquina por una sola de sus caras.

Madrid, a 4 Agosto 1954.

GUILLERMO ROEB
P.P.

Bat^a.



Fig. 1.

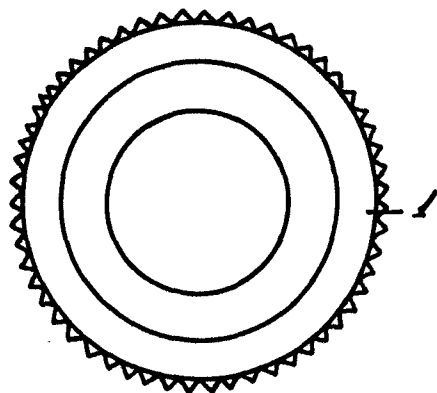


Fig. 2.

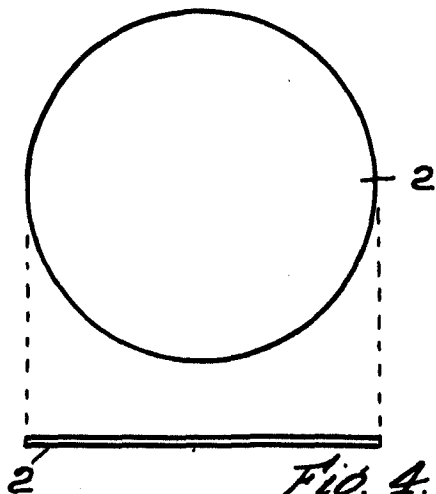


Fig. 3.

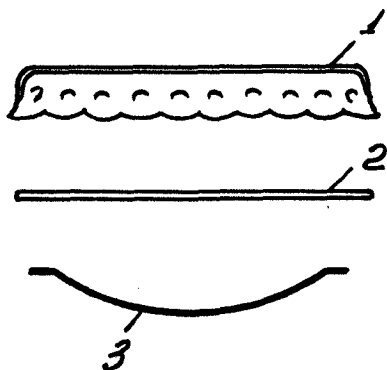


Fig. 4.

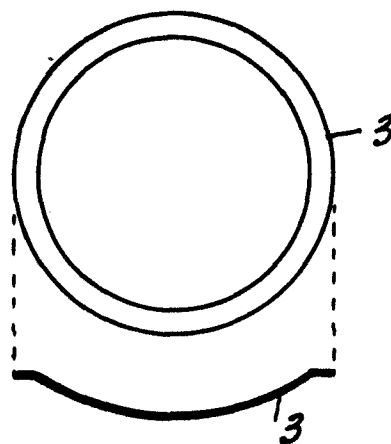
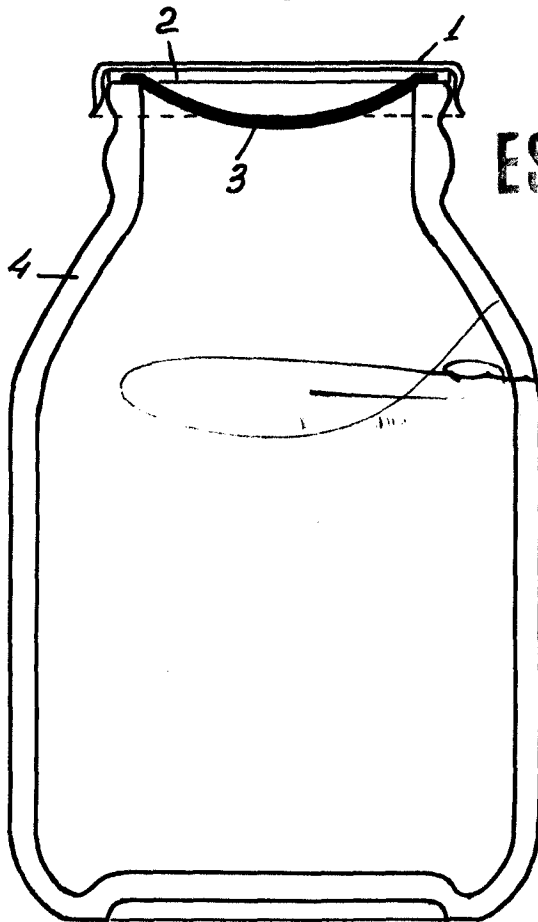


Fig. 5.



ESCALA VARIABLE
GUILLERMO ROEB
R.P.