

43380

**MEMORIA DESCRIPTIVA**

que se acompaña a la solicitud de  
**UN MODELO DE UTILIDAD**

a favor de don José MARTÍNEZ FERROL, de nacionalidad española,  
domiciliado en GRANADA, Bib-Rambla, núm. 19

POF:

" UNA NUEVA CAJA ENVASE "

La presente Memoria se refiere, como su enunciado indica, a una caja de características especiales aplicable para envasar cremas, unguentos, pastas semisólidas, jabones potásicos, resinas y otros similares de uso industrial, tocador, medicamentosos, etc.etc. Estos productos eran envasados hasta la fecha en tarros de cristal o porcelana, los cuales resultan excesivamente pesados, frágiles, costosos y de difícil manejo.

La nueva caja envase, construida en material ligero,

10 preferentemente plástico, viene a subsanar las deficiencias  
apuntadas de los envases conocidos, proporcionando además a  
los productos un beneficioso aislamiento de la temperatura  
ambiente, propiedad esta de que carecen los envases hasta ahora  
utilizados, lo que muy a menudo originaba la adulteración  
de los productos contenidos.

15 El aludido envase ha de ser objeto del correspondiente  
privilegio de MODELO DE UTILIDAD, que se solicita conforme  
al vigente Estatuto sobre Propiedad Industrial a fin de ga-  
rantizar a favor del que suscribe su explotación exclusiva en  
toda España, sus Colonias y Protectorado.

20 A continuación vamos a ocuparnos de hacer una detenida  
descripción de la invención, ayudándonos para ello de los  
planos reglamentarios que se acompañan donde se representa  
esquemática y sencillamente y solo a título de ejemplo una  
forma de realización, susceptible de modificación en todas  
25 aquellas partes que no supongan una alteración esencial de las  
características constructivas que reivindicaremos.

según el ejemplo de ejecución representado, la caja  
envase preconizada está integrada, por lo que respecta a la  
tapa, por una envolvente cilíndrica (1) de material ligero  
plástico y laminar vuelta por una doblez a modo de formar  
30 otra pared interior (2) dejando una cámara de aire intermedia  
(3); los perfiles laterales de dicha lámina quedan rebatidos  
con orientación interior aprisionando entre ellos con cierta  
presión unos discos del mismo material (3) entre los que se  
45 intercala otro disco de fibra, cartón o similar (4).

El recipiente propiamente dicho (5) está construido  
de forma similar a la tapa descrita, quedando encajado a una  
base (6) de idénticas características y determinando entre  
ambas un doble fondo (5').

40 40 En los planos que se acompañan:

La fig. 1. Representa la tapa vista en alzado y media sección.

La fig. 2. muestra la caja propiamente dicha, vista también en alzado y media sección, pudiéndose apreciar claramente el recipiente (C), base (B) y la disposición interna de sus diferentes partes y elementos.

La fig. 3. Es una vista en perspectiva ilustrando un conjunto del envase.

La forma, dimensiones y materiales podrán ser variables y en general cuanto sea accesorio y secundario, siempre que no altere, cambie o modifique la esencialidad del objeto que se describe.

Los términos en que queda redactada esta Memoria son ciertos y fiel reflejo del objeto descrito, debiéndose tomar con carácter amplio y nunca en forma limitativa.

#### N O T A

-----

EL MODELO DE UTILIDAD que se solicita recaerá sobre las particularidades características de las siguientes reivindicaciones:

1ª - Una nueva caja envase, caracterizada porque tanto su tapa, como el recipiente y la base unida solidariamente a este, están integrados cada uno por una envolvente cerrada de planta curvilínea constituida por una lámina de material ligero, preferiblemente plástico, vuelta por un doblez longitudinal a modo de formar dos paredes paralelas, dejando una cámara de aire intermedia.

70 2ª - Una nueva caja envase, utilizable preferentemente para substancias pastosas y cremosas, según la reivindicación primera, caracterizada porque los perfiles laterales de dicha lámina quedan rebatidos con orientación interna, apriando entre ambos con cierta presión unos planos de forma correspondiente, entre los que va intercalado un tercero de fibra, cartón o similar.

75 3ª - Nueva caja según las reivindicaciones anteriores, caracterizada porque el acoplamiento de los elementos que constituyen el par recipiente-base se acoplan insertos y a presión, estableciendo entre ellos un doble fondo que, igual que la doble pared citada, constituye una cámara de aire capaz de aislar el contenido de la temperatura exterior.

4ª - UNA NUEVA CAJA ENVASE.

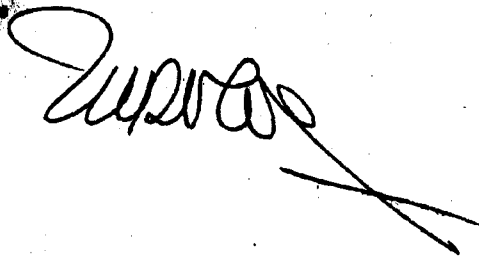
...

1  
1  
Todo según queda expuesto en la precedente Memoria que consta de cuatro hojas foliadas y mecanografiadas por una sola cara y a título de ejemplo se representa en la hoja de dibujos que se acompaña.

...

Madrid, 4 agosto de 1954.

JOSÉ MARTINEZ FERROL  
P.A.



43380



1954

FIG. 1

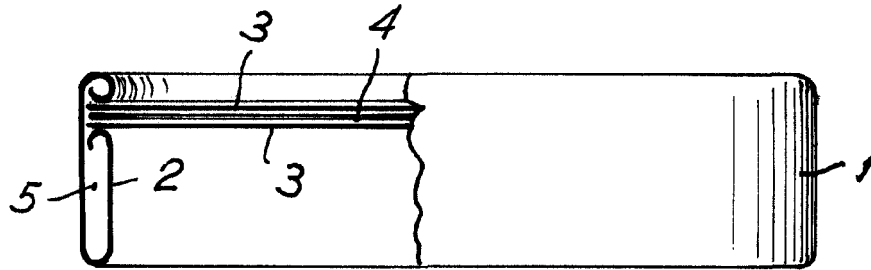


FIG. 2

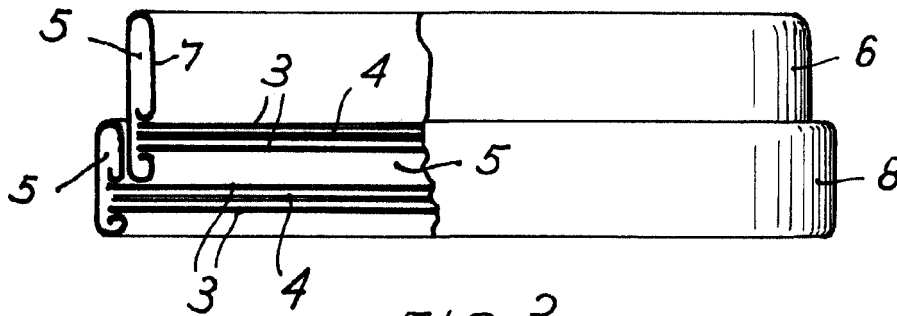
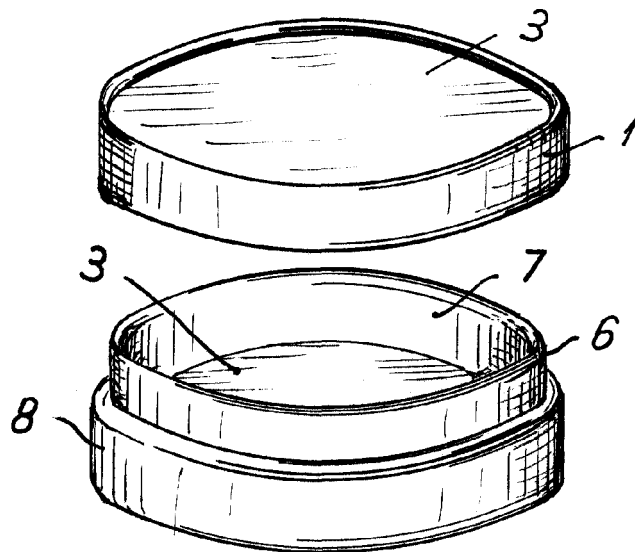


FIG. 3



Madrid - 4 AGO. 1954

Escala variable