

43 371-

es AG



43371

MEMORIA DESCRIPTIVA

que se acompaña a

la solicitud de

un MODELO DE UTILIDAD por VEINTE AÑOS en ESPAÑA

a favor de

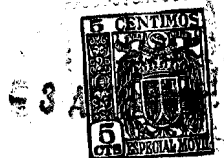
Don JAIME PONS LOSILLA, domiciliado en VALENCIA, Clavé -1,

p o r

" UNA NUEVA DEVANADERA "

//////

43371



5

La invención a que se refiere la presente memoria, constituye una novedad industrial con características y ventajas que la hacen merecedora del privilegio de explotación exclusiva que por ella se solicita, de acuerdo con las prescripciones del Estatuto vigente de la Propiedad Industrial de 26 julio 1929, texto refundido, publicado el 30 de abril de 1930.

10

La finalidad que se persigue con este invento, es ofrecer al público, en especial a las señoras, una nueva devanadera, mucho más sencilla y práctica que todas las conocidas en la actualidad.

15

Las sevanaderas que se conocen son todas muy complicadas y llevan una cantidad de madera innecesaria.

En la que deseamos proteger, la construcción se realiza muy sencillamente a base de tres varillas planas, unidas por un extremo mediante un pasador o eje sobre el cual pueden girar y abrirse convenientemente.

20

DIBUJOS.- Para que se aprecie claramente el objeto que se desea proteger, se acompaña una lámina en la que se representa la devanadera en perspectiva.

25

La fig. A. representa el cuerpo de la devanadera. Las figs. B. y C, son soportes. La fig. B. es un soporte de pie y el de la fig. C. es un soporte de torniquete, para fijar la devanadera a una tabla, pudiendo utilizarse tanto uno como el otro indistintamente, por ser del dominio público.

30

El nº 1, 2 y 3, señalan las varillas que componen esencialmente la devanadera, las cuales llevan en sus extremos una pieza de madera torneada embutida nº 4, que sirve para sujetar la madeja y por el otro extremo pueden girar sobre

43371



35

un eje con rosca n° 5 para poderlas fijar en la posición conveniente. La pieza eje n° 6 tiene en su parte inferior un pivote n° 7 que se puede introducir indistintamente sobre el orificio 8 de la base de sobremesa n° 9 ó de la abrazadera a torniquete n° 10. La varilla n° 2 tiene una ranura n° 11 para tensar.

40

VENTAJAS.- Son varias las ventajas que reúne esta devanadera sobre las que se conocen en el mercado y son:

- 1ª.- Ahorro de materiales, de tiempo, en su construcción.
- 2ª.- Fácil manejo del aparato.
- 3ª.- Al ser plegable y desmontable, ocupa un espacio muy reducido para guardarla.

45

4ª.- Economía muy apreciable en el costo de la misma.

Esta devanadera se fabricará en toda clase de tamaños y de materiales.

50

Hecha la descripción precente, es preciso añadir que los detalles de realización de la idea expuesta pueden variar, sin que por ello cambie la esencia de la invención, que es la que se desprende de los párrafos que anteceden y la que se reivindica en la siguiente

NOTA

En resumen: El Modelo de utilidad que se solicita, recaerá sobre las reivindicaciones que siguen:

55

1ª.- Una nueva devanadera, caracterizada por estar constituida esencialmente de tres varillas planas, que en uno de sus extremos llevan embutida una pieza torneada que sirve para sujetar la madera y por el otro pueden girar sobre un eje con rosca que las fija convenientemente, yendo provista una de las varillas de una ranura longitudinal para tensar.

60

2ª.- Nueva devanadera, según reivindicación anterior, caracterizada porque el eje sobre el que giran las varillas,

43371



lleva en su parte inferior un pivote para su acoplamiento sobre una base o un torniquete, indistintamente.

65

3ª.- Se reivindica, por último, como objeto sobre el que ha de recaer el Modelo de Utilidad que se solicita: **"UNA NUEVA DEVANADERA"**.

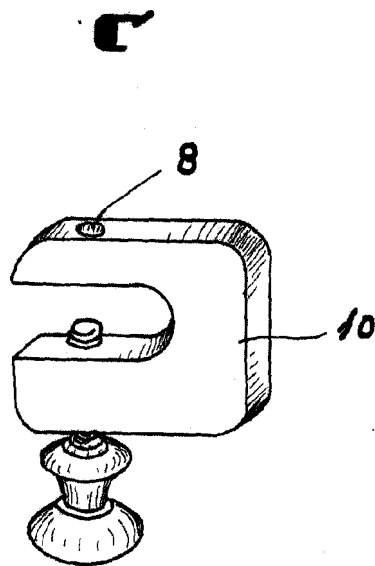
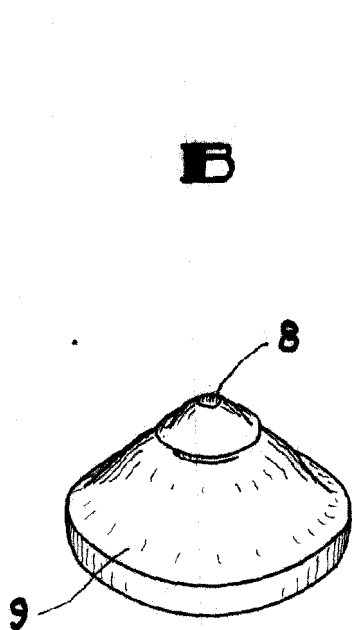
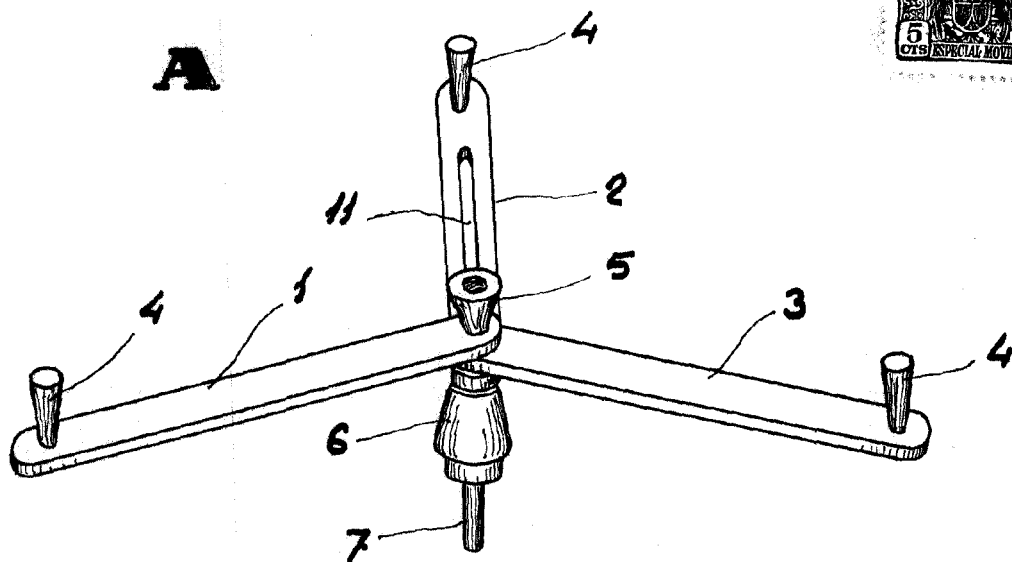
70

Todo conforme queda descrito en la presente memoria, que consta de cuatro páginas escritas a máquina y dibujos que se acompañan.

Madrid, 3 agosto 1954.-

ALFONSO UNGRIA

48271



ESCALA VARIABLE
MADRID, 3 DE agosto DE 1954.-
DIPLOMA UNGRÍA

[Handwritten signature]