

43365

43365-



MEMORIA DESCRIPTIVA
PARA UNA PATENTE DE MODELO DE UTILIDAD POR VEINTE AÑOS EN
ESPAÑA A FAVOR DE DON FERNANDO MURIEL MARTINEZ, DE NACIO-
NALIDAD ESPAÑOLA, DOMICILIADO EN PAMPLONA, Av. Carlos III, 55

sobre:

" UN TAPON - PINCEL "

~~~~~

5

La presente patente de modelo de utilidad se refiere a un tapen - pincel, cuyas características constructivas y de funcionamiento presenta extraordinarias ventajas, sea cualquiera la aplicacion a que se destine, pues permite prescindir del pincel propiamente dicho, obteniendo, en el terreno economico, un importante ahorro de mano de obra, material y costo de fabricacion.

10

Otra ventaja que presenta el tapen - pincel, es la uniformidad de distribucion del liquido contenido en el frasco o envase, al realizar la operacion de pintado, pegado u otra cualquiera que se desee verificar, mediante su empleo.

15

Para mejor comprension del objeto que se protege, en los dibujos adjuntos, y a titulo de ejemplo, practico de realizacion, no limitativo, se representa una forma de ejecucion con vista parcialmente en corte seccional.

De acuerdo con dichos dibujos se establece una tapa rosca-  
cada (1) para tapar el frasco, con una junta (2). Este cuerpo



5 tiene en su parte central un tubo (3) en el que se aloja un fieltro grueso en forma de tubo o mecha (4) cuyo interior esta obliterado a presion, con un alimentador metalico (5), cubriendose con una caperuza (6) que, a su vez, rosca en el cilindro (3) mediante una arandela (7).

10 Bastara inclinar el frasco para que el liquido contenido en su interior, y mediante la disposicion interior descrita, se ponga en contacto con el pincel constituido por el fieltro en forma de tubo o mecha, obteniendose, por frotacion, la salida uniforme del liquido, pegamento, cola, pintura, etc., sobre la superficie deseada, dosificando la aplicacion, sin derroche, evitando que el frasco, al caer, pueda verter el liquido por cualquier circunstancia imprevista.

15 El tapen - pincel presenta otras caracteristicas destacables tales como su seguridad absoluta de cierre, manejo sencillisimo, costo sensiblemente reducido y facilidad de dosificacion.

20 Si bien la forma de ejecucion aqui descrita constituye aplicacion preferente del presente registro, ha de entenderse que la misma no queda en forma alguna limitada, y bajo ningun aspecto, pudiendo introducirse modificaciones constructivas y de detalle, asi como el empleo de cualesquiera clase de material adecuado al efecto, especialmente por lo que se refiere al cuerpo del pincel, sin que por ello se algere su esencialidad perfectamente definida en esta memoria, dibujos ilustrativos y nota de reivindicaciones.

N O T A

En resumen : la presente patente de modelo de utilidad recaera sobre las siguientes reivindicaciones :

30 1ª. - Un tapen-pincel caracterizado por el hecho de comprender una tapa roscada para tapar el frasco, con una junta,

43365

- 3 -

3



poseyendo en su parte central un tubo en el que se aloja un fieltro grueso en forma de mecha o tubo, cuyo interior esta obliterado a presion, con un alimentador metalico, subriendose el conjunto con una caperaza que rosca al cilindro mediante arandela.

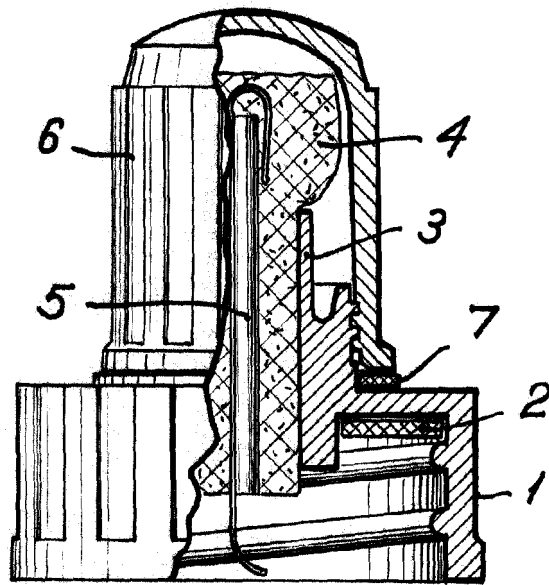
5

2ª. - UN TAPON - PINCEL.

Según se describe en esta memoria que consta de tres hojas escritas a m'quina por una sola cara y dibujos.

Madrid 3 - AGO. 1954

43365



Escala variable

AGD. 1954