

43364



43364

MEMORIA DESCRIPTIVA

que se acompaña a

la solicitud de

un MODELO DE UTILIDAD por VEINTE AÑOS en ESPAÑA

a favor de

DON ANTONIO TOVAR CAMUESCO, residente en VALEN-

CIA, c/ de Buenos Aires, nº 11,

por

«SOBRE-BOLSA RECIBO OFICIAL DE HABERES»

43364



5 La invención a que se refiere la presente Memoria, constituye una novedad industrial con características y ventajas que la hacen merecedora del privilegio de explotación exclusiva que por ella se solicita, de acuerdo con las prescripciones del Estatuto vigente de Propiedad Industrial, de 26 de Julio de 1929, texto refundido publicado el 30 de Abril de 1930.

10 La finalidad que se persigue con el invento que se desea proteger es ahorrar trabajo al extender los recibos y asimismo reducir el coste de los impresos que en la actualidad se vienen empleando, ya que de una vez pueden quedar hechos los dos recibos (original y copia) y el sobre o bolsa que ha de contener el efectivo a percibir por el asalariado.

15 En los dibujos que se acompañan se representa: figura A, el sobre-bolsa totalmente desplegado, antes de su doblaje y pegado. Figura B, un detalle del plegado formando la bolsa. - Figura C, otro detalle del plegado con el sobre-bolsa terminado.

20 El punteo indica el taladro efectuado para que pueda cortarse el recibo fácilmente.

25 Se halla compuesto de una hoja de papel distribuida en tres rectángulos de igual superficie, nº 1, 2 y 3. El nº 1 es la tapa en cuya superficie se imprime el recibo original. El nº 2 es la segunda tapa, que fijada a la nº 3, (que es el fondo) mediante plegado de las pestañas nº 4, forma la bolsa para cubrir el efectivo, y está impresa con la copia del recibo. Esta tapa nº 2 queda unida por tres laterales al fondo nº 3, dejando un lado abierto para introducir el dinero. El punteado nº 5 señala el taladrado realizado para que se pueda separar fácilmente las distintas piezas.

43364



30

Al separar la pieza nº 1 (recibo original) queda una pequeña solapa nº 6 que sirve de cierre de la bolsa. El nº 7 es una pestaña para la fijación de la tapa durante la confección del recibo.

35

VENTAJAS: En la actualidad todos los haberes recibidos por personal asalariado y dependientes de las Empresas que les dan ocupación, deben ir necesariamente detallados en el recibo de haberes cuyo modelo se insertó en el Boletín Oficial del Estado nº 109, de fecha 19 de Abril de 1953, página, 2152, según Decreto del Ministerio de Trabajo, siendo obligatorio que dicho recibo se extienda por duplicado a fin de entregar al productor una copia del mismo idéntica al original, a los efectos oportunos, reteniendo la Empresa el otro ejemplar debidamente firmado con el "Recibí" del asalariado.

40

45

El sobre-bolsa que se pretende registrar reduce el trabajo a las empresas, al propio tiempo que proporciona un ahorro, pues en la actualidad es costumbre hacer la entrega del efectivo dentro de un sobre totalmente independiente al recibo por duplicado, que también se extiende cumplimentando lo legislado al respecto, ocasionando con ello un doble gasto de impresos, ya que se vienen utilizando un sobre y un recibo por duplicado.

50

Con el Modelo de Utilidad que se pretende proteger, desaparece este inconveniente, ya que el sobre-bolsa sirve como tal y como recibo original y duplicado, todo ello confeccionado en un solo impreso y fácil de independizar debido el salario de que va provisto.

55

Hecha la descripción que antecede, es necesario añadir que los detalles de realización de la idea expuesta pueden variar sin que por ello cambie la esencia de la invención, que es la que se desprende de los párrafos que anteceden, y

43364



60

lo que se reivindica en la siguiente

N O T A

En resumen: el Modelo de Utilidad que se solicita, recaerá sobre las reivindicaciones siguientes:

65

1ª.- SOBRE-BOLSA RECIBO OFICIAL DE HABERES, caracterizado por estar constituido por una hoja de papel distribuida en tres rectángulos o cuadrados de igual superficie, doblados unos sobre otros de tal suerte que forman una bolsa o sobre con una superficie impresa como duplicado de recibo y una tapa impresa también como recibo original.

70

2ª.- SOBRE-BOLSA RECIBO OFICIAL DE HABERES, caracterizado porque las superficies que forman la bolsa o sobre se unen por sus laterales mediante unas pestañas de que al efecto ya provista una de ellas con una superficie engomada, estando todo su contorno taladrado para su fácil separación en momento oportuno.

75

3ª.- SOBRE-BOLSA RECIBO OFICIAL DE HABERES, caracterizado porque la tapa de la bolsa, que constituye la tercera superficie y recibo original, se dobla sobre las anteriores, cerrando la boca de la bolsa, y uniéndose por su lateral contrario a la misma mediante una pestaña engomada.

80

4ª.- SOBRE-BOLSA RECIBO OFICIAL DE HABERES, caracterizado porque la tapa de la 3ª reivindicación lleva un taladrado transversal junto a la doblez que cierra la bolsa, para que al ser cortado por dicho taladro quede una pequeña solapa que continúe manteniendo cerrada la bolsa-sobre evitando que caiga el efectivo.

85

5ª.- Se reivindica, por último, como objeto sobre el que ha de recaer el Modelo de Utilidad que se solicita: "SOBRE-BOLSA RECIBO OFICIAL DE HABERES".

43364



90

Todo conforme queda descrito en la presente Memoria, que consta de cinco páginas escritas a máquina y dibujos que se acompañan.

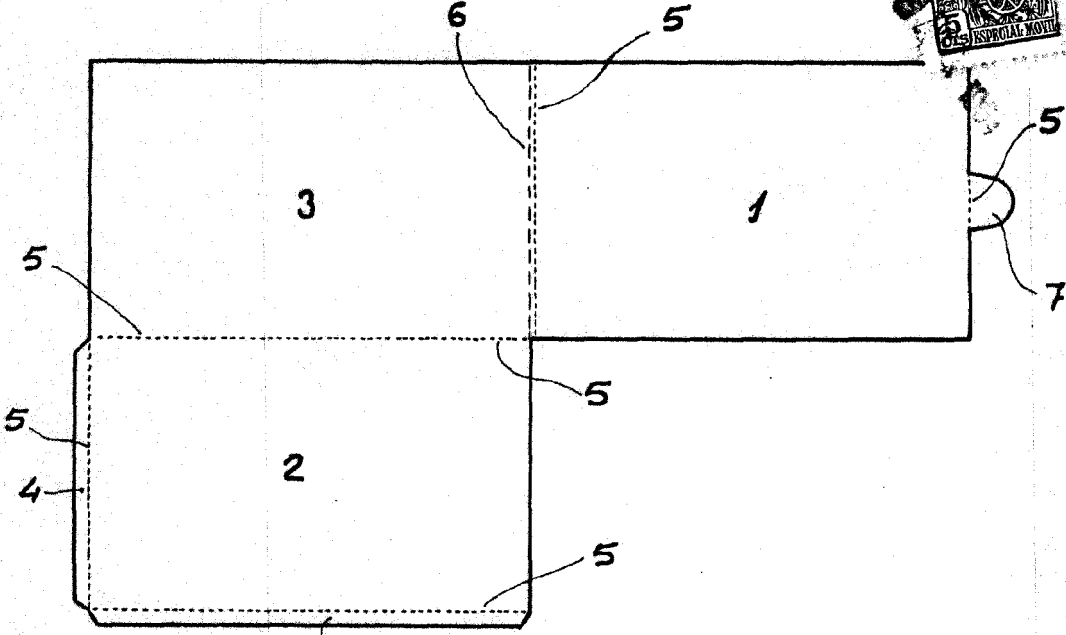
Madrid, 2 de Agosto de 1954

ALFONSO UNGRIA

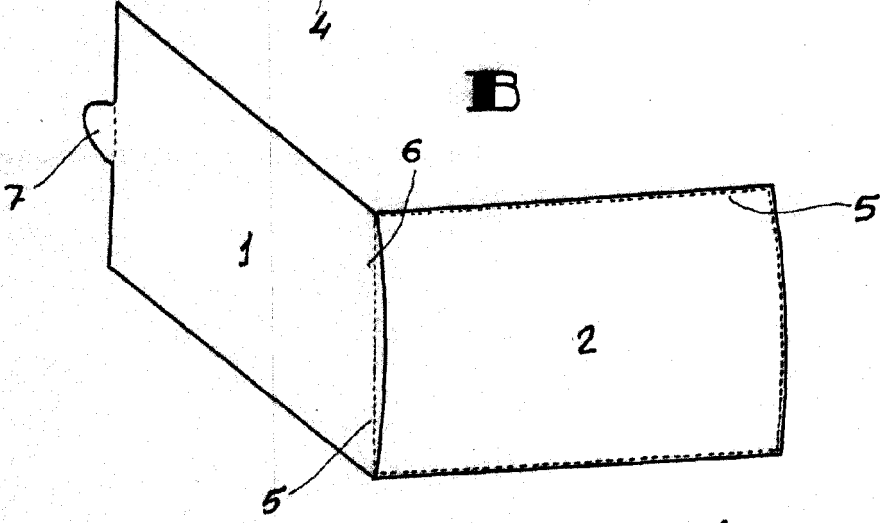
48364



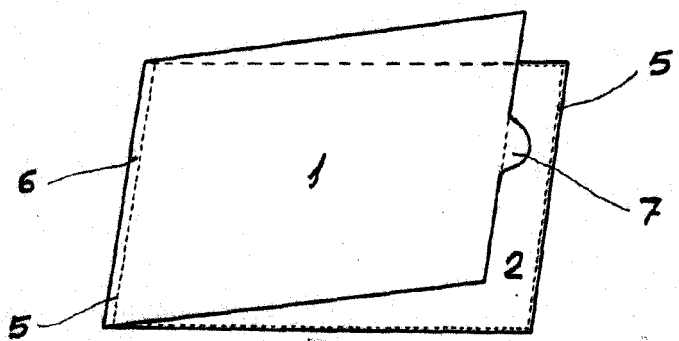
A



B



C



ESCALA VARIABLE

MADRID, 2 DE agosto DE 1954.

ALONSO UNGRÍA

(Handwritten signature)