

31



MEMORIA DESCRIPTIVA

que se acompaña a la solicitud de

UN MODELO DE UTILIDAD

a favor de INDUSTRIAS PATRIA, S.A., entidad española, residente en BOUZAS-VIGO (Pontevedra), c/Paulino Freire Bieiro,

por:

"UN DISPOSITIVO PARA LA COLOCACION DE FLORES"



5 La presente Memoria se refiere, como su enunciado indica, a un dispositivo construido preferentemente de material plástico y utilizable para soportar flores con una perfecta y racional colocación, por cuyo objeto se solicita el correspondiente privilegio de MODELO DE UTILIDAD conforme y al amparo del vigente Estatuto so-



bre Propiedad Industrial, a fin de garantizar a favor de la entidad peticionaria el derecho al uso exclusivo del mismo en toda España, Colonias y Protectorado.

10 A continuación vamos a ocuparnos de hacer una detenida descripción del modelo de referencia, ayudándonos para ello de los planos reglamentarios que se acompañan, en los cuales se representa una sencilla forma de realización susceptible de modificación en todas aquellas  
15 partes o elementos que no supongan una alteración fundamental de las características esenciales que reivindicaremos.

Según el ejemplo de ejecución representado, el dispositivo preconizado consiste en un armazón constituido por dos elementos circulares enrejados susceptibles de montarse paralelamente de los cuales el inferior  
20 (1) es plano, presentando su aro exterior una serie de pequeños pivotes en elevación y al centro de su base, una ventosa (4) para su fijación a cualquier superficie.

25 El elemento superior (6) presenta los nervios constituyentes de la rejilla (10) siguiendo una disposición de casquete esférico.

Ambos elementos constan axialmente por sus caras enfrentadas de unos acoplamientos machihembrados (3-  
30 5) que permiten la conexión o montaje mutuo, cuyo montaje puede verificarse con mayor separación mediante un vástago-suplemento que tiene establecidas sus extremidades con medios de machambra en correspondencia con los de dichos elementos en los que inserta.

35 Conforme a la descripción que antecede, las flores se disponen en el armazón introduciendo sus tallos a través de los diferentes espacios libres (10) que forman los nervios de la rejilla (7) haciéndose una dis-

31 JUL



40 tribución conveniente para la mejor estética del ramo que normalmente oculta dicho armazón.

En los dibujos adjuntos:

La fig. 1 representa en alzado y media sección el elemento superior del armazón.

45 La fig. 2 es el elemento inferior del mismo armazón visto asimismo en alzado y media sección.

La fig. 3 muestra el mismo elemento de la figura anterior (semplanta).

50 La fig. 4 enseña el vástago suplemento que permite el montaje de los elementos citados con mayor separación.

La forma, dimensiones y materiales podrán ser variables y en general cuanto sea accesorio y secundario, siempre que no altere, cambie o modifique la esencialidad del objeto que se describe.

55 Los términos en que queda redactada esta Memoria son ciertos y fiel reflejo del objeto descrito, debiéndose tomar con carácter amplio y nunca en forma limitativa.

N O T A

60 EL MODELO DE UTILIDAD que se solicita recaerá sobre las particularidades características de las siguientes reivindicaciones:

1ª.- Un dispositivo para la colocación de flores, caracterizado por comprender un armazón integrado por



65

dos elementos enrejados, preferiblemente circulares, susceptibles de montarse acoplados paralelamente, de los cuales el de base es plano, presentando una serie de pivotes elevados sobre su aro y en su zona central, una ventosa a modo de permitir su fijación en cualquier superficie lisa.

70

2<sup>a</sup>.- Dispositivo según la reivindicación primera, caracterizado porque el elemento enrejado superior tiene sus nervios de rejilla siguiendo una disposición de casquete esférico.

75

3<sup>a</sup>.- Dispositivo según las reivindicaciones anteriores, caracterizado porque ambos elementos están dotados por sus caras enfrentadas de unos acoplamientos por machihembrado que permiten el montaje mutuo.

80

4<sup>a</sup>.- El mismo dispositivo de las reivindicaciones que anteceden caracterizado por haberse previsto un vástago-suplemento con medios de machambra extremos que permite insertar los elementos citados con una mayor separación, cuando los tallos de las flores, a introducir a través del enrejado, son de mayor longitud.

5<sup>a</sup>.- "UN DISPOSITIVO PARA LA COLOCACION DE FLORES".

-----

Todo según queda expuesto en la precedente Memoria que consta de cuatro hojas foliadas y mecanografiadas por una sola cara y hoja de dibujos que a la misma se acompaña.

Madrid, 31 de Julio de 1954.

INDUSTRIAS PATRIA, S.A.  
P.A.

43350



31

FIG. 1

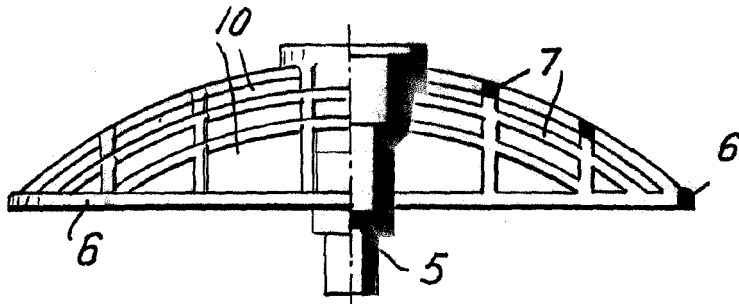


FIG. 2

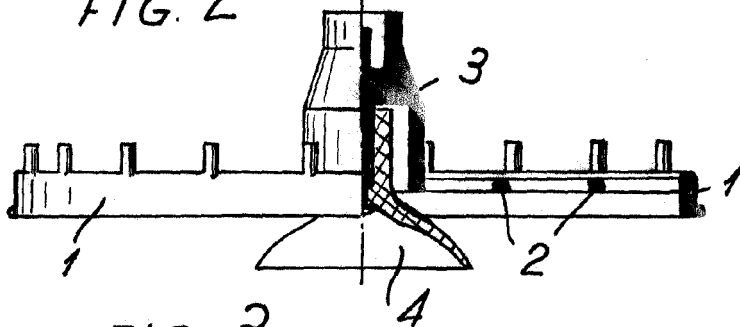


FIG. 3

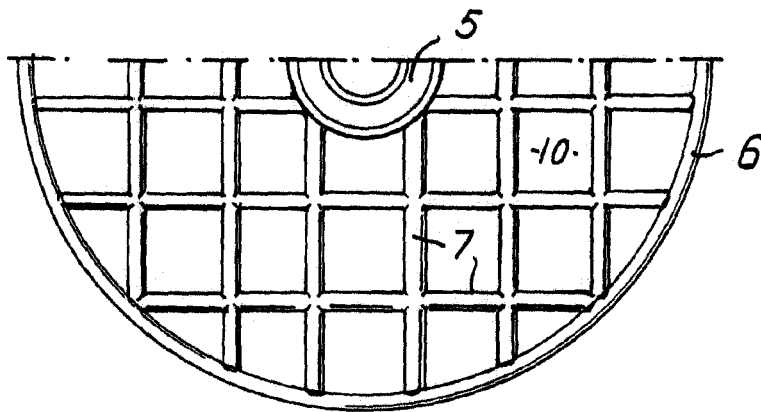


FIG. 4



Madrid 31 JUL. 1954

*Supera*

Escala variable.

10940