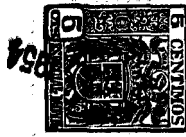


4 33.48



43348

MODELO DE UTILIDAD

que por veinte años para España y sus Posesiones, se solicita a favor de la Firma: IMEDIO, CIUDAD Y CIA, S.R.C., residente en CALZADA DE CALATRAVA (Ciudad Real), calle Generalísimo, 95, por: "TAPA PERFECCIONADA PARA FRASCOS DE GOMA PROVISTOS DE PINCEL".- - - - -

Memoria descriptiva

La presente solicitud tiene por objeto recabar la protección en territorio español, para explotar con caracter exclusivo una tapa perfeccionada que se destina a frascos para goma de pegar y en la que va fijado permanentemente un pincel.

5.-

La hoja de planos que se acompaña ofrece varias vistas del objeto que nos ocupa, el cual en la figura 1ª se refleja montado por completo; la figura 2ª muestra separadas la tapa general del frasco y el casquillo para cubrir la zona donde se dispone el pincel; la figura 3ª es una sección del conjunto en la que se aprecia el acoplamiento de todas las piezas.

10.-

Consta el dispositivo de una superficie A cilíndrica con la correspondiente franja ruloteada en su periferia, y que constituye la tapa general cuya plataforma superior lleva solidaria una pared concéntrica D provista de rosca por su cara externa, mie



15.-

tras que en el interior se ajusta un dispositivo de goma E con un orificio central C donde se retiene el mango F del pincel a la altura que interese. Este orificio se corresponde con un taladro G practicado en el centro de la superficie A y con otra abertura H equivalente, situada en la parte superior de una cubierta B de baquelita o chapa que se monta a rosca en el cuerpo D para cubrir la pieza de goma E, y a través de la cual pasa también el citado mango F del pincel.

20.-

Tanto las dimensiones como el material para la fabricación de las piezas, serán variables y adecuados a las características del objeto a que se destina, sin que las modificaciones en este sentido afecten a la esencialidad del presente registro.

25.-

Descrita la naturaleza de este modelo de utilidad, se declara que los puntos cuya propiedad y explotación exclusiva se solicita están comprendidos en las siguientes

30.-

- REIVINDICACIONES -

35.-

1ª.- Tapa perfeccionada para frascos de goma provistos de pincel, que se caracteriza porque la superficie de la misma lleva centrado un cuerpo concéntrico con la cara externa roscada, mientras en su interior se ajusta un disco de goma en el que va practicado un orificio para retener a la altura que convenga el mango del pincel. Este pasa a través de una abertura central situada en una pequeña cubierta que se rosca en dicho cuerpo concéntrico, de modo que la citada abertura corresponde con otro orificio para el mismo fin, dispuesto en el centro de la superficie que constituye la tapa general

40.-

2ª.- TAPA PERFECCIONADA PARA FRASCOS DE GOMA PROVISTOS DE PINCEL.

Tal como quedas descrito en la memoria que antecede y se ilustra en el plano adjunto.

Madrid, 31 de julio de 1956

Rodolfo de la Torre
E.P.

43348



Fig. 1

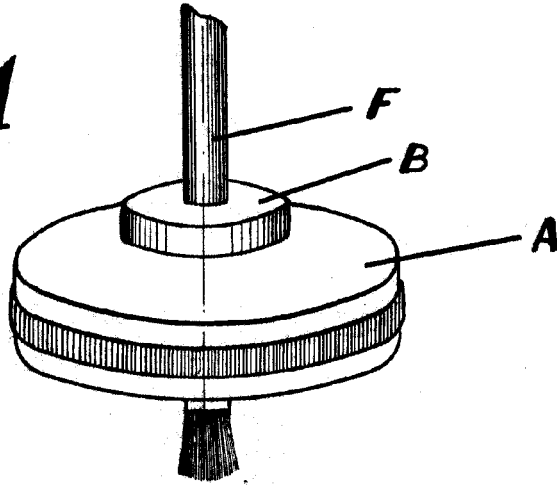


Fig. 2

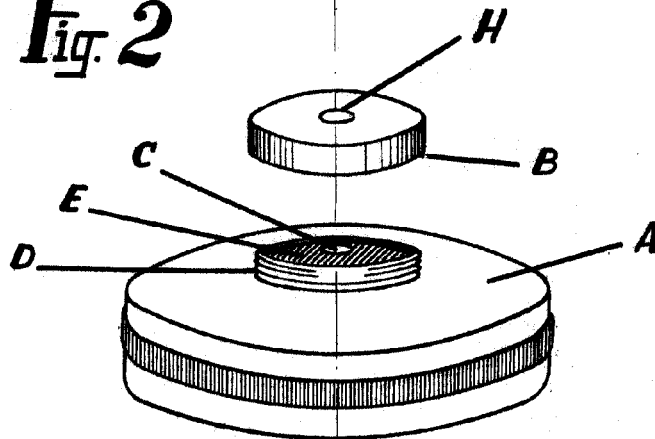
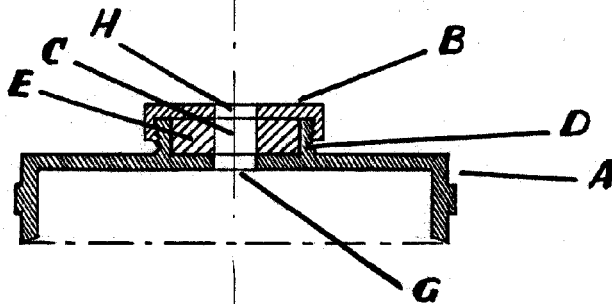


Fig. 3



Escala variable

MADRID, JULIO, 1954

Rodolfo de la Torre
P.R.