

43343

10



MODELO DE UTILIDAD

por 20 años

por "UNA BATIDORA DE ALIMENTOS", a favor de Dayer, S.A., de nacionalidad española, domiciliada en Barcelona, Castañer, 15.

=====

MEMORIA DESCRIPTIVA

El actual Modelo de utilidad se refiere a una batidora de alimentos, cuyas características esenciales se describen como sigue.

5 El recipiente o vaso -1- destinado a contener los alimentos o bebidas a batir, es simplemente un elegante tronco de cono asentado sobre un amplio y autoestable pedestal -2-. El electromotor -3-, que es blindado, con su eje -4-, y con el enlace a bayoneta -5- para el eje -6- de las paletas -7- o de las batidoras -8-, queda uni
10 do a una tapa -9- de quita y pon, ajustable elásticamente a la boca del vaso -1-.

Este electromotor, está provisto de un mango de ma-



niobra radial -10-, que recuerda el de un revólver; sobre este mango y en el emplazamiento del gatillo, va
15 dispuesta una manecilla -11- del interruptor que en la posición de paro queda en -12- y en la de arranque, a escasa velocidad del motor, queda en -13-. La aceleración del motor se logra presionando al pulsador -14- que efectúa el shuntaje de su bobinado. El eje motor es,
20 en su extremo libre, tubular, y presenta el encaje a bayoneta -5- para recibir al eje con tope excéntrico en el cual se fija el batidor de anillos de alambre, o la cruz de cuchillas. En ambos casos la sujeción de este eje -6-, de quita y pon, se consolida por el resorte -15- ocluido
25 en el interior del tubular -4-. En el caso de utilizar el batidor a doble anillo de alambre, se dispone el disco -16- que evita las salpicaduras.

La carcasa del motor se enchufa, asienta y apoya en la cazoleta posterior que forma la tapa -9-; ésta, en su
30 parte central forma la tubulura -17- perfectamente ajustada al eje tubular y que evita el acceso de los líquidos batidos al interior del motor.

Una junta elástica -18-, de plástico, asegura el cierre perfecto de la tapa al borde del vaso.

35 Todo cuanto no afecte, altere, cambie o modifique la esencia de la batidora descrita, será variable a los efectos del actual Modelo.

N O T A .

Se reivindica como objeto de este registro por Mode
40 lo de utilidad:

1 - Una batidora de alimentos, caracterizada por el hecho de que el electromotor, con su blindaje, mango de manobra radial, órganos de mando e interrupción, eje de enla



- 45 ce con la batidora, o en la cruz de cuchillas, quede en
chufado y asentado verticalmente con la tapa propia de
quita y pon del vaso destinado a contener las substan-
cias a batir; porque este vaso, de forma troncocónica,
o semiovoidal y perfectamente liso en su interior, sea
solidario con un amplio basamento autoestable.
- 50 2 - La propia batidora de la reivindicación anterior, ca
racterizada porque el eje del motor sea tubular en su ex
tremo libre, con un encaje a bayoneta; y que en su inte
rior esté provisto de un resorte que, actuando sobre un
tope de empuje, sirve para afirmar el enlace del eje,
55 con tope radial, que sostiene a la cruz de cuchillas, o
al doble anillo de alambre de la batidora, según las ne-
cesidades de uso.
- 3 - La propia batidora de las reivindicaciones anteriores,
caracterizada porque la tapa forme una tubulura central a
60 modo de mango perfectamente ajustable al eje tubular.
- 4 - La propia batidora de las reivindicaciones anteriores,
caracterizada porque la tapa forme una pestaña anular
ajustable al borde superior del vaso, provista de una jun
ta elástica de plástico.
- 65 5 - La propia batidora de las reivindicaciones anteriores,
caracterizada porque el mango radial solidario con la car
casa del motor, presente el interruptor eléctrico dispues
to en forma de gatillo.
- 70 6 - La propia batidora de las reivindicaciones anteriores,
caracterizada porque el bobinado del electromotor esté
provisto de un shunt para acelerar la velocidad del motor,
que se conecta mediante un pulsador axial dispuesto en la
parte posterior del motor.

Sean cuales fueren las circunstancias que concurran

43343

- 4 -

10 JUL



75 en la esencialidad del Modelo de utilidad definido en las anteriores reivindicaciones, cual objeto es:

7 - "UNA BATIDORA DE ALIMENTOS".

Consta la presente memoria de cuatro hojas foliadas, mecanografiadas por una sola cara y del dibujo unido a
80 la misma.

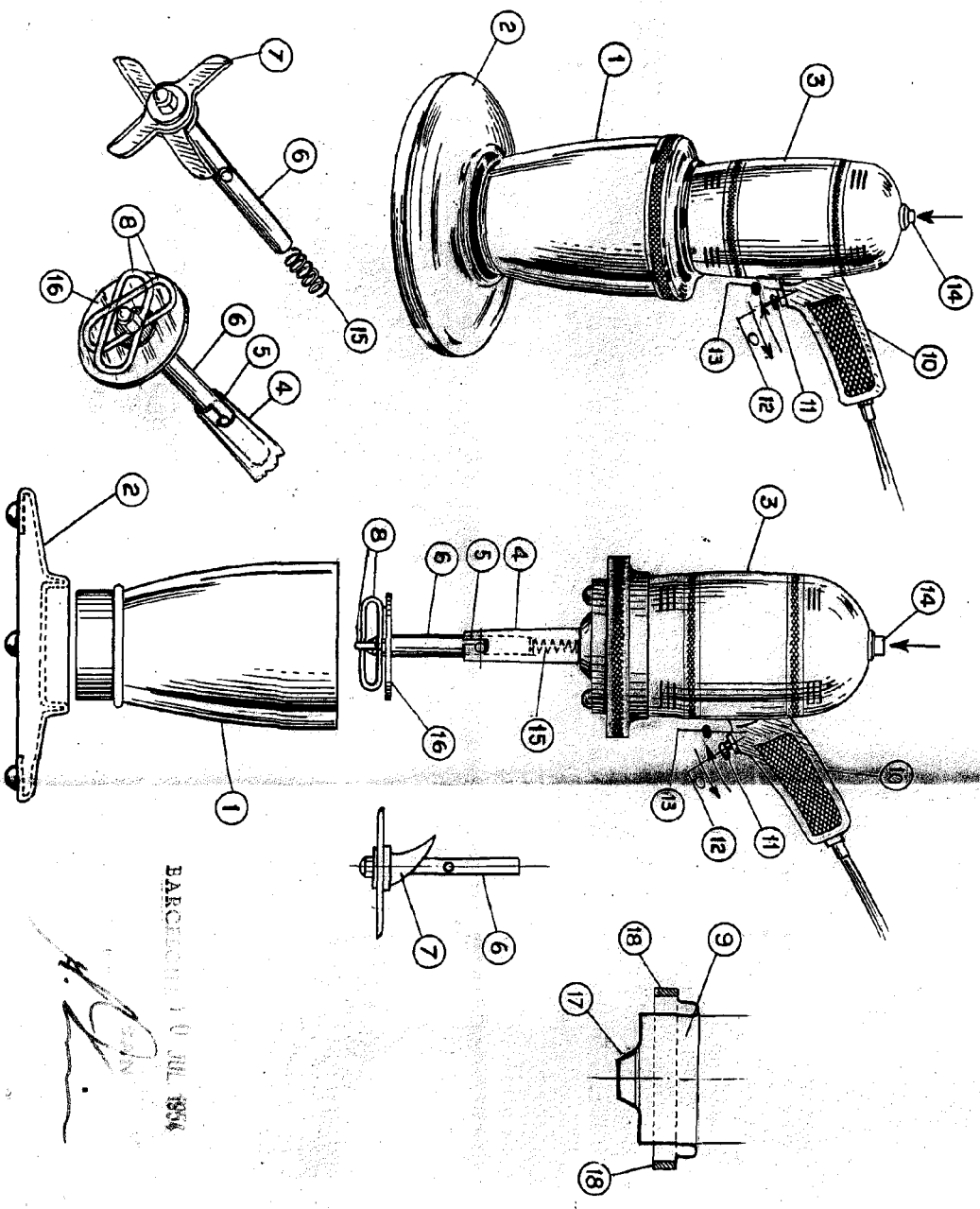
Barcelona, diez de Julio de mil novecientos cincuenta y cuatro.

P.A. de Dayer, S. A.,

L: DURAN
p.p.

DAYER, S. A.

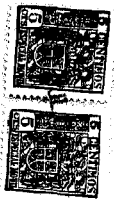
ESCALA VARIABLE



EXCEPCION 10 JUL 1954

[Handwritten signature]

4 88 43



HOLA KILICA