

43342



16

43342

MODELO DE UTILIDAD

por 20 años

por "UN ENVASE DE PLASTICO FLEXIBLE CON ELEMENTOS ROSCADOS",
a favor de D^a Lidia Santín López, de nacionalidad española,
domiciliada en Barcelona, Camp, 67 bajos.

=====

MEMORIA DESCRIPTIVA

El actual Modelo de utilidad se relaciona con los en-
vases fabricados de plástico flexible, y en los cuales,
por las razones que sea, interesa que se compongan de va-
rias piezas roscadas; específicamente, en este Modelo se
5 da una solución adecuada para que la unión o enlace de ta-
les roscas no se inutilice por causa de la flexibilidad de
la materia.

Esencialmente, el frasco se distinguirá porque una de
las piezas roscadas en cada una de las uniones que en el
10 frasco existan, presente moldeado un anillo en relieve fren-
te al filetado de la rosca, de modo que el borde de la
otra pieza quede encajado entre la rosca y el anillo de la



16 JUN 5

15 primera, y, por tanto, no sea posible el desprendimiento de estas dos piezas. El examen de los dibujos adjuntos fa cilitará la comprensión de las características apuntadas.

En los dibujos se supone un frasco -1-, con su fondo -2- roscado; el enlace entre ambas piezas se resuelve por el encaje de la zona terminal -3- roscada de -1-, en el interior del espacio anular -6- de -2- comprendido entre 20 el reborde -4- roscado interiormente y el anillo interior -5-; por tanto, aún siendo flexibles ambas piezas, la unión entre ellas estará perfectamente consolidada.

De hecho, el roscado podrá ser, en el cuerpo -1-, in terior o exterior, o en ambas partes a la vez, y asimismo 25 ocurrirá en -2- con los rebordes. Podrá también disponerse indistintamente el encaje hembra en el cuerpo -1- o en el fondo -2-. Esta unión podrá afectar a la del fondo con el cuerpo, o a la de éste con el gollete, o también, a la del frasco con su tape.

30 En general, a los efectos del Modelo actual, serán variables todos cuantos detalles no afecten, alteren, cam bien o modifiquen la esencia del envase descrito.

N O T A .

Se reivindica como objeto de este registro por Mode- 35 lo de utilidad:

1 - Un envase de plástico flexible con elementos roscados, en el que sus distintas piezas sueltas, tapón y cuerpo, cuerpo y fondo, gollete y cuerpo, se unen entre sí por en laces roscados, que esencialmente se caracteriza porque 40 estas uniones roscadas se resuelven por el encaje que cu bre el borde macho de una pieza en el encaje hembra de la otra pieza formado por el borde roscado normal de esta úl tima y un reborde o pestaña anular paralelo al reborde pa



ra que retenga lateralmente al borde de la primera pieza,
45 e impida su deformación lateral.

Sean cuales fueren las circunstancias que concurren
en la esencialidad del Modelo de utilidad definido en la
anterior reivindicación, cual objeto es:

2 - "UN ENVASE DE PLASTICO FLEXIBLE CON ELEMENTOS ROSCADOS".

50 Consta la presente memoria de tres hojas foliadas, me
canografiadas por una sola cara y del dibujo unido a la
misma.

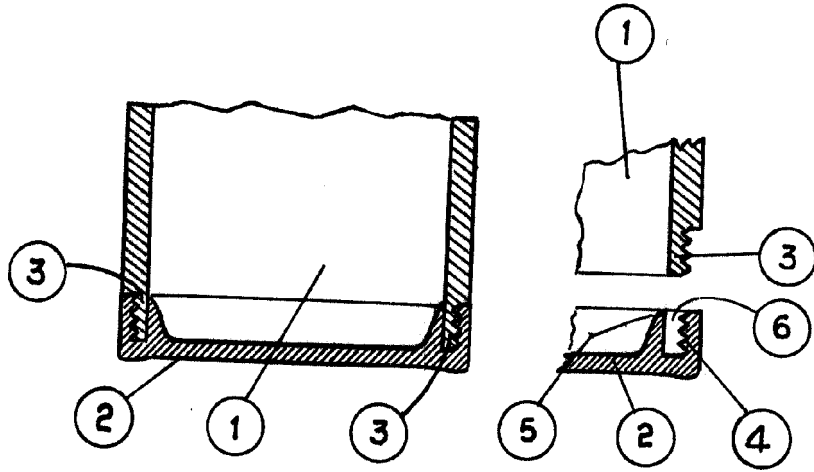
Barcelona, diez y seis de Julio de mil novecientos
cincuenta y cuatro.

P.A. de D^a Lidia Santín López,

L. DURÁN

p.p.

43842



BUENOS AIRES, 9 JUL 1954

EL DISEÑO

ESCALA VARIABLE