

4 3 3 3 8



19 JUN

MODELO DE UTILIDAD

por 20 años

por "UNA UNION ENTRE LAS DOS PARTES QUE INTEGRAN LAS PALAS MATAMOSCAS", a favor de D. Fernando Marchesi Fernández-Herce, de nacionalidad española, domiciliado en Barcelona, Atenas, 5.

=====

MEMORIA DESCRIPTIVA

Las características que distinguen a la unión entre las dos partes que integran las palas matamoscas, objeto de este Modelo de utilidad, pueden deducirse del examen de los dibujos que, a título de ejemplo, se adjuntan a esta memoria; y se definen como sigue.

La pala -1- está moldeada en material flexible; y el mango -2- en material rígido. Independientemente de la forma, tamaño y disposición de la pala y del mango, la esencialidad de esta unión consiste en que el extremo superior del mango presenta dos topes laterales iguales -3-, formando una misma línea recta -4- perpendicular al

43338

- 2 -



15 eje central de simetría del mango, los cuales topes -3-
encajan en el interior de las perforaciones ad hoc -5-,
que presentan las dos orejas -6- que sobresalen del bor-
de inferior -7- de la pala.

Todo cuanto no afecte, altere, cambie o modifique
la esencia de la unión descrita, será variable a los
efectos del actual Modelo.

N O T A .

20 Se reivindica como objeto de este registro por Mo-
delo de utilidad:

1 - Una unión entre las dos partes que integran las pa-
las matamoscas, que se distingue esencialmente porque el
mango presenta dos topes laterales salientes, uno a cada
25 lado del extremo del mismo, alineados perpendicularmente
a su eje, que encajan en sendas perforaciones dispuestas
en dos orejas flexibles sobresalientes por el borde infe-
rior de la pala.

Sean cuales fueren las circunstancias que concurren
30 en la esencialidad del Modelo de utilidad definido en la
anterior reivindicación, cual objeto es:

2 - "UNA UNION ENTRE LAS DOS PARTES QUE INTEGRAN LAS PA-
LAS MATAMOSCAS".

Consta la presente memoria de dos hojas foliadas,
35 mecanografiadas por una sola cara y del dibujo adjunto.

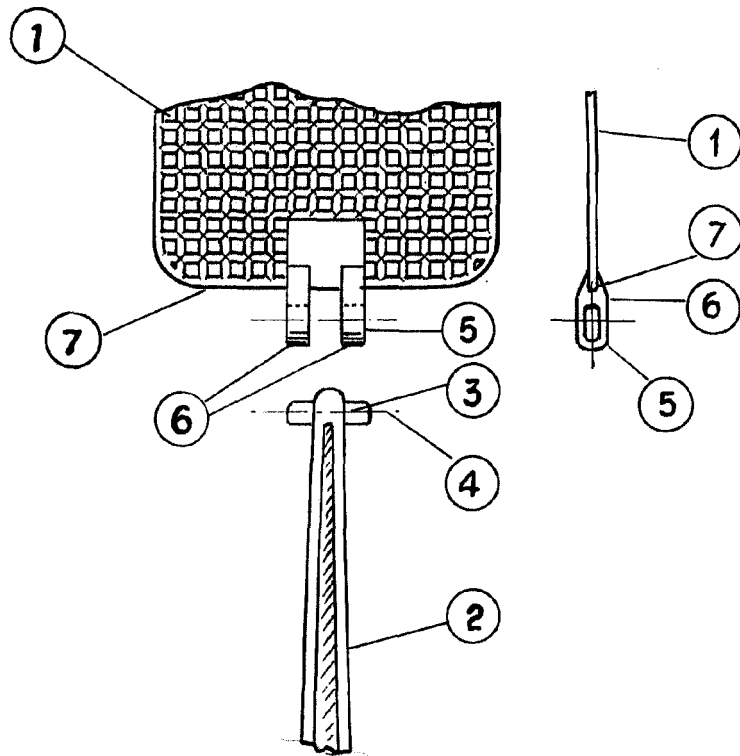
Barcelona, diez y nueve de Julio de mil novecientos
cincuenta y cuatro.

P.A. de D. Fernando Marchesi Fernández-Herce,

L. DURAN

P. P.

4 3 3 3 8



BARCELONA 13 8 JUL 1954

B. D. EN
R. P.

A handwritten signature in black ink, appearing to read "F. Marchesi".

ESCALA VARIABLE