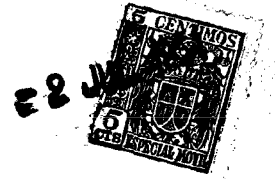


4 3337



MODELO DE UTILIDAD

por 20 años

por "UN ZOCALO, CON CAJON AUTOMATICO PARA DINERO, ADAPTABLE A LAS MAQUINAS DE CALCULAR CON CINTA REGISTRADORA", a favor de D. Ricardo Fernández Carbonell y D. Carlos Rivero Prats, de nacionalidad española, domiciliados en Barcelona, Av. José Antonio, 618, 2º, 2º.

=====

MEMORIA DESCRIPTIVA

El presente Modelo de utilidad describe un zócalo, con cajón automático para guardar dinero, adaptable a las máquinas usuales de calcular con cinta registradora, que resulta muy interesante, ya que con él es posible utilizar la misma máquina de sumar y restar con cinta registro, como caja registradora de seguridad.

A los efectos del actual modelo, serán variables todos cuantos detalles no afecten, alteren,



10 cambien , o modifiquen la esencia del zócalo que describimos.

Para su descripción nos referiremos, a título de ejemplo, a los dibujos que se adjuntan a esta memoria.

15 En los dibujos, en la figura I se muestra una ejecución del zócalo; en las restantes se especifican sus detalles de mayor interés. El zócalo consiste en una sólida caja -1- aplanada y rectangular, que sirve de envolvente y de guía al cajón -2- del dinero, y a los mecanismos que luego se especificarán. Esta caja, en su base superior -3-, forma un relieve periférico -4-, a modo de marco, dentro del cual encaja, para apoyarse sobre tal base, la base de la máquina de calcular.

20 En esta misma base -3- existe una ranura -5- a través de la cual sobresale el extremo -6- de una palanca, cuya misión se detallará; este extremo superior -6- queda situado en la trayectoria propia de la palanca de mando específica de las máquinas de calcular con cinta de registro.

25

30

La base inferior -17- de este zócalo, se fija por tornillos -18- y podrá separarse cuando precise examinar o reparar los mecanismos. Puede presentarse, además, unas perforaciones -19- para eliminar el mal olor del papel moneda. El cajón -2- será de compartimentos, propio para contener dinero bien clasificado.

35

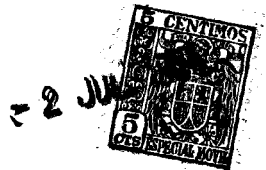
El mecanismo que relaciona el movimiento de la palanca de mando de la máquina de calcular su-



40 perpuesta, con la apertura automática del cajón,
consiste, esencialmente, en la palanca basculan-
te -6-7-9-, de cuyo extremo superior -6-, única
elemento externo del mecanismo, ya hemos tratado.
Esta palanca oscila, en su conjunto, alrededor del
45 eje -7- fijo a la escuadra angular -20- fija por
los tornillos -21- a la cara inferior interna de
la base superior -3-, y queda solicitada en sen-
tido contrario a la acción de la de mando de la
máquina por el resorte -22-. Esta palanca, por su
50 extremo pasivo -9-, forma una uña, que se introdu-
ce en la muesca -23- prevista en el canto superior
de la pared interna del cajón; de modo que cuando
el cajón está cerrado, esta uña -9-, lo retiene
por efecto de aquel resorte -22-. El fondo del ca-
55 jón -2- se desliza apoyado sobre la amplia y resis-
tente regla -12-, que sirve, además, de guía a un
cursor -10-, que será empujado por -8- al introdu-
cir el cajón -2-, por la pared posterior del mismo,
pero que sufrirá la tensión antagónica del fuerte
60 resorte -11- que tiende a hacerlo retroceder con
energía, o, lo que es igual, a que este cursor em-
puje por -8- violentamente al cajón -2- hacia afue-
ra de la envolvente. Sobre la regla de guía -12-,
está anclado un tope -13- que, limitando la carre-
65 ra regresiva del cursor -10-, asegura el correcto
funcionamiento del resorte -11- y del cursor -10-,
y su suficiente carrera para impulsar al cajón.

En la propia pared posterior del cajón -2-, va
sujeta, elásticamente y con leve basculación, la pa-

43331



70 lanca -14- que al introducir y al abrir el cajón, choca con la palanca -24- fija a la pared interna de la envolvente, y sobre la cual se sostiene y bascula elásticamente el badajo o martillo -15- de la campana -16-.

75 N O T A .

Se reivindica como objeto de este registro por Modelo de utilidad:

1 - Un zócale, con cajón automático para dinero, adaptable a las máquinas de calcular con cinta registradora, caracterizado porque esencialmente
80 consiste en una sólida caja aplanada rectangular que sirve de envolvente a un cajón corredero de seguridad, propio para contener dinero; la base superior de esta caja envolvente es plana, rectan
85 gular y limitada por un marco en relieve saliente y periférico, en el que se ajusta y encaja la base de una máquina de sumar y restar con cinta registradora; esta misma base superior presenta una
90 ranura, a través de la cual sobresale el extremo superior de una palanca elásticamente oscilante, que en contacto con la de mando de la máquina de sumar y restar, es accionada por ésta, y libera al cajón, permitiendo la actuación del mecanismo de resorte y cursor que empujan y lanzan al cajón
95 hacia afuera de su envolvente.

2 - El propio zócale de la reivindicación anterior, caracterizado porque el mecanismo automático de cierre y apertura del cajón, comprenda la citada palanca, uno de cuyos extremos es accionado por



- 100 la de mando de la máquina de sumar y restar; la
cual palanca es oscilante alrededor de un eje
fijo a la cara interna de la base superior de la
envolvente; con su brazo pasivo en forma de uña
anclable en una mortaja dispuesta en el borde su
105 perior de la base o cara posterior del cajón, pa
ra bloquearlo al no actuar la palanca de mando, y
actuar la reacción de un resorte antagónico so
bre la citada palanca oscilante; que dicho meca
nismo, comprenda, además, una sólida regla para
110 apoyo y guía inferior del cajón, y de guía de un
cursor que empuja, o es empujado por la pared
posterior del cajón, y que está solicitado por
un enérgico resorte que tiende a expulsar hacia
afuera al cursor y, por consiguiente, al cajón.
- 115 3 - El propio zócalo de las reivindicaciones an
teriores, caracterizado porque, en la regla de
apoyo y guía del cajón y de guía del cursor, esté
previsto un tope para limitar la carrera de ex
pulsión del cursor, pero no la del cajón, que ten
120 drá su tope propio.
- 4 - El propio zócalo de las reivindicaciones an
teriores, caracterizado porque, en la pared poste
rior del cajón, esté fijo el eje y el resorte de
basculación elástica de otra palanca, que al avan
125 zar o retroceder el cajón, choca con el soporte
del eje de basculación y del resorte de retroce
so, del martillo o badajo de una campana fija a
la cara interna de la pared posterior del zócalo.
- 5 - El propio zócalo de las reivindicaciones an-

4 3337

- 6 -



130

teriores, caracterizado porque la base inferior del zócalo, esté formada por una chapa perforada fija a la caja envolvente por tornillos.

135

Sean cuales fueren las circunstancias que concurren en la esencialidad del Modelo de utilidad definido en las anteriores reivindicaciones, cual objeto es:

6 - "UN ZOCALO, CON CAJON AUTOMATICO PARA DINERO, ADAPTABLE A LAS MAQUINAS DE CALCULAR CON CINTA REGISTRADORA".

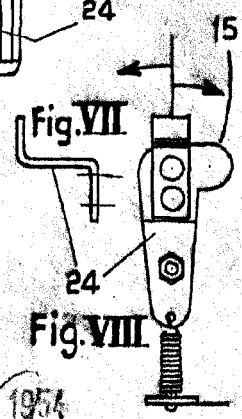
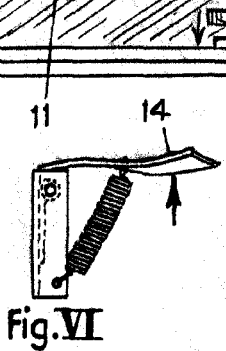
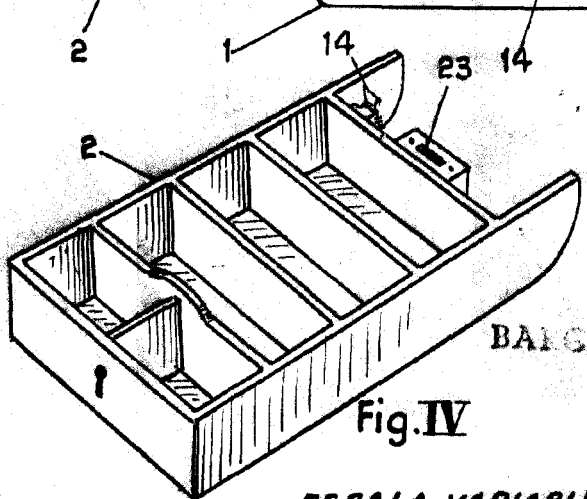
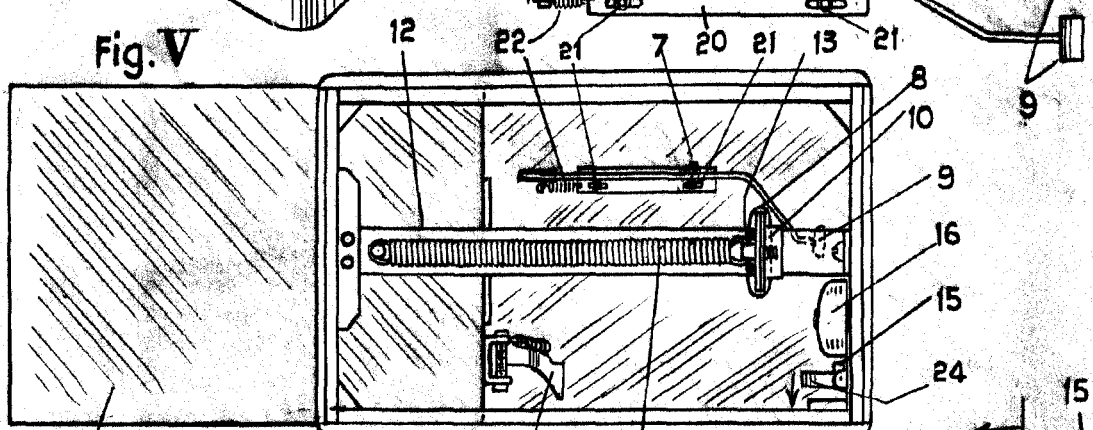
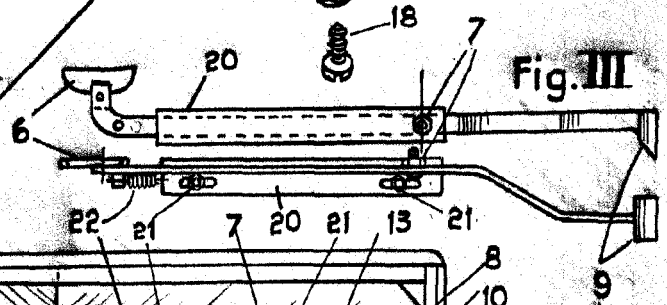
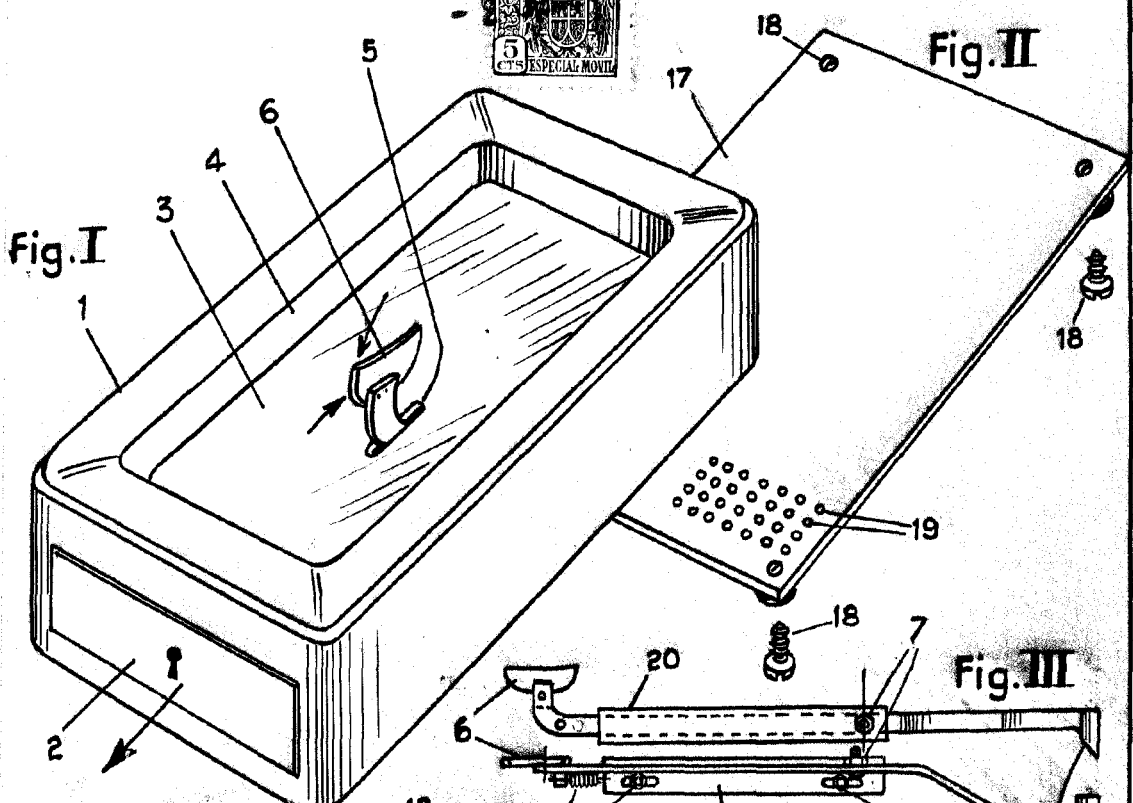
140

Consta la presente memoria de seis hojas foliadas, mecanografiadas por una sola cara y del dibujo unido a la misma.

Barcelona, dos de Julio de mil novecientos cincuenta y cuatro.

P.A. de D. Ricardo Fernández Carbonell
y D. Carlos Rivero Prats,

L. DURÁN
P. P.



BALCE... 2 JUL 1954

L. DURAN
P. P.

ESCALA VARIABLE