

4 3 3 2 9



30

4 3 3 2 9

MEMORIA DESCRIPTIVA.  
=====

Correspondiente a un Modelo de Utilidad que se solicita por veinte años, para todo el Territorio Nacional, sus Colonias y Protectorado, por: NUEVO PULVERIZADOR DE INSECTICIDAS AGRICOLAS a favor de DON NARCISO EZQUERRO EZQUERRO, de nacionalidad española y residente en PRADEJON, (Logroño) C. de Velasco 5.  
~~~~~

EXPOSICION.  
=====

Hasta la fecha son conocidos y empleados dispositivos dispersadores de insecticidas en sus diferentes modalidades, que, aunque si bien cumplen su cometido, no por ello dejan de presentar ciertas dificultades, especialmente en su parte constructiva, grandes dimensiones, complicado manejo y que las mas de las veces exigen el acoplamiento o empleo simultaneo de medi  
5.- auxiliares.

El solicitante del presente Modelo de Utilidad, tecnico en la materia, ha ideado la construccion de un tipo de dispositivo pulverizador de uso agricola, el que reúne en si todas las características técnicas eficientes, que lo sitúan en un nivel superior a los demás conocidos de su especie, con un reducido coste de fabricacion, de adquisicion, escaso volumen, facil manejo y un gran rendimiento, por lo que cualquier persona no capacitada puede emplearlo con la mayor facilidad, estando  
10.-  
15.- garantizado la imposibilidad de accidentes como podría ocu-



rrir con los sistemas a base de presiones de muchas atmosferas.

MEMORIA DESCRIPTIVA.

20.- Como su enunciado indica consiste la esencialidad del presente Modelo de Utilidad en un nuevo pulverizador de insecticidas agricolas, de acuerdo con la descripcion detallada que del mismo se realiza, la que sera interpretada siempre en su mas amplio sentido y nunca en limitativo.

25.- Para mejor comprension del objeto del invento, se acompaña a la presente memoria descriptiva una hoja de planos en la que a titulo de ejemplo se representan todas y cada una de las partes que lo componen y relacion que guardan con las demas. En dicha hoja de planos se aprecian las siguientes referencias:

30.- -1- Cuerpo o deposito propiamente dicho, construido en cualquier material adecuado, pero preferiblemente en chapa metalica de espesor conveniente.

Aunque graficamente se representa en forma circular o cilindrica, puede variar su estructuracion por la forma cuadrada, rectangular, prismatica etc.

35.- Su diametro y longitud sera variable con arreglo a las necesidades de cada caso,

40.- Basado en un principio fisico de dispersion de materias gasificadas y pulverulentas se ha calculado adaptarle la forma troncoconica o similar o base de un estrechamiento o reduccion diametral progresiva a partir de su extremo posterior al anterior

-2- Proyector de polvo o pulverizador propiamente dicho, constituido por una seccion de identica forma que el deposito -1- pero de menor longitud.

45.- Ajusta por encaje o roscado sobre el extremo anterior del citado cuerpo principal.

Al igual que el deposito presenta estrachamiento gradual, siendo por t anto su extremo anterior el de menor diametro.



En dicho punto lleva una chapa circular con orificio en su parte central.

- 50.- -3- Tubo de salida del insecticida pulverizado, que adopta forma conica de diametros convenientes.

Pueden acoplarse a voluntad boquillas de otros diametros segun las necesidades de su empleo.

- 55.- En su union con la chapa circular descrita lleva una rejilla de espesor conveniente que actuara a modo de filtro, pudiendo esta ser recambiable o fija.

-4- Pletinas en numero de dos de forma horquillada y unidas al deposito -1-, proxicamente a un tercio de su longitud y en su parte superior.

- 60.- Dichas pletinas iran unidas por soldadura, tuerca o similar a su base.

En sus partes superiores y coincidiendo en su altura presentan unos orificios de igual dimension, para el acoplamiento de un pasador o eje de giro ya que en forman un punto de apoyo.

- 65.- Sus dimensiones y forma estaran de acuerdo segun la extruccion proyectada.

-5- Palanca de accionamiento constituida por un mango o asidero de madera o materia similar y de forma conveniente asi como medidas.

- 70.- Teniendo como principio de movimiento un punto de apoyo a base de equilibrio inestable, es decir asimetrico con arreglo a su longitud, lleva un rebaje o vaciado con un taladro, el que puede ir revestido de metal para evitar desgaste, sobre el que se montara el eje o pasador descrito de las pletinas -4-.

- 75.- En su parte posterior y superior va montada otra pletina solidaria en su accion a un sistema de fuelle y unida por banda, tuercas, etc.

-6- Dispositivo generador de la presion necesaria para la



80.- dispersion del polvo.

Esta formado en si por un fuelle o diafragma de badana o cuero o materia plastica similar.

Su forma y dimensiones pueden variar.

Va unida por ajuste hermetico al extremo posterior del de-

85.- posito -1-.

Es solidario a la accion de una pletina escuadrada fijada al mango o palanca de accionamiento -5-.

#### FUNCIONAMIENTO.

90.- Conforme se ha determinado este no puede ser mas sencillo. Desplazando el tubo de salida o cuerpo anterior se procede a la carga del producto a emplear, en el interior del deposito -1-.

Nuevamente es colocada la citada tapa quedando el aparato hermeticamente cerrado.

95.- Accionando la palanca -5- en sentido de elevacion y descenso, la pletina unida a dicha palanca actuara sobre el fuelle -6-, produciendose un almacenamiento de aire comprimido en el interior (sin evaluacion de atmosferas) que al buscar su salida al exterior, debido a la ley fisica de expansion de gases, arrastrara con fuerza al productos pulverizado y le obligara a salir con fuerza, presion esta que es aumentada debido a la reduccion de diametro de la boquilla de salida o proyector propiamente dicho -3-.

100.- El filtro colocado en su interior, evitara obstrucciones  
105.- que pudieran formarse por aglomeracion del insecticida en el cono de dispersador.

#### VENTAJAS.

Estas son muchas y variadas. A saber:

110.- Reducido peso y volumen.



Se elimina el empleo de medios auxiliares.

Conjunto estetico.

Manejo sencillo al alcance de cualquier persona.

115.-

sion.

Gran poder de disperscion del insecticida.

Dada la sencillez de su construccion, representa una gran economia tanto en su fabricacion como en adquisicion.

Esta construido con materiales netamente Nacionales.

120.-

Su uso no exige permisos especiales de Organismos Oficiales

Puede emplearse indistintamente en productos pulverizados, liquidos, pastosos, espumas y fumigenos.

Puede usarse como pulverizador de insecticidas agricolas, abonos, aparato productor de presion en general con diversos fi-

125.-

nes industriales.

Facil recambio de sus piezas en caso de desgaste o averia.

N O T A  
= = = =

130.-

Descritas suficientemente las partes de que se compone este Modelo de Utilidad, su funcionamiento y ventajas, se hace constatar expresamente que cualquier modificacion que se introduzca en el mismo, tanto en forma, dimensiones o clase de material empleado sin que ello altere o modifique su funcion caracteristica.

135.-

Por ultimo se declaran de novedad y Utilidad las siguientes

R E I V I N D I C A C I O N E S.  
= = = = =

140.-

1ª.- Nuevo pulverizador de insecticidas agricolas, caracterizado porque esta formado en si por un deposito de forma cilindrica o similar, construido en cualquier clase de material y de dimensiones variables. Este deposito encierra la doble finalidad de carga del producto y de la presion necesaria para su dispersion.

145.-

2ª.- Nuevo pulverizador de insecticidas agricolas, segun la anterior reivindicacion, caracterizado porque lleva un dis-

30 JUN 1954



positivo generador de presion, constituido por un fuelle o diafragma de badana o cuero, adaptado al extremo posterior del citado deposito y solidario en su accion a una pletina unida a la palanca de accionamiento.

3ª.- Nuevo pulverizador de insecticidas agricolas, segun la anterior reivindicacion, caracterizado por la adaptacion de una palanca de accionamiento montada sobre dos pletinas horquilladas por medio de un pasador o eje de giro y fijadas a la estructura del deposito. Lleva una pletina escuadrada solidaria en su accion al fuelle generador de presion.

4ª.- Nuevo pulverizador de insecticidas agricolas, segun la anterior reivindicacion, caracterizado porque forma un proyector propiamente dicho del producto, constituido en si por una seccion prolongacion del deposito con una chapa circular en su extremo y perforada para la colocacion de una boquilla recambiable a voluntad que en su interior porta un filtro formado por tejido metalico de espesor variable.

5ª.- NUEVO PULVERIZADOR DE INSECTICIDAS AGRICOLAS.

Todo ello tal y como queda descrito en el cuerpo de esta memoria, se reivindica en su nota y se representa a titulo de ejemplo en la adjunta hoja de planos a los fines que se citan.

Esta memoria descriptiva consta de seis hojas foliadas y mecanografiadas por una sola de sus caras.

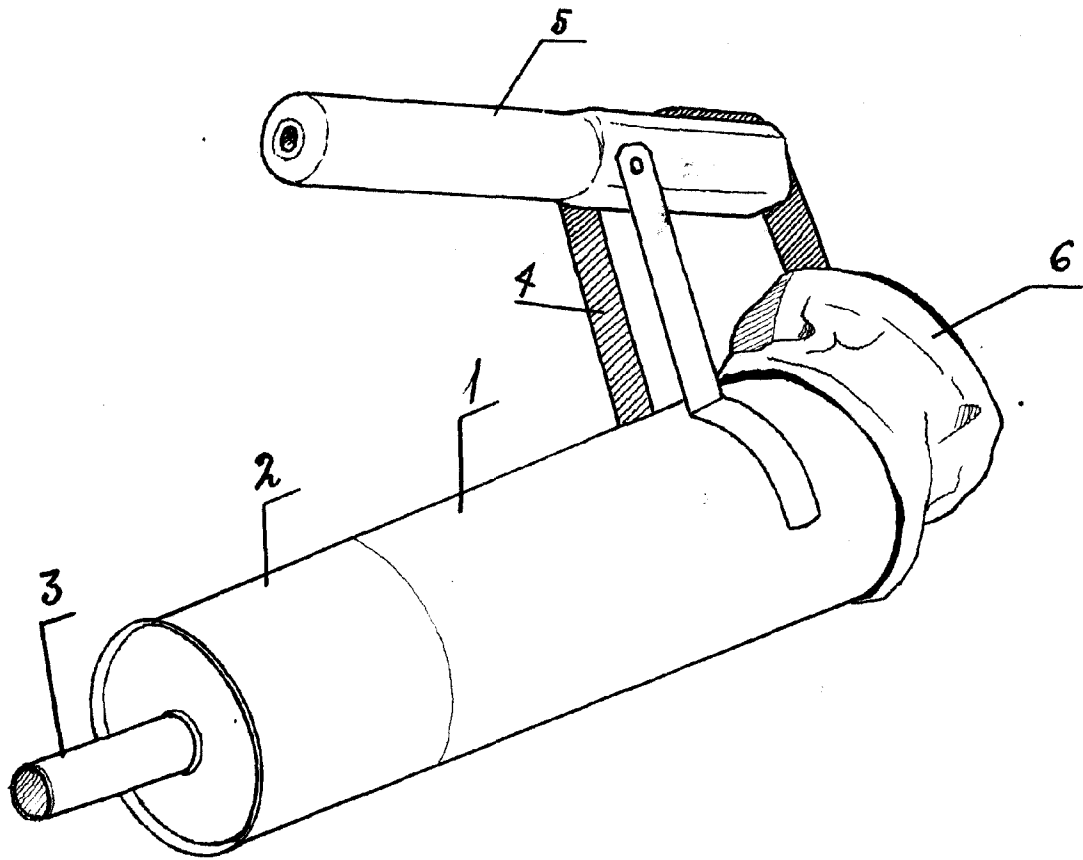
Madrid,

30 JUN 1954

El Agente.

Domingo Diaz Ungria  
P.P.

4 3329



*Grav. Ungria*

*X  
A  
B  
C  
D*