

43324

30



MEMORIA DESCRIPTIVA  
para solicitar  
MODELO DE UTILIDAD  
en  
ESPAÑA  
por VEINTE años  
por "MAQUINA DE COSER PARA EL CALZADO".

A nombre de:

Don Juan BUENDIA CREUS, de nacionalidad espa-  
ñola,

domiciliado en:

PALMA DE MALLORCA (Balears), calle Huertos, 52.

-----

El objeto de la presente solicitud de Modelo de Utili-  
dad, se refiere a una máquina de coser para el calzado, cu-  
yas características de novedad le confieren la cualidad de  
aportar a la función a que se destina la ventaja de que es  
batiente sobre un eje vertical con lo cual el rodillo de

5

4 3324

30 JUN 5



arrastre puede desligarse de la ruleta tensora.

El Modelo de que se trata viene representado en el adjunto plano en el cual

La figura 1 representa una vista de frente, y

10 La figura 2 representa una vista en planta.

En los dibujos se ha representado la parte esencialmente nueva ya que el resto de la máquina de coser no presenta particularidades sustanciales.

20 Como puede apreciarse el pié consiste en una pieza acodada (1) batiente sobre el eje (2), portadora en su extremo de mayor longitud de una ruleta (3), montada giratoria y dotada de una corona ramurada (4).

La corona ramurada se apoya sobre la pieza de arrastre (5) susceptible de girar en uno u otro sentido con lo que 25 el arrastre será en sentido de avance o de retroceso.

La pieza batiente (1) es susceptible de tomar la posición que se indica en línea de puntos en la figura 2, liberando de arrastre al elemento a coser.

30 En posición de trabajo la pieza (1) queda retenida engatillando en el resorte que, para mayor claridad se representa separadamente en (6).

Este Modelo es realizable en cualesquiera forma, tamaños y materiales adecuados, siendo susceptible de toda clase de modificaciones de detalle que no alteren su fundamento.

35 -:- N O T A -:-

Los puntos de invención propia y nueva que se presentan para que sean objeto de este Modelo de Utilidad, en España, por veinte años, son los siguientes:

35 1ª - Máquina de coser para el calzado, caracterizada por que el mecanismo de arrastre de la pieza es solidario

4 3324



JUL 1954

con el volvedor del hilo y va montado en el extremo de un eje dotado de movimiento alternativo susceptible de realizar el arrastre en uno u otro sentido.

40 2ª - Máquina de coser para el calzado, caracterizada por que en combinación con el mecanismo de arrastre va una pata compuesta por una corona cónica dentada montada sobre una pieza acodada susceptible de giro de 180º en plano, provista de un resorte de frenado que la fija en su posición de trabajo.

45 3ª - "MÁQUINA DE COSER PARA EL CALZADO".

Tal y como se ha descrito en la memoria que antecede, representado en el dibujo que se acompaña y para los fines que se han especificado.

Consta la presente memoria descriptiva de tres hojas escritas a máquina por una sola cara.

Madrid, 30 de Julio de 1954

43324

Escala variable.

300

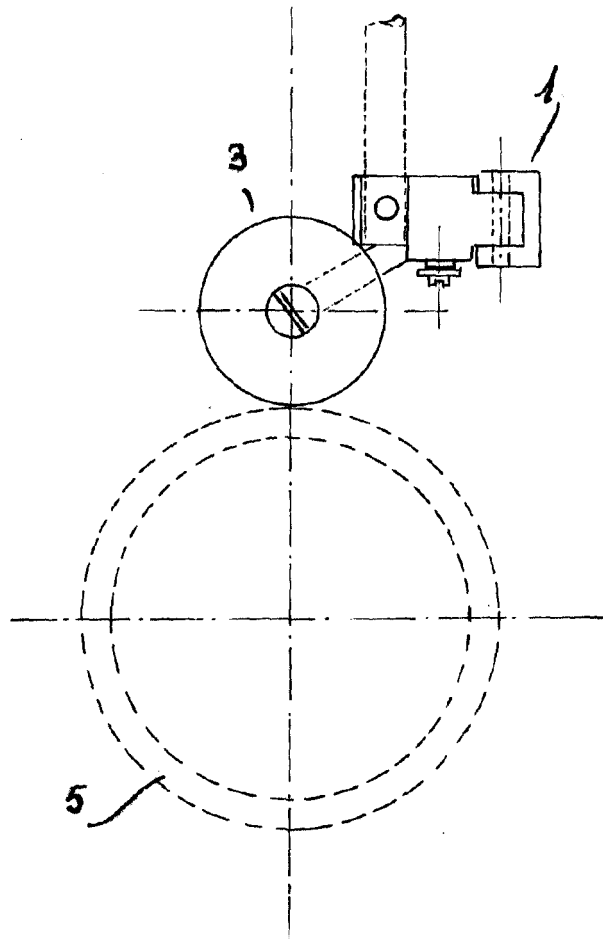


Fig. ~ 1

43324

Escala variable

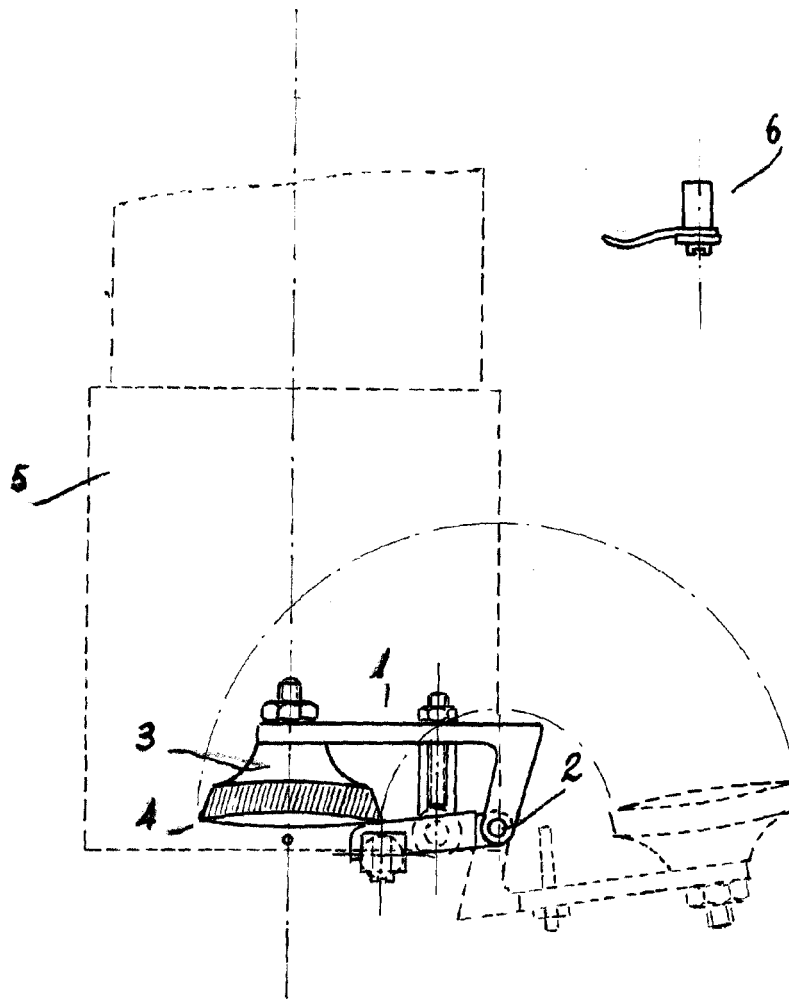


Fig. ~ 2