

4 3322

30



M O D E L O
D E
U T I L I D A D

para "UNA NUEVA TARJETA PARA FELICITACION DE NAVIDAD", a favor de Don EMILIO FREIXAS ARANGUREN, domiciliado en Barcelona, calle de Blasco de Garay, nº 57.

- . . -

MEMORIA DESCRIPTIVA

El presente modelo de utilidad se refiere a una nueva tarjeta para felicitación de Navidad.

5. Se caracteriza este modelo por estar constituido por un tarjetón apasado según dos dobleces en tres caras. La cara externa o mas visible presenta un recortado procedente de la cara intermedia que al efecto queda con el hueco procedente de tal recorte, resultando asi la primera línea de doblado cruzado virtualmente el saliente que forma tal recortado.

10. La cara intermedia es de menor amplitud, por lo que al doblarse la tarjeta queda invisible, mientras que la tercera



cara es mayor que las otras dos y sobresale del conjunto doblado formando el fondo de la parte recortada.

5. En la tarjeta así organizada se dispone un motivo decorativo en la primera hoja abarcando a la expansión, y otro motivo con adecuada alusión al primero, dispuesto en la tercera cara, que es visible solamente al desplegar la tarjeta, constituyendo así una sorpresa.

10. Para facilitar la explicación se acompaña a la presente memoria una lámina de dibujos en la que se ha representado un caso de realización que se cita a título de ejemplo.

En el dibujo:

La figura 1, muestra en vista perspectiva la tarjeta en su organización peculiar.

15. la figura 2, indica la tarjeta doblada para su envío
la figura 3, muestra la tarjeta desplegada

Consiste el modelo, en una tarjeta 1 dotada de las líneas de doblado 2, 3 que determinan las caras 4,5,6, de las cuales la primera comprende una zona recortada 7, correspondiente a la segunda. La cara tercera es mayor amplitud que las otras dos.

20. En la cara primera va el motivo decorativo 8 y en la tercera otro asunto 9, en relación con el anterior.

La tarjeta plegada simula un simple cromó figura 2, pero al desplegarse tal como indica la figura 3, muestra toda la amplitud de su significado.

25. El modelo se puede llevar a la práctica en cualquier forma y tamaño con los motivos decorativos más adecuados por quedar todo comprendido en el espíritu de las reivindicaciones.

4 33 22



N O T A

Descrito el objeto y utilidad de la invención, lo que se declara como no divulgado ni practicado en España comprende las siguientes reivindicaciones.

5. 1.- Una nueva tarjeta para felicitaciones de Navidad, caracterizada por estar constituida por un tarjetón doblado por dos líneas de plegado en tres caras formando un zug-zag, siendo la cara superior o de portada integrada por una expansión recortada a expensas de la segunda cara que en el doblado queda solapada bajo la anterior, y finalmente la tercera cara de mayor amplitud que las otras, sirve de fondo a la primera.

10. 2.- Una nueva tarjeta según la anterior reivindicación en la que en la cara anterior se representa un motivo decorativo que abarca a la expansión recortada, mientras que en la tercera cara se dispone otro motivo alegórico que permanece oculto mientras no se despliegue la tarjeta.

15. 3.- Una nueva tarjeta para felicitaciones de Navidad. Según se describe y reivindica en la presente memoria descriptiva que consta de tres hojas foliadas y escritas a máquina por una sola cara, acompañadas de una lámina de dibujos.

20. Madrid, a 30 de Julio de 1954.

EMILIO FREIXAS ARANGUREN

p. a.

EMILIO FREIXAS ARANGUREN

R/m.m.

4 3822



Fig. 1

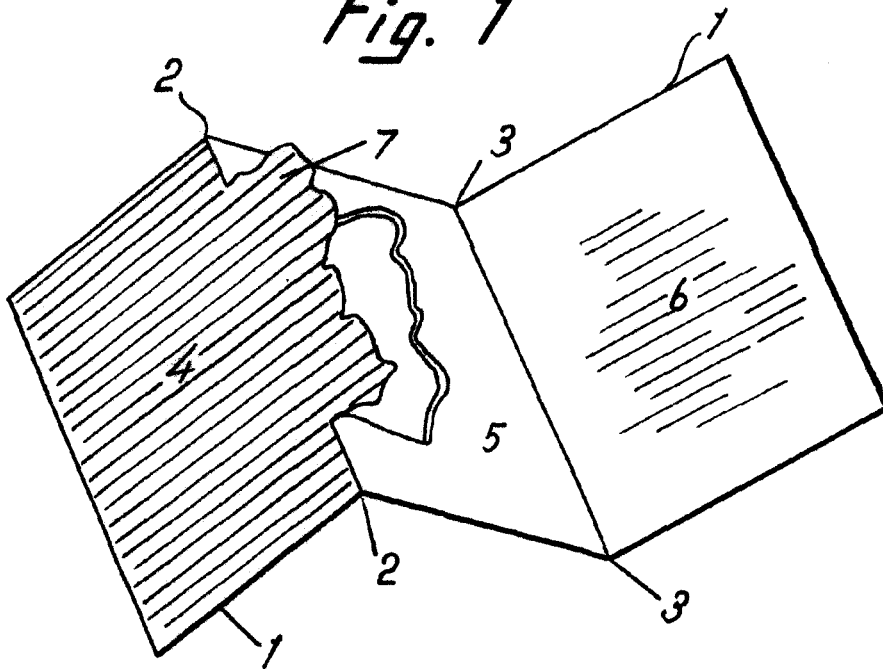


Fig. 2

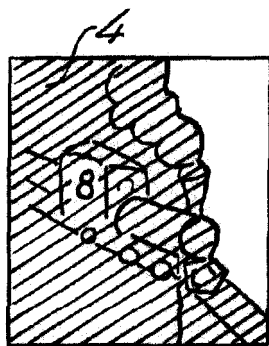
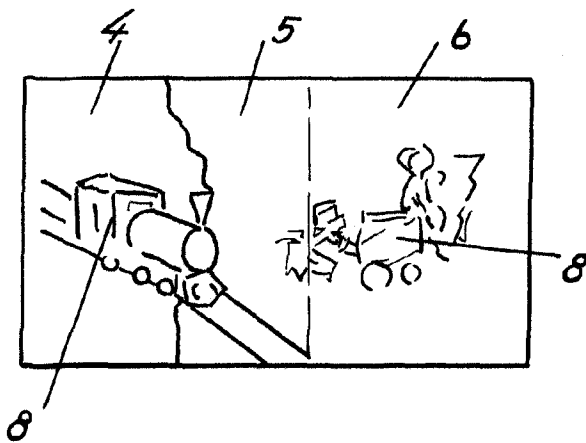


Fig. 3



Madrid, 30 Julio, 1954

p.p.

Jaime Isern