

433 11



43311.

MEMORIA DESCRIPTIVA
de un Modelo de Utilidad a nombre de:
MAUSER KOMMANDIT-GESELLSCHAFT, domici-
liada en KOLN-EHRENFELD, Marienstrasse
28/30 (Alemania) por: " REVESTIMIENTO
PROTECTOR PARA RECIPIENTES DE EMBALAJE
DE MATERIAL NO METALICO CON ARMADURA
DE ACERO O METALICA".

=====

5 El invento se refiere a recipientes o depósitos de
embalaje de material no metálico, preferentemente de cartón
con tapa completamente desmontable, en los cuales para la arma-
dura de la cabeza y el pié y de la tapa y el fondo se emplea
por ejemplo acero o metal.

Tratándose de determinados materiales de carga el contac-
to con estas armaduras de acero o metal no es conveniente por
causa de la corrosión o del influjo que puede tener sobre el
sabor u otras cualidades.

10 Según el invento gracias a medios sencillos se protegen
las partes metálicas o de acero por el hecho de que en el
interior del manto del recipiente se introduce una hoja de
papel o material artificial, por ejemplo mediante pegado, la



15 cual puede en el lugar de consumo sacarse hacia afuera y recu-
bre las partes metálicas.

Si se prevé un fondo de metal o de acero, entonces éste
recibe una cubierta protectora constituida por el material de la
hoja o cubierta. La tapa desmontable puede también recibir direc-
tamente esta protección, de suerte que el apantallado protector
20 no se limite al borde con armadura metálica en la cabeza median-
te un corto paño u hoja utilizado como cubierta protectora. Pero
la tapa también puede dejarse sin la cubierta protectora y el
paño previsto en el interior del recipiente para cubrir la
armadura del borde de la cabeza, se calcula en este caso tan
25 grande que sea posible atarlo a modo de saco después de la
extracción y la carga. De este modo el material de la carga
queda separado de la tapa de acero o metal.

Gracias al revestimiento protector obtenido según el inven-
to, que esencialmente se forma como revestimiento parcial aten-
30 diendo a hacer de este modo resistente a la corrosión el manto
del recipiente, se logra de modo sencillísimo y muy económico
la protección del material de carga. Según esto se suprime el
revestimiento protector total usual en los recipientes conocidos
y se ahorran los considerables gastos que esto supone. En el
35 dibujo presenta la figura 1 una sección transversal por un re-
cipiente de embalaje con tapa completamente desmontable, cuyo
manto 1 se hace por ejemplo de cartón o de madera y cuyo fondo
2 y tapa 3 se hacen de chapa de acero. El borde de la cabeza se
arma mediante el anillo 4 de acero o metal y se arrolla de tal
40 modo con el extremo del manto que se origina un contraapoyo para
el anillo tensor 5, que por otro lado abraza al borde 6 de la
tapa y aprieta la junta 7 de la misma tapa. El fondo 2 está pro-
visto de una cubierta protectora 8, por ejemplo de papel o ma-
terial artificial, replegándose también esta cubierta del modo
45 conocido al obtener la unión 9 del fondo por plegado.



En el interior del manto 1 del recipiente se aplica un paño 10 unido herméticamente bien sea metiéndolo por debajo del anillo 4 de la armadura de la cabeza, bien encolándolo por debajo de la rama interior de dicho anillo.

50 Al hacer uso del recipiente, se saca fuera este paño y se le coloca sobre el borde 11 de la cabeza el cual sirve de contraapoyo y por efecto de la tensión previa el anillo de papel o el anillo de sustancia artificial se aprieta herméticamente por fuera contra el manto del recipiente. Para lograr
55 ésto, conviene por ejemplo al utilizar papel, emplear principalmente papel crepp. Después que la tapa 3 se ha provisto de la cubierta protectora 12 llevada más allá del borde 6, la junta hermética entre esta cubierta protectora y el manto 10 sacado por encima del borde 11 del recipiente se obtiene me-
60 diante la junta 7, de suerte que el material de carga no se pone en contacto con metal o acero. En la figura 1 se indica por trazos y puntos cómo el paño 10 antes de extenderlo sobre el borde armado de la cabeza, está metido dentro del recipiente, quedando agarrado dicho paño por debajo del anillo 10 de la
65 cabeza.

La figura 2 presenta una vista aumentada del borde del recipiente en sección transversal, estando el anillo protector 10 encolado y apretado herméticamente en el manto 1 del recipiente por debajo del anillo 4 de la armadura de la cabeza.

70 La figura 3 presenta la sección transversal por el recipiente de embalaje según el invento también con el manto 1 de cartón o de madera o de sustancia artificial y con el fondo 2 de acero o metal con la cubierta protectora 8. Además el recipiente posee también aquí el anillo 4 de la armadura de la
75 cabeza, el cual se arrolla con el extremo del manto y proporciona así el contraapoyo 11 del anillo. Aquí se prevé un paño 13 más largo que penetra en el interior del recipiente y que por debajo del anillo 4 de la armadura se encbla al manto



80 quedando con cierre hermético en el punto de unión 14. En este estado se encuentra el paño protector 13 mientras no se usa el recipiente y se le transporta vacío, Pero si se ha de llenar el recipiente entonces el paño, como se ilustra en la figura 4 se saca hacia arriba, de suerte que ahora pueda introducirse el material de carga. Inmediatamente se realiza la unión, en el 85 saco (como se indica por puntos y trazos en la figura 4) y a continuación la colocación de la tapa 3 y el cierre del recipiente mediante el aro tensor 5.

Como se ilustra en la figura 4, en contra de lo ilustrado en la figura 3, puede el encolado del paño 13 realizarse de 90 modo que el punto de dicho encolado quede situado en estado extraído en dirección del mismo paño.

= . REIVINDICACIONES . =

1.- Revestimiento protector para recipientes de embalaje de material no metálico con armadura de acero o metálica, siendo el manto del recipiente resistente a la corrosión por el material 95 de carga y sin influencia sobre su gusto, caracterizado porque las partes metálicas o de acero se provén especialmente de un revestimiento protector, recibiendo la tapa y el fondo del modo conocido una cubierta protectora (8, 12) la cual se coge en el manto con la unión del fondo (9) y la armadura metálica del 100 borde de la cabeza se apantalla o protege mediante un paño protector (10, 13) que penetra preferentemente en el interior del recipiente y se fija herméticamente al manto del mismo.

2.- Revestimiento protector según lo reivindicado en el punto 1, caracterizado porque el paño protector (10) de por 105 ejemplo papel crepp o sustancia artificial se encola al manto (1) del recipiente por debajo de la brida de la armadura (4) de la cabeza que penetra en el interior del recipiente o se encola por debajo del ramal del aro (4) de la armadura de la cabeza, y



extrayendo el paño hacia afuera se separa y protege la
110 armadura (4) de acero o metal respecto al material de carga.

3.- Revestimiento protector según lo reivindicado en
el punto 1, caracterizado porque el paño protector (13) se
encola herméticamente al manto (1) del recipiente por deba-
jo del aro (4) de la armadura de la cabeza y se le dan
115 tales dimensiones que sacado hacia afuera al llenar el
recipiente y después de introducido el material de carga,
permite atarlo herméticamente a modo de saco protegiendo
de este modo al material de carga por separarlo respecto a
la tapa (3) no protegida.

120 4.- REVESTIMIENTO PROTECTOR PARA RECIPIENTES DE EMBA-
LAJE DE MATERIAL NO METALICO CON ARMADURA DE ACERO O META-
LICA.

Tal como se describe y reivindica en la presente
Memoria Descriptiva que consta de cinco hojas escritas a
máquina por una sola cara y dos láminas de dibujos.

Madrid, 30 de Julio de 1.954.

ANTONIO FERNANDEZ PASCUAL
A.P.

3311

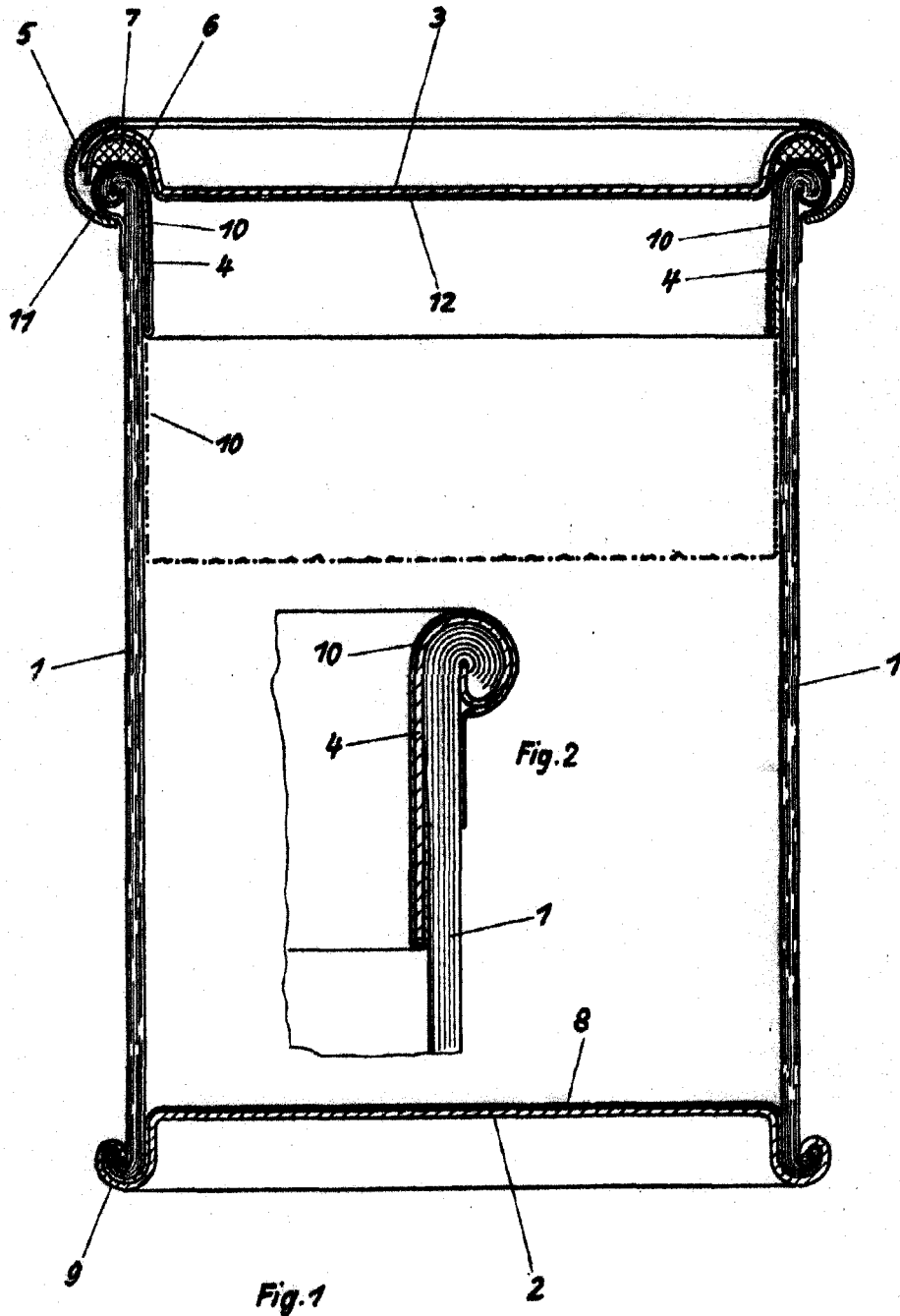


Fig. 1

Fig. 2

por: MAUSER KOMMANDIT-GESELLSCHAFT.
 Madrid, 30 de Julio de 1954.-

A large, stylized handwritten signature or scribble in black ink, located at the bottom right of the page.



43311

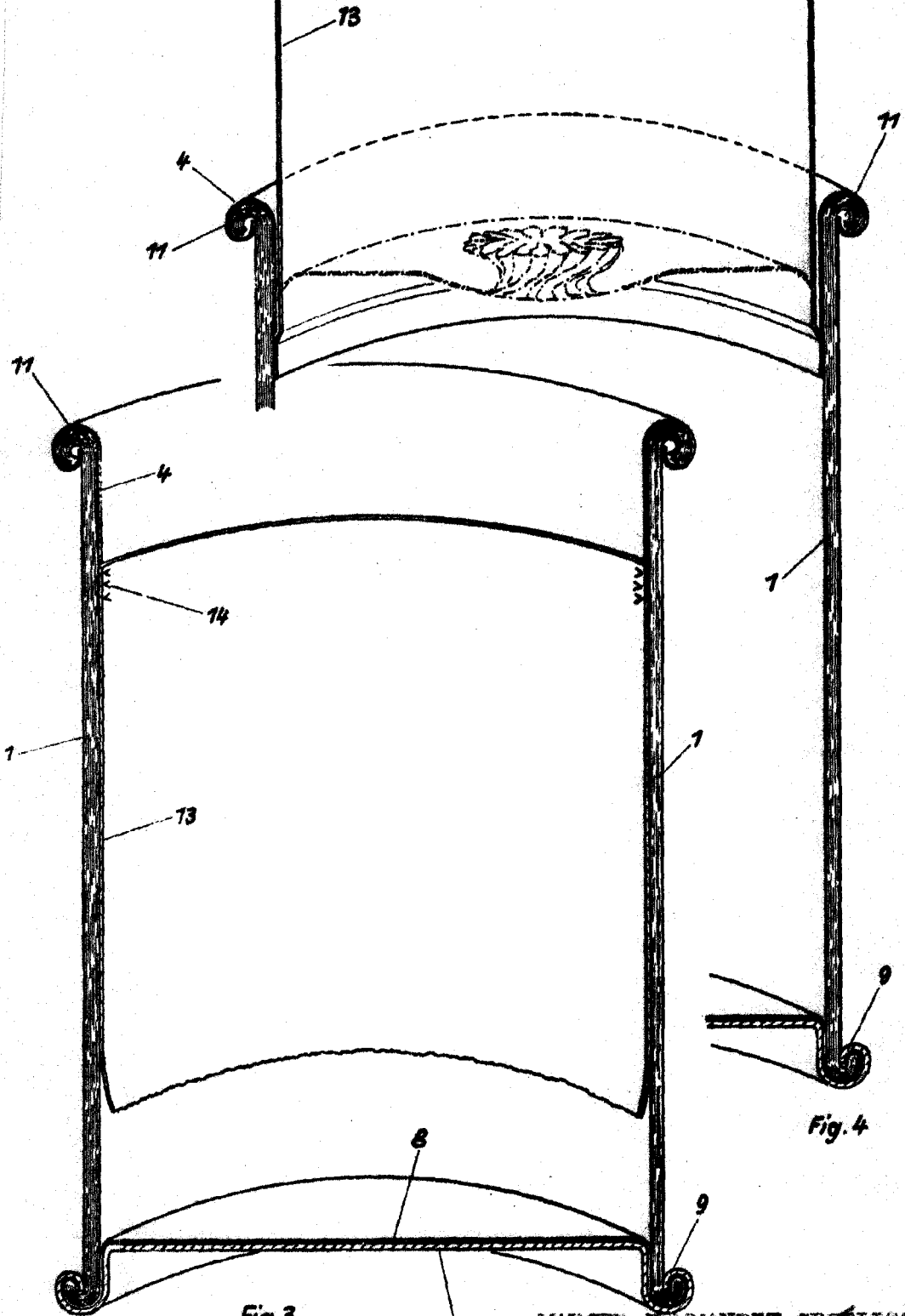


Fig. 3

Fig. 4

por: MAUSER KOMMANDIT-GESELLSCHAFT.
2 Madrid, 30 de Julio de 1954.-

ANTONIO FERNANDEZ
P. P.