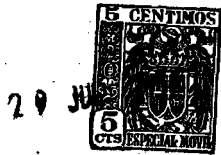


4880243302



MEMORIA DESCRIPTIVA
=====

Correspondiente a un MODELO DE UTILIDAD, cuyo registro se solicita por veinte años.

A favor de

D. José RUIZ JUAN, de nacionalidad española.

Residente en BARCELONA.-Padilla num. 125

por:

"TAPON DE SEGURIDAD DE CIERRE A LLAVE"



- 5.- Describimos en la presente memoria, un nuevo sistema de cierre, de múltiples aplicaciones, bien sea en cuarteles, fábricas, almacenes y otros lugares similares en que cada persona que en ella ha de permanecer parte de la jornada, ha de disponer de lugar apropiado para depositar objetos personales, en armarios metálicos o similares, como también en lugares de reposo en los que por idénticas razones se hace preciso disponer de un receptáculo cerrado, tales como piscinas, gimnasios, etc.
- 10.- Si por otra parte, tenemos en cuenta la multiplicidad de posibilidades de un cierre de seguridad, para vehículos, en su entrada al depósito de gasolina o gas-oil, así como en cajas de herramientas o accesorios dentro de los distintos ramos de la industria, se comprende la inmediata utilidad que presenta un modelo como el que pasamos a describir en contraposición con el incómodo y nada seguro candado, utilizado hasta ahora, en las distintas aplicaciones que hemos expuesto.
- 15.- Comprendidas las desventajas que supone el candado ante la necesidad de fijar, bien sea por roscado o soldado los cáncamos que permitirán la introducción de aquel, y constituyendo por tanto su parte débil, fácilmente vulnerable y con la incomodidad de su manipulación para la apertura o cierre de la caja o armario que se trade de salvaguardar, es por lo que se ha estudiado el modelo que presentamos al registro, de fácil manejo, excelente resultado y admirable presentación con la ventaja evidente además, sobre cualquier otro sistema similar de presentar en su conjunto, cuantos elementos son precisos para efectuar su función de cierre del recipiente al que se aplica.
- 20.-
- 25.-
- 30.-

A fin de hacer más sencillas la descripción del modelo objeto de la presente memoria, nos referimos a los distintos



figuras del dibujo que se adjunta y que representan:

35.- Fig. 1ª: Sección vertical del modelo, constituido por el tapón metálico de cierre, y la varilla de fijación de aquél.

Y con el despiece siguiente:

- (1).-Tapón metálico de cierre.
- (2).-Alojamiento de la varilla.
- 40.- (3).-Varilla.
- (4).-Punto de fijación de la varilla para su utilización.
- (5).-Recipiente o dispositivo cuyo cierre se desea.
- (6).-Boca de salida del dispositivo o recipiente (5).-
- 45.- (7).-Segmento o anillo de frenado.
- (8).-Pieza principal del dispositivo de cierre.
- (9).-Ranura.
- (10).-Pivote extremo de la pieza principal de cierre, cuyo movimiento excéntrico origina el desplazamiento del
- 50.- pestillo.
- (11).-Pestillo de cierre.
- (12).-Entalla que en el pestillo, aloja el pivote de la pieza principal de cierre.
- (13).-Alojamiento para el pestillo de cierre.
- 55.- (14).-Chaveta de cierre.
- (15).-Entallos de la varilla para alojamiento de la chaveta de cierre.
- (16).-Entallos de la varilla para alojamiento de la chaveta de cierre.

60.- La figura 2ª nos muestra la vista frontal del pestillo de cierre en su alojamiento.

Las posiciones (1), (8), (10), (11), (13) y (14) han sido descritas en la figura 1ª.

65.- Posición (17).-Aleta-gufa para el desplazamiento del pestillo.



La figura 3ª nos muestra una sección vertical del tapón de cierre en posición de cierre del dispositivo.

Las diferentes posiciones que se señalan han sido descritas en la fig. 1ª.

70.-

La fig. 4ª nos muestra una sección horizontal a la altura del pestillo, en posición de abierto.

La fig. 5ª nos presenta la sección anterior pero con el pestillo en posición de cierre.

75.-

La fig. 6ª nos presenta la vista en planta de la cara superior del tapón.

La posición (9) corresponde a la ranura para introducción de la llave de cierre o apertura del modelo.

Descritas las piezas constitutivas del modelo pasamos a describir su montaje y funcionamiento.

80.-

Sobre el cuello del depósito, en su caso, o bien en el dispositivo de cierre del armario, caja u otro objeto similar cuyo cierre se desee asegurar convenientemente, queda insertado, mediante el oportuno roscado, u otro tipo similar de fijación rígidas al vástago o varillas (3) que lleva las entallas (15) y (16).

85.-

Para proceder al cierre de seguridad, se ajusta el tapón (1) en cuyo barrenado interior (2) se aloja la varilla o vástago (3) situándose el tapón a la altura adecuada para que la chaveta (14) del pestillo (11) pueda alojarse debidamente en las entallas duras (15) y (16) que pueden sustituirse, como detalle constructivo, por talaeros en el que se alojarían los dientes que sustituirían a la chaveta (14)

90.-

Se consigue el cierre de seguridad, accionando la llave que se introduce por la ranura (9) de la pieza principal

95.-

(8), la que mediante su pivote excéntrico, obliga al girar



la pieza (8), al desplazamiento longitudinal sobre la guía (17) del pestillo (11) hasta alcanzar la chaveta su alojamiento en el vástago (13) o los dientes del pestillo, los taladros del vástago (3) si se prefirió tal modificación constructiva.

100.-

Se consigue el ajuste exterior del tapón sobre su alojamiento en el receptáculo cuyo cierre de seguridad se desea, mediante el anillo de frenado (7), situado en el exterior del tapón y alojado en el cuello que se dispondrá en la cubierta del recipiente que es objeto del cierre.

105.-

El tapón de cierre de seguridad de acuerdo con el uso a que se destine, puede fabricarse en las formas, dimensiones y materiales más diversos, pudiendo ser estos últimos, metálicos, plásticos, etc., etc., haciéndose observar, que al modelo objeto del presente registro, pueden introducirse modificaciones que no alteren sus características fundamentales que reivindicamos a continuación.

110.-

R E I V I N D I C A C I O N E S

1ª).- "TAPON DE SEGURIDAD DE CIERRE A LLAVE", caracterizado por disponer de un vástago con unas entallas o taladros, que se introducen en un alojamiento previsto en el tapón, bien roscado a presión y en cuyas entallas o taladros se aloja una chaveta situada en un pestillo interior que se acciona mediante una llave que se introduce por la cara superior del tapón en un alojamiento apropiado para producir el desplazamiento del pestillo, y la introducción de la chaveta en las entallas del vástago.

115.-

120.-

2ª).- "TAPON DE SEGURIDAD DE CIERRE A LLAVE".

La presente memoria descriptiva consta de seis hojas foliadas y escritas a máquina por una sola cara, componien-

43302

29



do un total de ciento veintiseis líneas, incluidas éstas.

Madrid, 29 de Julio de 1.954.-

ANTONIO ESCRIBA
P. D.

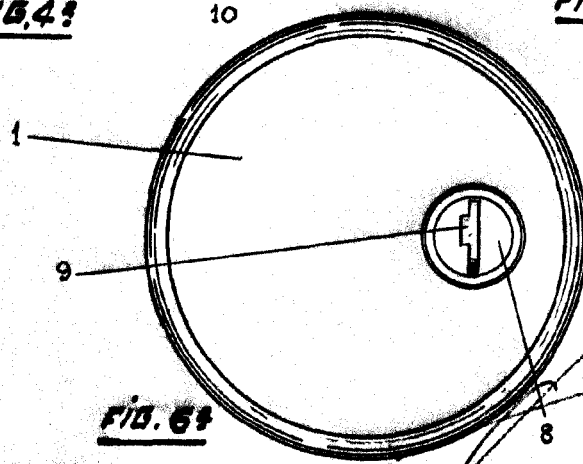
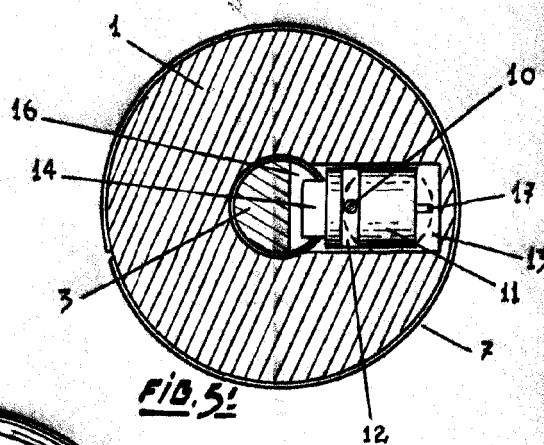
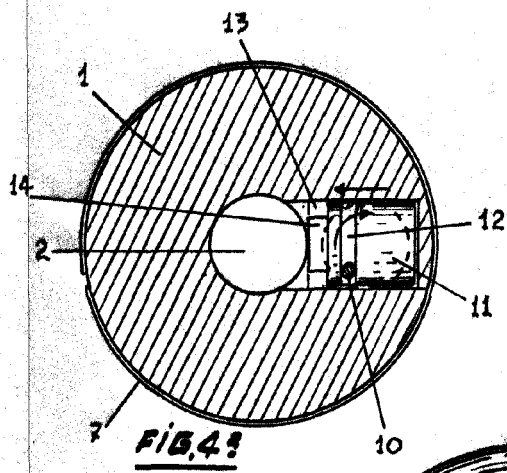
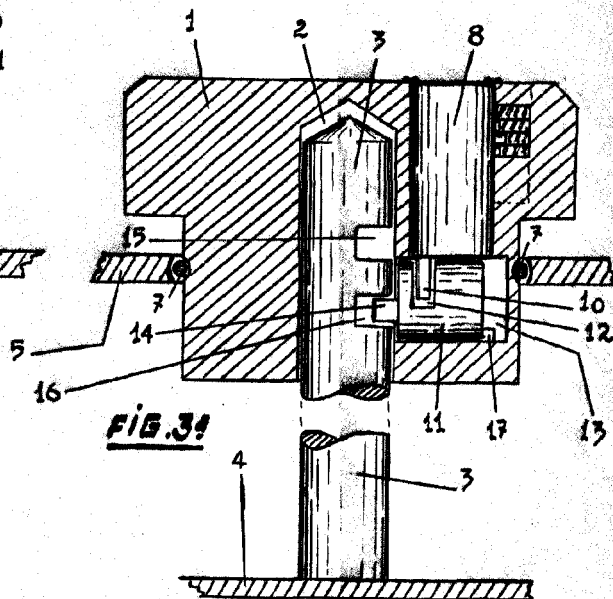
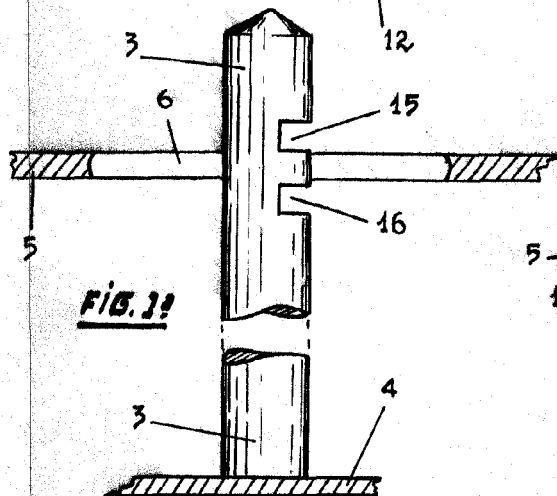
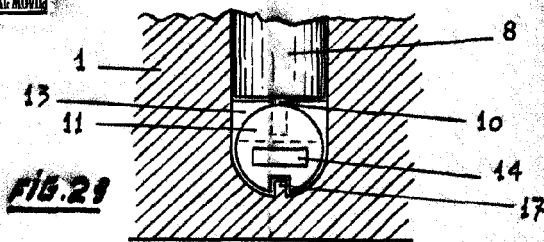
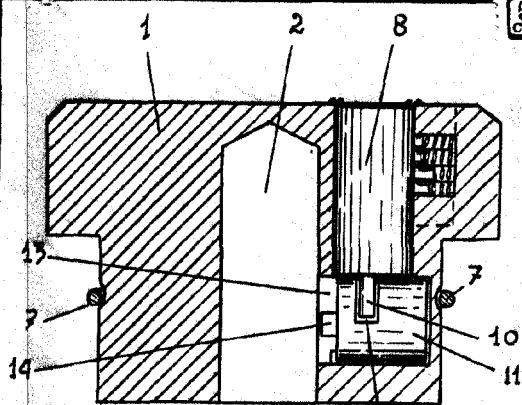
A large, stylized handwritten signature in black ink, written over the typed name 'ANTONIO ESCRIBA' and the initials 'P. D.'. The signature is highly cursive and extends across the width of the typed text.

D. José Ruiz Juan



1954 43302

HOJA ÚNICA



Madrid, 29 Julio 1954

ESCALA VARIABLE

Vertical handwritten text on the left margin.

Handwritten signature and name.