



43296

MODELO DE UTILIDAD

MEMORIA DESCRIPTIVA

sobre :

"DISPOSITIVO PARA IMPEDIR LA CAIDA DE ELEMENTOS
SOLIDOS EXISTENTES EN RECIPIENTES QUE CONTIENEN
BEBIDAS".

Solicitantes: D. CARLOS SOBRINO GONZALEZ-LLANOS y D.
FRANCISCO GINES GARCIA MUÑOZ, de naciona-
lidad española, residentes en: Espoz y
Mina, 1 y Hermosilla, 47, respectivamente,
MADRID.

El presente Modelo de Utilidad, se refiere a un dispositivo que sirve para impedir la salida de elementos sólidos, tales como trozos de hielo, pedacitos de frutas y similares, contenidos en recipientes en los cuales se han de servir o consumir bebidas, tales como "caps" y similares.

En los dibujos adjuntos, a título de ejemplo, no limitativo, se ilustra una forma de ejecución del invento, y en ellos:

10. La figura 1, muestra el dispositivo, en pers-

43296

- 2 -

29



pectiva.

La figura 2, es una vista en perspectiva de un recipiente con el dispositivo, y

La figura 3, es una vista en planta de dicho recipiente y dispositivo.

15.

Con referencia a dichos dibujos, el dispositivo, 1, es una tira o similar de forma adaptable a la parte anterior del correspondiente recipiente, 3, que presenta una serie de orificios, 2, dispuestos en número y forma variables.

20.

Como queda mencionado, este dispositivo se adapta, bien al ser fabricado en recipiente, tal como jarra, vaso o similar, bien adaptándolo posteriormente al mismo, aunque preferentemente de la primera forma mencionada, con lo cual al inclinar la jarra para servir en el vaso, o al inclinar éste para beber en el mismo, el líquido pasa por los orificios del dispositivo, quedando sujetos y sin caer los trozos de hielo o de frutas, en el propio dispositivo, tanto por ser menores que aquéllos los mentados orificios, como porque el cuerpo del repetido dispositivo sirva, asimismo, de elemento de contención.

25.

30.

Es fácilmente comprensible que podrán variar los materiales, tamaños, proporciones y formas del dispositivo a que se contrae la presente invención, según la naturaleza de los respectivos envases de que se trate, puesto que estas accesoriedades no alteran el fundamento del invento en el cual, por tanto, quedan comprendidos.

35.



40.

- N O T A -

Descrita suficientemente la naturaleza del invento, así como la manera de realizarlo en la práctica, debe hacerse constar que las disposiciones anteriormente indicadas, son susceptibles de modificaciones de

45.

detalle, en cuanto no alteren su principio fundamental, siendo lo que constituye la esencia del referido invento y por lo que se solicita Modelo de Utilidad por 20 años en España: "DISPOSITIVO PARA IMPEDIR LA CAIDA DE ELEMENTOS SOLIDOS EXISTENTES EN RECIPIENTES QUE CONTIENEN BEBIDAS"; caracterizándose por lo siguiente:

50.

1º - Dispositivo para impedir la caída de elementos sólidos existentes en recipientes que contienen bebidas, caracterizado porque consiste en una tira o similar adaptada antes o después de la fabricación del recipiente correspondiente.

55.

2º - Dispositivo, según lo especificado en la reivindicación anterior, caracterizado porque presenta una serie de orificios dispuestos en número y forma variables, siguiendo el contorno del propio dispositivo.

60.

3º - Dispositivo para impedir la caída de elementos sólidos existentes en recipientes que contienen bebidas; tal y como queda substancialmente descrito en la presente Memoria e ilustrado en los dibujos adjuntos.

65.

Esta Memoria consta de tres hojas escritas a máquina por una sola de sus caras.

Madrid, 29 JUL. 1854
CARLOS SOBRINO GONZALEZ-LIANOS y
FRANCISCO GINES GARCIA MUÑOZ,
Por Poder de J. GOMEZ ACEVEDO

48296

FIG. 2

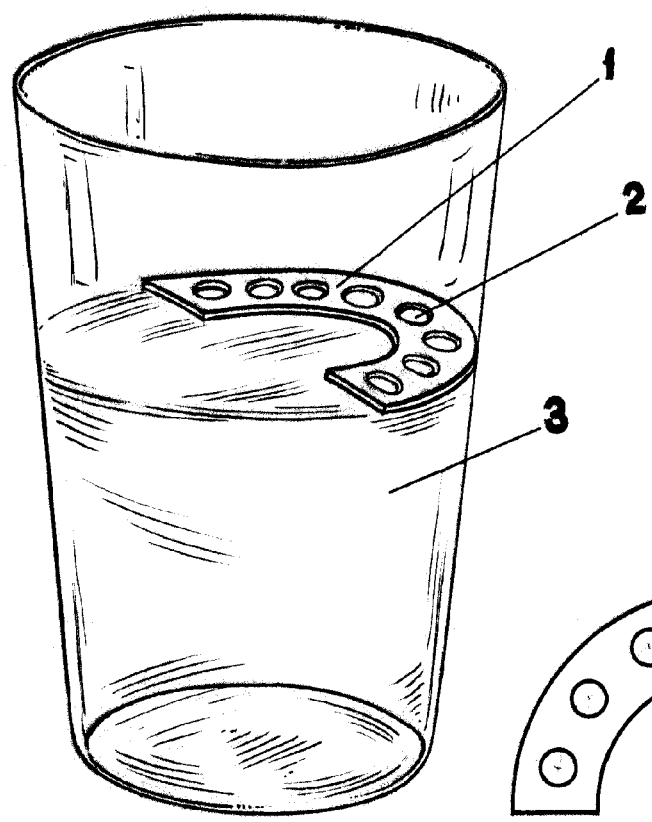


FIG. 1

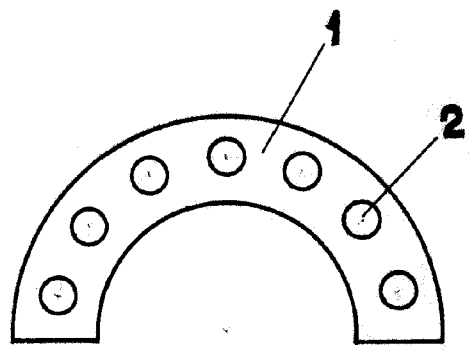
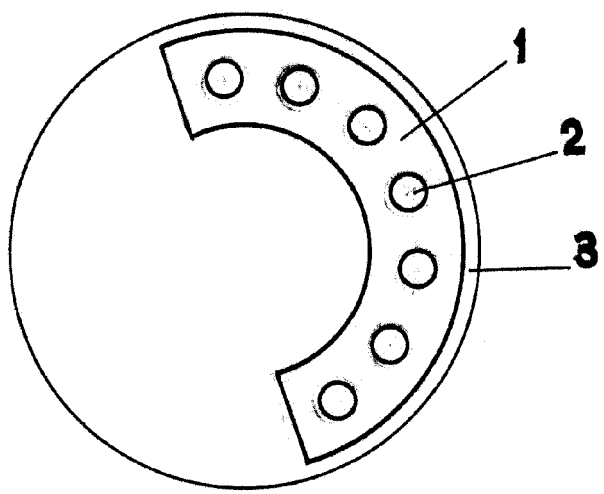
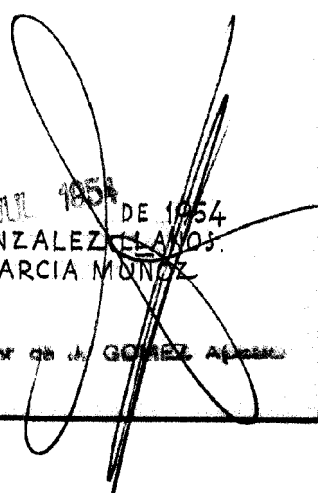


FIG. 3.



MADRID DE 29 JUL 1954 DE 1954
CARLOS SOBRINO GONZALEZ-LLANOS.
FRANCISCO GINES GARCIA MUÑOZ
P. P.

Por Poder de J. GONZALEZ Aguirre



48296