

42084.

MODELO DE UTILIDAD

por 20 años

por "UNA PALA MATAMOSCAS", a favor de D. Francisco Serra
Palsu, de nacionalidad española, domiciliado en Barcelona,
Nomeny, 16.

MEMORIA DESCRIPTIVA

La pala que se describe por este Modelo de utilidad, se-
rá moldeada en material plástico formando un calado más o me-
nos artístico, y se caracteriza, conforme puede verse en los
dibujos adjuntos, porque su reverso, que, como se sabe, es
5 plano, presenta una serie de topes salientes -1- que impí-
den que al utilizarla se aplaste a las moscas sobre las su-
perficie, también planas, de las mesas y demás muebles.

Todo cuanto no afecte, altere, cambie o modifique la
esencia de la pala descrita, será variable a los efectos del
10 actual Modelo.

N O T A .

Se reivindica como objeto de este registro por Modelo
de utilidad:

15 1 - Una pala matamoscas, soldada en material plástico,
que se caracteriza porque su reverso plano presenta una
serie de pequeños topes salientes.

Sean cuales fueren las circunstancias que concurran
en la esencialidad del Modelo de utilidad definido en la
anterior reivindicación, cual objeto es:

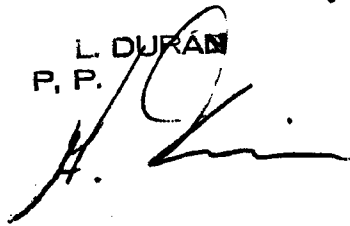
20 2 - "UNA PALA MATAMOSCAS".

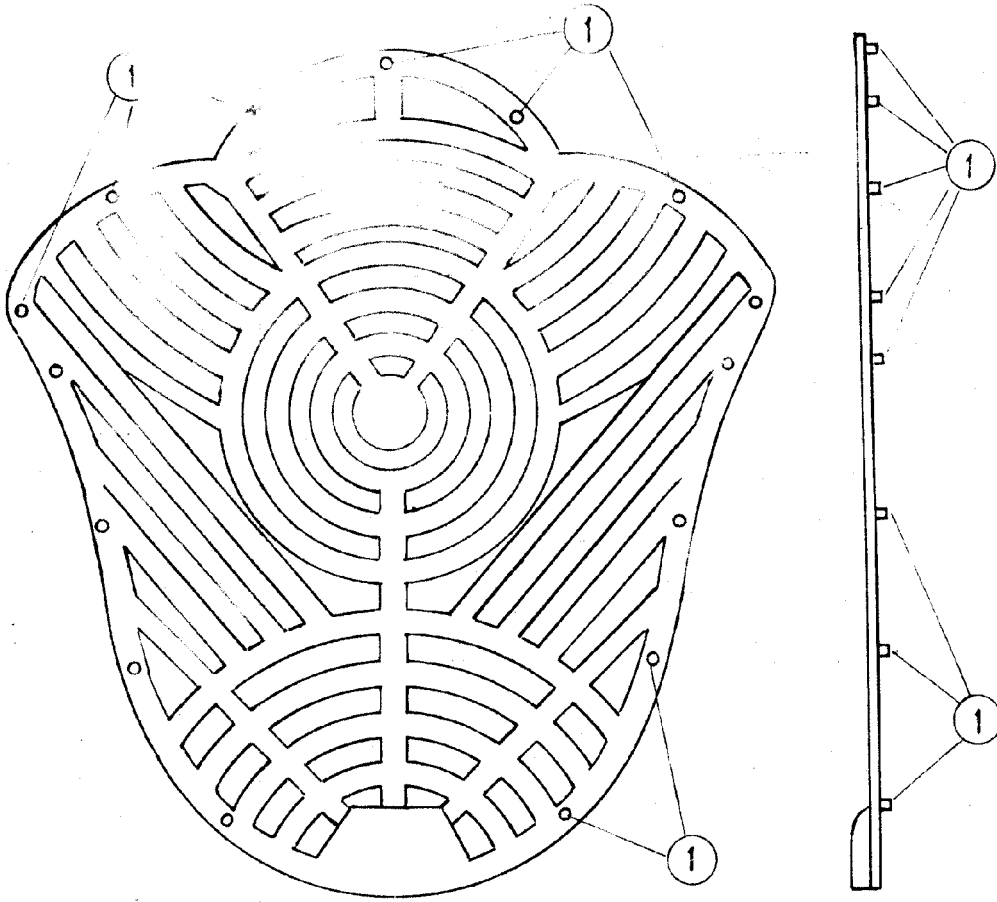
Consta la presente memoria de dos hojas foliadas, mg
canografiadas por una sola cara y del dibujo unido a la
misma.

Barcelona, doce de Julio de mil novecientos cincuen-
25 ta y cuatro.

P.A. de D. Francisco Serra Palau,

L. DURÁN
P. P.





BARCELONA 12 JUL 1854

L. DURAN
P. P.

ESCALA VARIABLE