

43282



43282.

MODELO DE UTILIDAD

por 20 años

por "UNA GUIA DE CORREDERA PARA CORTINAS", a favor de D. Gabriel Sapés Busquets, de nacionalidad española, domiciliado en Tarrasa, (Barcelona), García Homet, 64.

=====

MEMORIA DESCRIPTIVA

Este Modelo de utilidad describe una guía de corredera para cortinas, cuyas características, referidas a los dibujos adjuntos, definimos como sigue.

5 Comprende la barra de guía -1-, cuya sección recta es una ce tumbada; eso es, un rectángulo aplanado, con un hueco simétrico -2-, centrado con el perímetro y de forma te, y en la cual, el espesor de sus paredes -A-, es uniforme; comprende, también, una serie de piezas correderas -3-, de sección recta doble te que por su ale  
10 ta superior -4- y por su alma -5-, encajan con la guía, quedando en la parte inferior y externa de la misma la aleta inferior -6-. Las anillas, clavos, bridas o ele-



mentos -7- de suspensión de las cortinas se anclan, o sujetan, a estas piezas correderas, sobre la cara inferior de la aleta -6-.

Los dibujos incluidos que nos han servido de referencia, tienen simplemente el carácter de ejemplo; en general, a los efectos del actual Modelo, serán variables todos cuantos detalles no afecten, alteren, cambien o modifiquen la esencia de la corredera descrita.

N O T A .

Se reivindica como objeto de este registro por Modelo de utilidad:

1 - Una guía de corredera para cortinas, compuesta de barra de guía, y de una serie de elementos correderos de los que se suspende el borde superior de la cortina, que se caracteriza porque la barra es prismática rectangular y presenta una canal longitudinal de sección recta en te, que arranca de la cara inferior de la barra y su travesaño queda centrado con la periferie de la misma; y porque los elementos correderos de suspensión, quedan formados por piezas prismáticas de sección recta doble te que se encajan en la guía citada por su aleta superior y su alma.

Sean cuales fueren las circunstancias que concurren en la esencialidad del Modelo de utilidad definido en la anterior reivindicación, cual objeto es:

2 - "UNA GUIA DE CORREDERA PARA CORTINAS".

Consta la presente memoria de dos hojas foliadas, mecanografiadas por una sola cara y del dibujo adjunto.

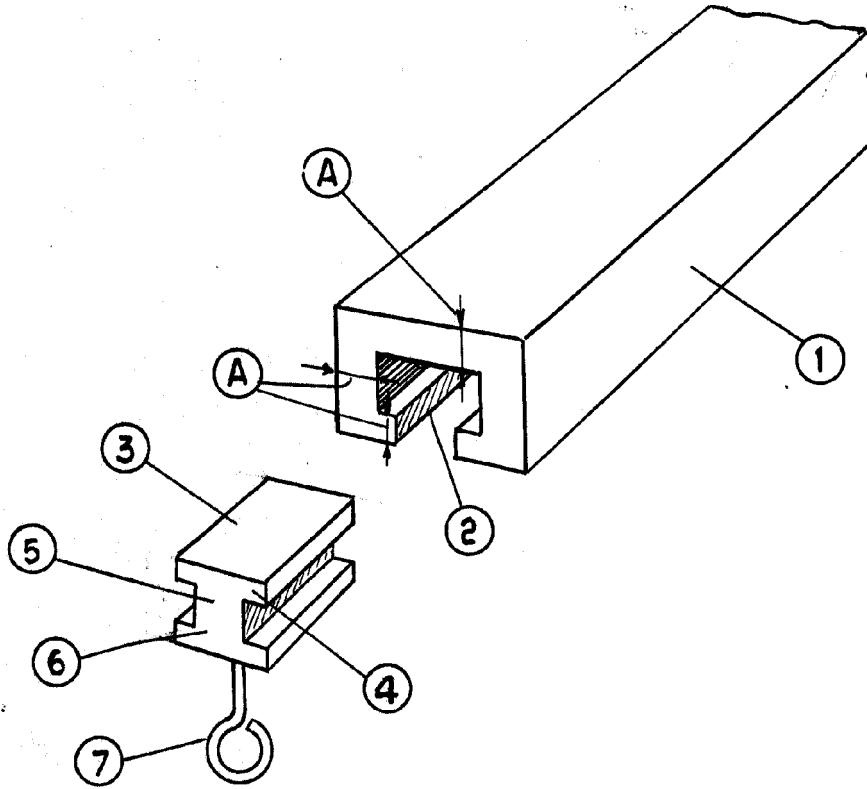
Barcelona, trece de Julio de mil novecientos cincuenta y cuatro.

P.A. de D. Gabriel Sapés Busquets,  
L. DURÁN  
P. P.

D. GABRIEL SAPES BUSQUETS

HOVA UNICA

43282



BARCELONA 13 JUL 1904

L. DONAT  
P. P.

ESCALA VARIABLE