

43272
43272.



JUL 1954

MEMORIA DESCRIPTIVA

5. Correspondiente al registro de Modelo de Utilidad que, por veinte años, se solicita para España y sus Colonias, a favor de Don José ROVIROSA BAS, de nacionalidad española, residente en Barcelona, calle Casanova, nº 157, 5º, 2ª - - -

P O R

"CALZONCILLO-BRAGA PERFECCIONADO"

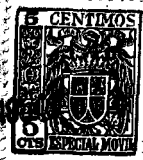
10. En el mercado existen un sin fin de calzoncillos-braga de género de punto, pero todos adolecen del defecto principal de que la cinta de goma dispuesta en la cintura, unida permanentemente al calzoncillo-braga, con el uso y el lavado del mismo envejece y deteriora rápidamente, teniendo que ser sustituida, es decir, proceder a descoser toda la cintura del calzoncillo-braga y volver a clavar una cinta nueva en su lugar.

15.

Esto es una operación sumamente engorrosa, ya que el

43272

28 JUL 1968



5. descosido de la cinta elástica, de todo el perímetro de la cintura del calzoncillo-braga, y nuevo cosido de la nueva cinta elástica, invierte mucho tiempo, del que no siempre se dispone, a parte de que no siempre queda este arreglo casero, con igual perfección a la de las operarias especializadas, que pusieron la primera cinta elástica en el calzoncillo-braga.

10. Esta falta de perfección, en la colocación, origina a menudo, que unas veces sea demasiado larga la cinta elástica, y entonces los calzoncillos-braga se deslicen y caigan, cuando son llevados por el usuario y otras veces, éste no pueda apenas respirar por llevar apretada la boca del estómago, cuando la cinta elástica se dispuso demasiado corta.

15. Y por desgracia, también en la mayoría de los casos, como el arreglo de la longitud de la cinta elástica debe efectuarse descosiendo de nuevo la cinta que acaba de coserse, para acortarla o alargarla, se deja tal como está, con lo que la comodidad del usuario se vé perjudicada.

20. Para obviar dichos inconvenientes, se ha ideado el objeto del presente Modelo de Utilidad, merced al cual, la operación de retirar y poner de nuevo la cinta elástica en la cintura de los calzoncillos-braga, se efectúa rápida y fácilmente, sin cosido alguno, por estar la cinta elástica colocada en forma intercambiable.

25. Para una mejor interpretación, se acompaña de una hoja de dibujos en los que se representa el calzoncillo-braga perfeccionado, objeto de este Modelo, cual representación se efectúa a título de ejemplo no limitativo.

30. Consiste el Modelo en un calzoncillo-braga de género de punto (1) con o sin abertura para facilitar la realiza-

43272 28 JUL



ción de ciertas necesidades fisiológicas, con tiras de refuerzo (2), también de género de punto, pero cortado y cosido al bies, para dar sustentación al conjunto y que el calzoncillo-braga se adapte a la configuración anatómica del usuario, las cuales se prolongan hasta la cintura formando las trabillas (3).

Estas trabillas (3) tienen como misión el de que la cinta elástica dispuesta abrochada por sus dos extremos en el interior de la cinturilla (4) pueda ser retirada de dicho interior y colocada en el exterior de la cinturilla y a través de las trabillas (3) como un cinturón cualquiera a comodidad del usuario. Operación que se realiza rápidamente, sin pérdida de tiempo y sin engorro alguno.

Se sobreentiende que en el presente caso, serán variables cuantos detalles de construcción no alteren, cambien o modifiquen la esencia de la invención.

N O T A

Descrito el objeto y utilidad de la invención, lo que se declara como no divulgado ni practicado en España, comprende las siguientes reivindicaciones:

1ª.- Calzoncillo-braga perfeccionado, de género de punto con refuerzos, caracterizado esencialmente por el hecho de que en su cinturilla está provisto de las trabillas necesarias a fin de que cuando así convenga, la cinta elástica que está dispuesta en el interior de la aludida cinturilla y abrochada por sus extremos, colocarla en el exterior de dicha cinturilla, pasándola a través de las trabillas mencionadas, igual que un cinturón cualquiera.

43272

28 JUL



2^a.- CALZONCILLO-BRAGA PERFECCIONADO.

Según se describe y reivindica en la presente Memoria descriptiva, que consta de cuatro hojas foliadas y escritas por una sola cara y acompañada de una hoja de dibujos.

Madrid, a 28 de Julio de mil novecientos cincuenta y cuatro.

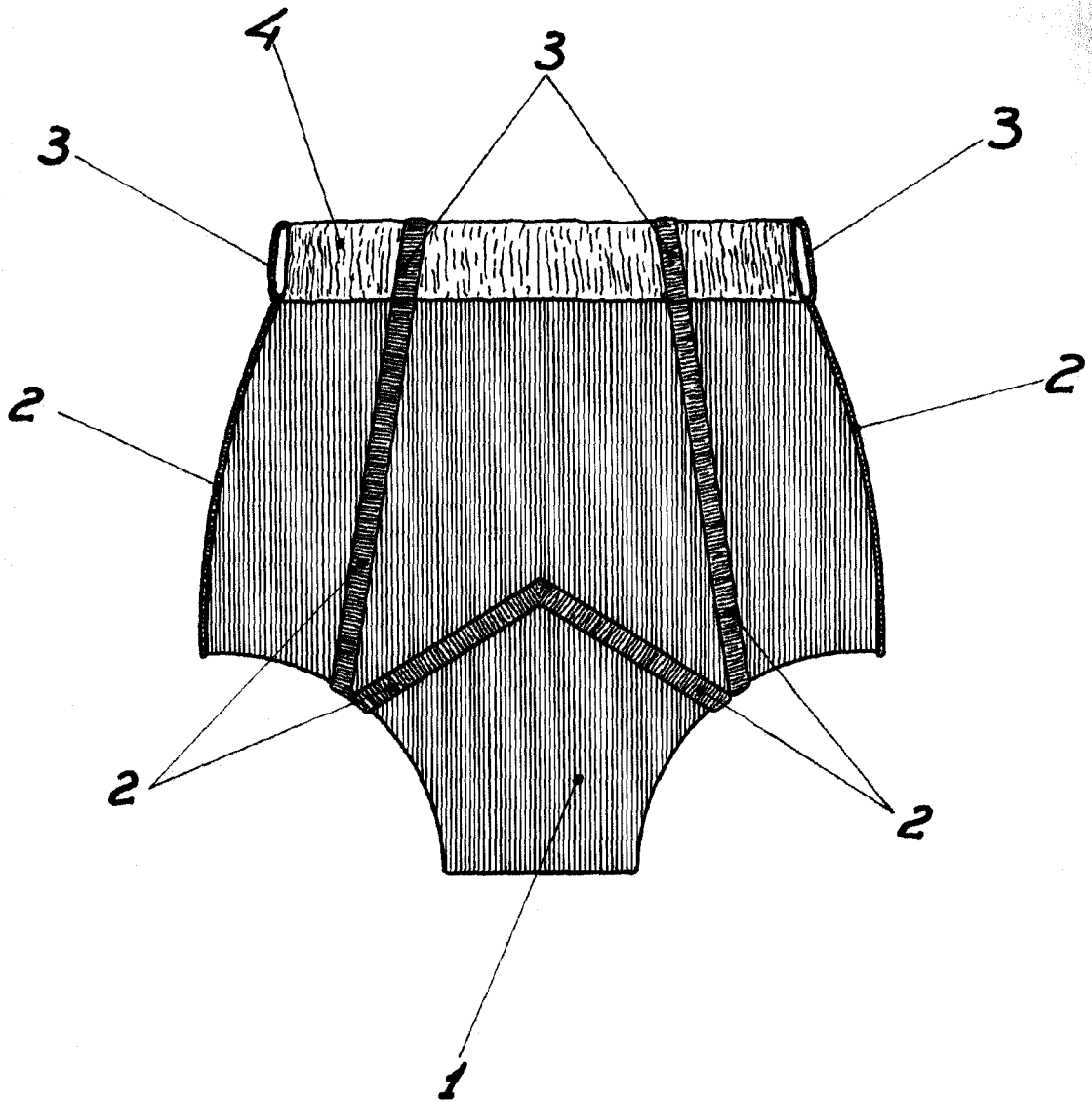
P.A.,

António F. de Aricha

P. D.

48272

25 JUL



Madrid 28 Julio 1954

P.A.

Escaleta variable

Manuel