

43271

MODELO DE UTILIDAD

MEMORIA DESCRIPTIVA

sobre:

" UN NUEVO JUEGO DE BOLSILLO "

-----

Solicitante: DON FLORENCIO DOMINGUEZ SANTOS, de nacionalidad española, domiciliado en Madrid, Paseo de la Esperanza, 59.

-----

43271

28 JUL



MODELO DE UTILIDAD

MEMORIA DESCRIPTIVA

sobre:

" UN NUEVO JUEGO DE BOLSILLO "

-----

Solicitante: DON FLORENCIO DOMINGUEZ SANTOS, de nacionalidad española, domiciliado en Madrid, Paseo de la Esperanza, 59.

-----

Consiste el nuevo juego esencialmente en un campo, unas porterías al final del campo y una pelota ligera atada con un cordón. Su tamaño es precisamente pequeño para que pueda ser llevado cómodamente en el bolsillo, para



5 cuyo fin hay previsto un dispositivo que permite el plegado cuando se lleva en el bolsillo y que permite el montaje de las porterías cuando se quiere jugar.

10 El juego consiste en que, dando papiros a la pelotita, se trata de introducirla en una portería. Esto solo ya constituye un pasatiempo pero está previsto que se puedan hacer combinaciones con las diferentes puertas, dando-  
15 le a cada una un determinado significado o valor, con lo cual se aumenta el interés por este juego. Por ejemplo, cuando son tres las puertas, a cada una se puede dar uno de los tres signos convencionales en las quinielas de fútbol y, de esta forma ir haciendo las quinielas. En este caso interviene tanto la habilidad como la suerte. Supongamos que el jugador cree que corresponde en un determinado caso poner un "1", entonces apuntará a la puerta con este  
20 signo, pero es posible que no sea bastante habil y su pelota le entre en otra puerta, en cuyo caso le habrá ocurrido igual que en el juego verdadero que no salió a satisfacción de los jugadores.

25 Los dibujos adjuntos ilustran el invento. Figura 1 representa una lámina con la cual se puede montar el juego y Figura 2 representa el juego montado. 1 es el campo, 2 y 3 son los dobleces, 4 son las puertas, 5 lengüetas y 6 ranuras donde entran las lengüetas, 7 es una pelota muy ligera y 8 un cordón que ata la pelota a algún sitio del  
30 campo.

El funcionamiento es el ya descrito y el material de construcción puede ser el adecuado, ya que aquí no se

43271



28 JUL 1954

35 desea proteger un determinado material de construcción sinó  
la forma que dá origen a un nuevo juego. Por lo tanto el  
material puede ser simplemente cartón o lámina de hojalata,  
madera (por ejemplo contrachapeada) y plástico en sus di-  
ferentes características. Las superficies pueden tener colo-  
res diferentes y pueden servir para anuncios. Los dobleces  
pueden tener charnelas si el material de construcción ele-  
40 gido se presta para ello.

Como el juego está destinado a que con una mano se  
sujete y con los dedos de la otra mano se den los papirotos,  
el tamaño se quedará dentro de los límites que este juego  
admita.

45 El juego, una vez plegado, puede guardarse en un so-  
bre o en una carterita, sin que este hecho accesorio pueda  
considerarse otro invento distinto. Estos sobres o carte-  
ritas pueden servir también para anuncios.

N O T A

50 El Modelo de Utilidad que se solicita por 20 años  
en España sus Colonias y Protectorado, deberá recaer sobre:  
"UN NUEVO JUEGO DE BOLSILLO" de acuerdo con las siguientes

REIVINDICACIONES

55 1ª.- Un nuevo juego de bolsillo caracterizado por es-  
tar construido de una tira alargada de una materia laminar,  
con la cual, mediante dos dobleces se puede montar o desmon-  
tar con facilidad un campo y a su final unas puertas, exis-  
tiendo además una pelotita ligera atada con un cordón desti-  
nada a ser lanzada hacia las puertas dándole papirotos.

60 2ª.- Un nuevo juego de bolsillo según la reivindica-

28



4 43271

ción anterior caracterizado porque entre puerta y puerta y como prolongación de los palos verticales existen lenguetas destinadas a entrar en ranuras practicadas en el campo con lo cual se logra el montaje de las puertas.

65

3ª.- Un nuevo juego de bolsillo según las anteriores reivindicaciones caracterizado porque a cada puerta se puede dar un significado determinado al acertar de meter la pelota y, a base de estos significados preestablecidos, combinar un juego que sirve para hacer pronosticos de futbol mediante las conocidas quinielas.

70

4ª.- Un nuevo juego de bolsillo según las anteriores reivindicaciones caracterizado porque las superficies planas pueden servir para anuncios.

5ª.- "UN NUEVO JUEGO DE BOLSILLO".

75

Según queda substancialmente descrito en la presente memoria que consta de cuatro hojas escritas a máquina por una sola cara acompañada de una hoja de dibujos.

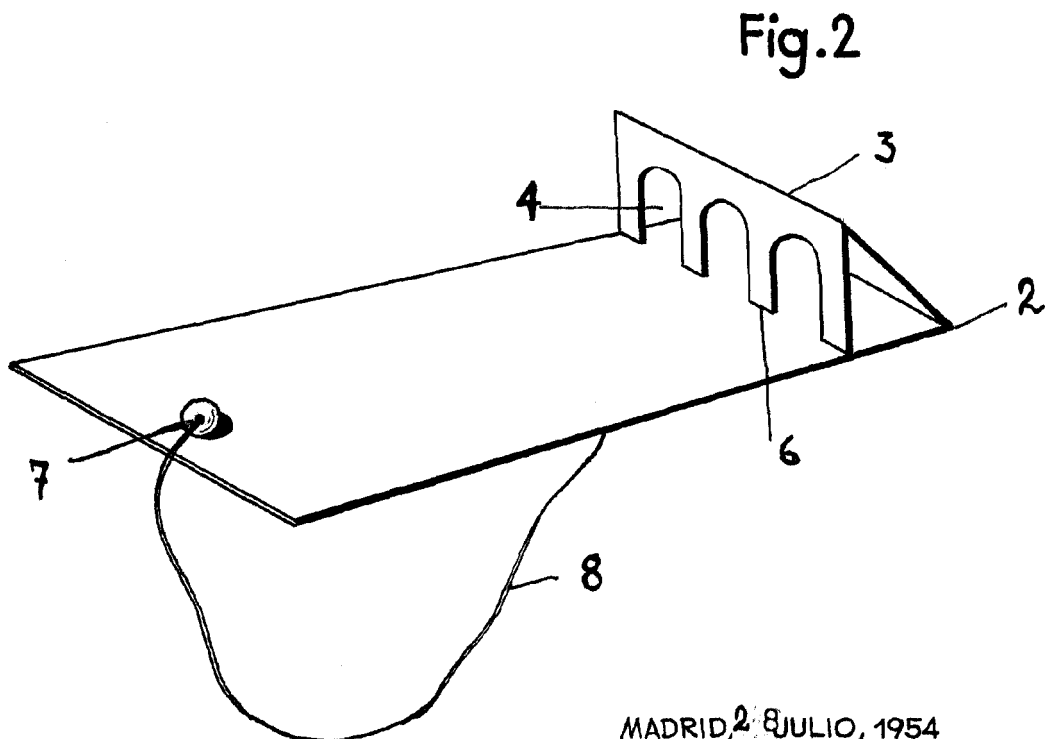
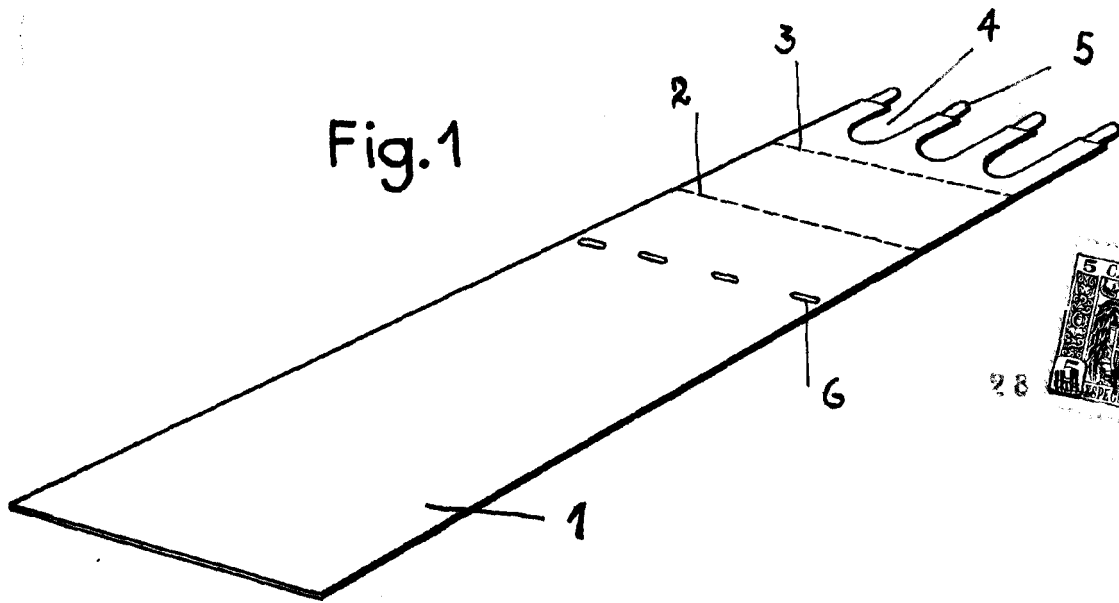
Madrid, 28 de Julio de 1954.

FLORENCIO DOMINGUEZ SANTOS,

P.P.

*Francisco Alcala*

48271



MADRID, 2 JULIO, 1954  
FLORENCIO DOMINGUEZ SANTOS  
P.R.

*Florencio Dominguez Santos*

ESCALA VARIABLE