

43253

27 JUL



Memoria Descriptiva

para

un Modelo Utilidad, por veinte años,

a favor de

Cerrajera San Antonio, S.A.

- sociedad española -

residente en

Lacunza (Navarra)

- sin más señas -

por:

* QUEMADOR DE FUEL - OIL y GAS - OIL *

27 JUL



43253

2^a. -

5

El presente modelo de utilidad se refiere a un quemador de fuel-oil y gas-oil o combustibles análogos, destinado a ser utilizado en el hogar de una cocina o estufa corriente y que proporciona una combustión completa del combustible utilizado y una gran comodidad al usuario de aquellas.

10

Está constituido por dos cuerpos: uno inferior, con forma de cubeta, que presenta un orificio lateral al que se acopla el tubo de llegada del combustible, y otro constituido por una pantalla, usualmente de forma cónica, provista en su parte superior de numerosos orificios dispuestos en series circulares sucesivas, de modo conveniente, y destinados a dar lugar a dicha combustión completa. Esta pantalla se une a la cubeta mediante un reborde dispuesto al efecto y tornillos, o de cualquier otro modo conveniente.

15

Completa tan sencilla disposición la peana o patas de la cubeta.

20

Dentro de las reivindicaciones que se establecen pueden construirse quemadores de las formas, tamaños y materiales que se juzguen apropiados para cada aplicación concreta, pero como tales variaciones, así como las que puedan hacerse en detalles de presentación, no afectan a la esencialidad reivindicada, los quemadores que se construyan con cualquiera de esas modificaciones no serán sino variantes igualmente comprendidas y protegidas por el presente registro.

25

En esta idea, las adjuntas figuras corresponden

27 JUN

3^a. -



unicamente a una forma de ejecución, sin carácter alguno limitativo, que se presenta a título de ejemplo de realización para concretar cuanto se dice en esta memoria descriptiva.

5 La figura 1^a presenta la proyección esquemática en alzado de un quemador a fuel-oil y a gas-oil, establecido de acuerdo con el modelo que se reivindica.

La figura 2^a de modo análogo corresponde a su proyección en planta, vista por la parte superior.

10 Con referencia a tales figuras, y a los números que sobre ellas designan las partes y detalles del objeto representado que interesan a los fines de esta memoria, la descripción del mismo es como sigue:

15 El quemador consta de dos cuerpos: el inferior -1-, con forma de cubeta, que puede fabricarse en chapa de hierro o cualquier otro metal, o fundido en hierro u otro metal y que lleva en uno de sus costados un orificio -2-, al que se acopla el tubo -3- por el que entra el líquido combustible que pasa a la cubeta por el indicado orificio. Esta última lleva además la peana -4-, que puede ser sustituida por unas patas.

20 El cuerpo superior -5- consiste en una pantalla provista de orificios -6-, dispuestos de modo conveniente, la cual puede ser cilíndrica, cónica o prismática, fabricada en chapa de hierro corriente o inoxidable, en cobre, etc., cuya pantalla se sujeta al cuerpo inferior por los tornillos -7- o de otro modo adecuado.

25

43253

27 J



4. -

5

El funcionamiento del quemador descrito es muy sencillo; cuando el líquido entra como se ha indicado por el conducto -3- a la cubeta -1-, basta darle fuego con una cerilla o mechero de cualquier tipo y al poco tiempo se produce la llama adecuada, por la entrada del aire por los orificios -6- de la pantalla -5-, produciéndose la combustión completa dentro del hogar de la cocina o estufa, donde esté instalado el quemador.

43253

52. -

27



N O T A

Este registro consta de las siguientes reivindicaciones:

5 1ª. - Quemador de fuel-oil y gas-oil, caracterizado porque está constituido por dos cuerpos; el inferior con forma de cubeta y un orificio lateral, al que se acopla el tubo de llegada del combustible; y el superior constituido por una pantalla, de forma cónica de un modo preferente, provista en su parte superior de series circulares sucesivas de orificios y que presenta en la inferior un reborde, por el cual se une a la cubeta.

10 2ª. - Quemador de fuel-oil y gas-oil -

Según se describe y reivindica en esta memoria descriptiva.

15 Se detalla e ilustra con los planos que a la misma se acompañan.

Y que consta de cinco hojas, foliadas y escritas a máquina por una sola de sus caras.

Madrid, a 27 JUL. 1954

Batª.

43253

Fig. 1.

22 JUN

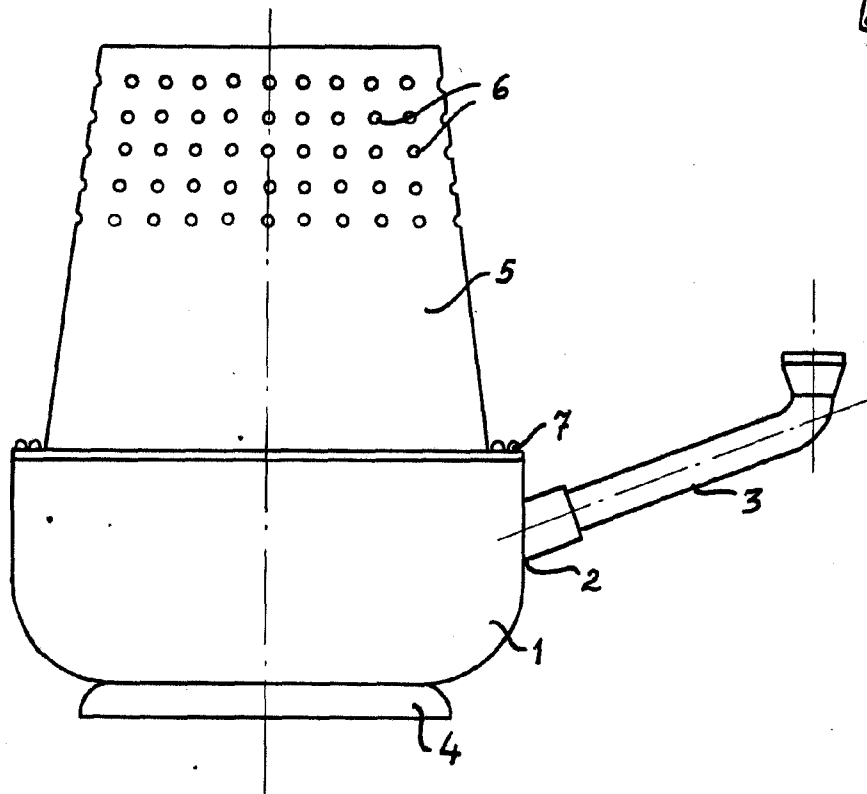
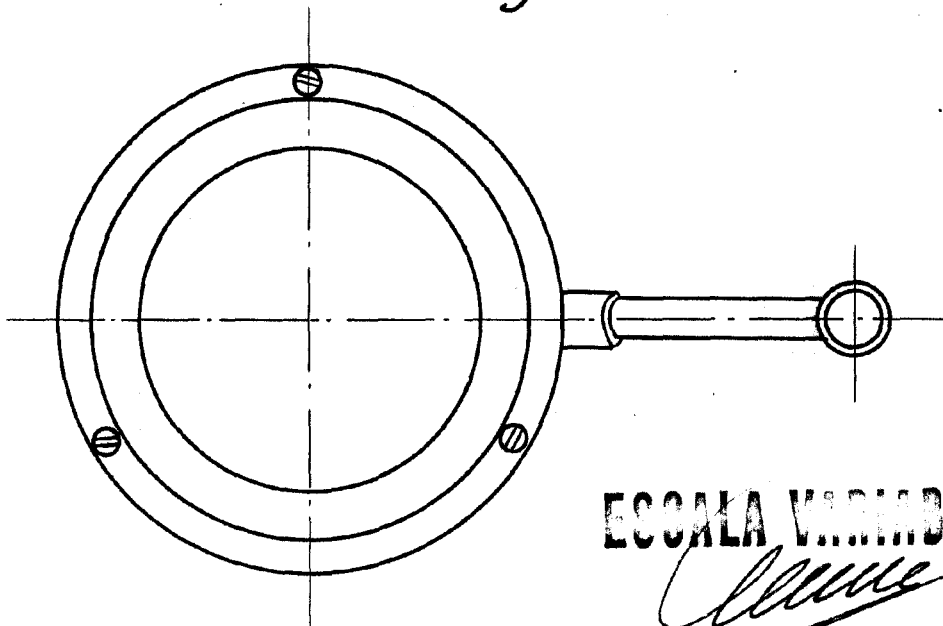


Fig. 2.



ECCALA VARIABLE

Almeida