

27 JU



# *Memoria Descriptiva*

*para*

un Modelo de Utilidad  
por veinte años en España

*a favor de*

la firma Electrificación Doméstica Española, S.A.  
(sociedad española)

*residente en*

Bilbao, Apartado, 405

*por:*

"Dispositivo de seguridad para las marmitas de presión"

=====

43252

27 JUL



El presente modelo de utilidad se refiere a un dispositivo de seguridad para las marmitas de presión del tipo bayoneta, que, en las existentes en la actualidad en el mercado, presentan la gran desventaja de que se pueden abrir con presión, mientras que con el dispositivo de seguridad que se reivindica, no se pueden abrir mientras haya presión en el interior de la marmita.

El dispositivo de seguridad a que nos referimos requiere que el recipiente de la marmita presente un borde superior hacia fuera, formado por sectores y vacíos alternativos, mientras que la tapa, con borde en forma de U, presenta en el ala inferior una serie de sectores y vacíos alternados, que encajan dentro de los anteriores, de forma que al girar la tapa efectúe un cierre hermético por medio de una junta de goma, que queda aprisionada entre el borde del recipiente y el superior de la tapa.

El dispositivo de seguridad propiamente dicho, consiste en unas entalladuras que presentan los sectores de la tapa, y unos rebajes practicados en los sectores del recipiente. Al intentar abrir la tapa, estando la marmita con presión e iniciarse el deslizamiento de los sectores de la tapa sobre los del recipiente, se enganchan unos con otros, debido a la presión interior, oprimiéndose e impidiendo de esta forma que la tapa pueda abrirse hasta que se anule la presión interior.

Dentro de las reivindicaciones que se establecen puede aplicarse el dispositivo a las marmitas de los tipos, di-

43252

27 JUL



5 mensiones, materiales y formas que se estimen convenientes, pero como tales variaciones, así como las que se hagan en detalles de presentación, que se consideren oportunos, no afectan a la esencialidad reivindicada, los distintos dispositivos de seguridad que se construyan con cualquiera de estas modificaciones, no serán sino variantes, igualmente comprendidas y protegidas por el presente registro.

10 En esta idea las adjuntas figuras corresponden únicamente a una forma de ejecución, sin carácter alguno limitativo, que se presentan a título de ejemplo para concretar cuanto se dice en esta memoria.

La fig. 1 muestra la sección de una marmita por un plano diametral.

15 La fig. 2, presenta una vista inferior del cierre, con el dispositivo de seguridad en la posición de cerrado.

La fig. 3, corresponde a la vista inferior del cierre con el dispositivo de seguridad, en la posición de seguro.

20 Con referencia a dichas figuras y a los números que sobre ellas designan los detalles del dispositivo de seguridad representado, que interesan a los fines de esta memoria, la descripción del mismo es como sigue:

25 La marmita de presión que está constituida: por el recipiente 1, la tapa 2 y el cierre hermético formado por la junta de goma 3. El recipiente 1 presenta un borde interior, formado por sectores 12 y vacíos alternativos; mientras que la tapa, con borde en forma de U, tiene en el ala inferior una serie de sectores 13 y vacíos alternados, para que encajen unos dentro de otros.

27 JUN 6



43252

Los sectores 12 del recipiente llevan unas hendiduras 6 que presentan en uno de los lados la arista viva 8 y en el otro lado un chaflán 7, lo mismo que en uno de los extremos del sector, que también lleva un chaflán 14 más pronunciado.

5 Uno de los sectores del recipiente tiene un saliente 4, que sirve para fijar la posición de la tapa con respecto al recipiente, ya que hace tope en uno de los sectores de la tapa.

10 Los sectores de la tapa presentan una hendidura 5 en su parte central con las aristas vivas 8.

En la posición de cerrado los sectores del recipiente 12 quedan en oposición con los sectores de la tapa 13, apoyándose en las partes planas 11.

15 Con tal disposición cuando se intenta abrir la tapa, estando la marmita con presión, al deslizarse los sectores de la tapa sobre los del recipiente, se llega a la posición de seguro, cuando los sectores encajan unos en otros, coincidiendo la parte saliente 9 del sector del recipiente, con la hendidura central 5 del sector de la tapa. Lo mismo sucede con la parte saliente 10 del sector de la tapa, que encaja en la hendidura 6 del sector del recipiente.

20

=O=O=O=O=O=O=

43252



N O T A

El presente modelo de utilidad comprende las siguientes reivindicaciones:

5 1.- Dispositivo de seguridad para las marmitas de presión, caracterizado porque de los sectores que alternándose con vaciados llevan el recipiente y la tapa, formando el cierre de bayoneta, los del recipiente presentan una hendidura trapezoidal en su parte central, con uno de los lados en aristas vivas y el opuesto en chaflán, forma que también tiene uno de los extremos del sector.

10 2.- Dispositivo de seguridad para las marmitas de presión, según lo reivindicado en el punto anterior, caracterizado porque los sectores de la tapa presentan una hendidura en la parte central, rectangular con aristas vivas, quedando en la posición de cierre estas hendiduras en oposición con las  
15 del recipiente, que apoyan por sus partes planas extremas.

3.- Dispositivo de seguridad para las marmitas de presión, según lo reivindicado en los puntos anteriores, caracterizado por el encaje de unos sectores en otros, en la posición de seguro, coincidiendo la parte saliente de cada sector del  
20 recipiente con la hendidura central del de la tapa, mientras que los salientes de ésta encajan en las hendiduras de los sectores del recipiente, haciendo tope en las aristas vivas de ambas hendiduras.

25 4.- Dispositivo de seguridad para las marmitas a presión.

Según se describe y reivindica en la presente memoria descriptiva y se ilustra con los dibujos que a la misma se acompañan.

43252

27 JUL



Consta esta memoria de seis hojas foliadas y escritas a máquina por una sola de sus caras.

Madrid, a 27 de Julio de 1954

A handwritten signature in cursive script, appearing to be "C. Cruz".

A/2

43,252

48202

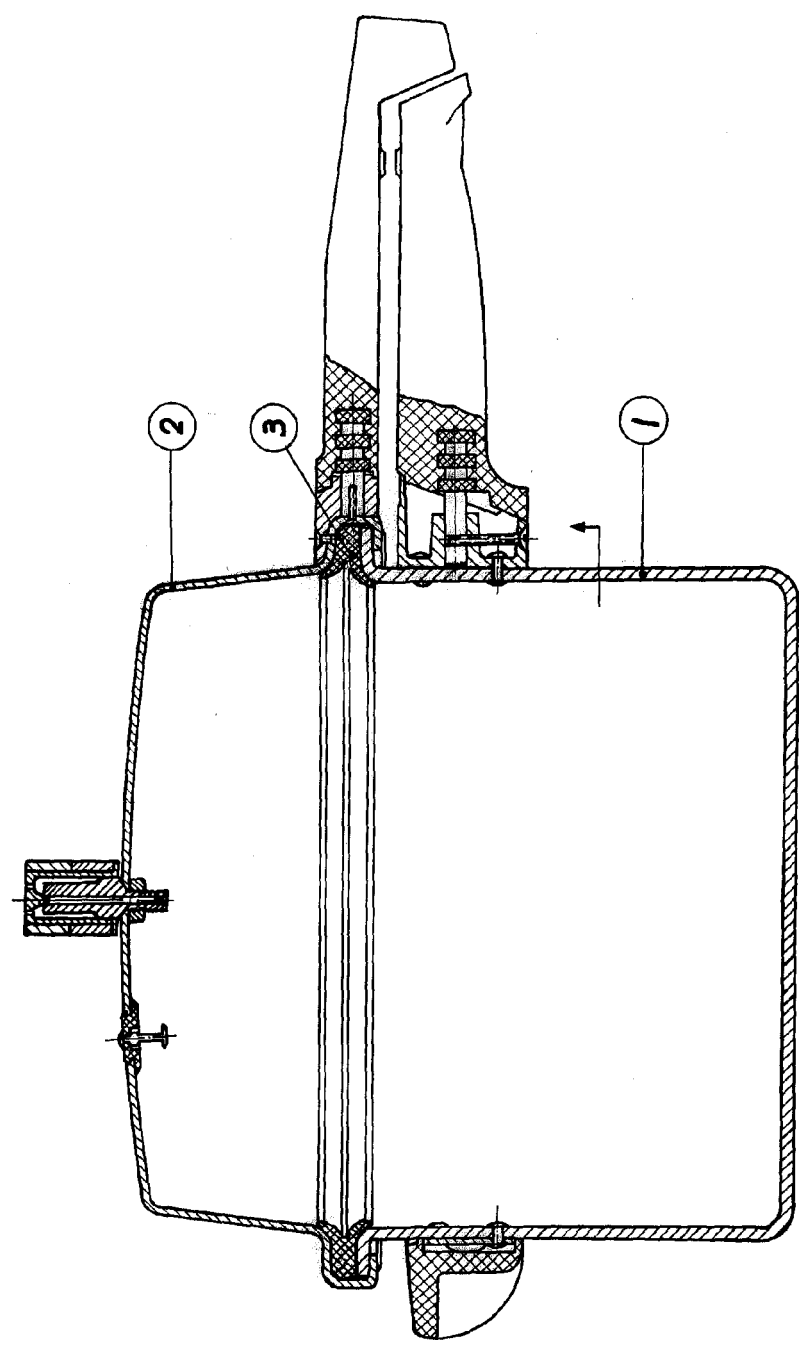


Fig. 1

2

11

5

11

2

10

8

5

2/2

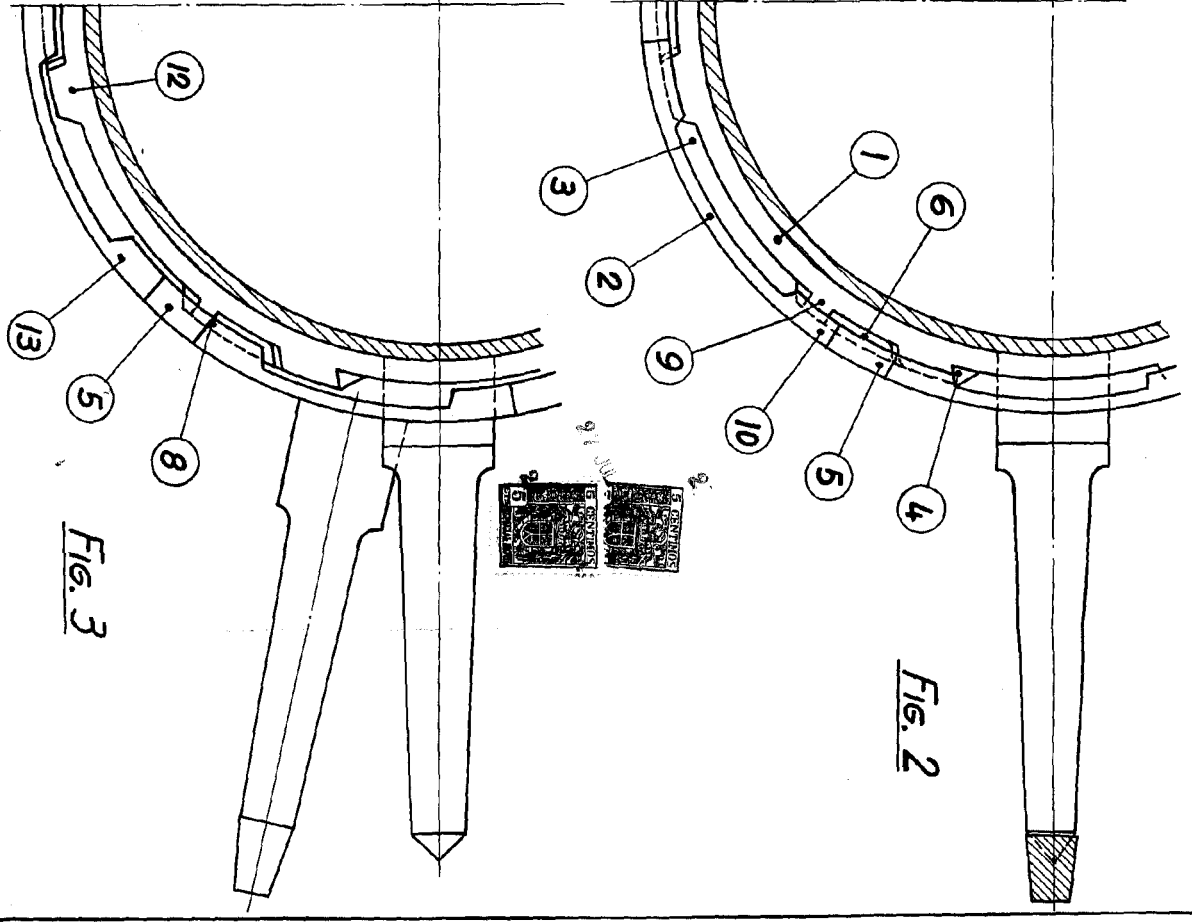
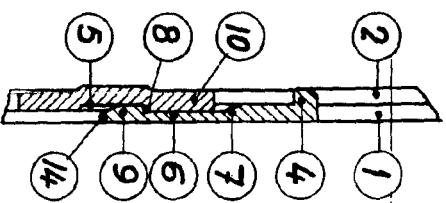
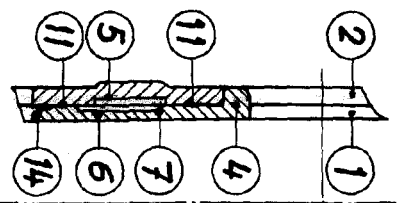
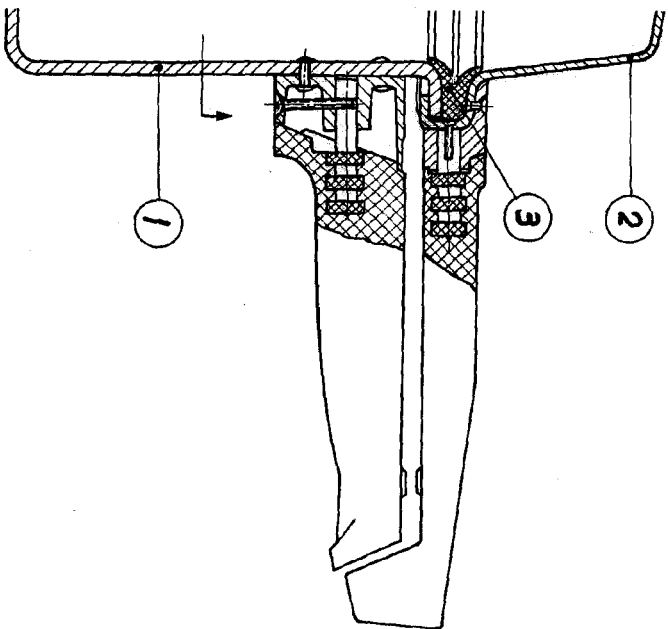


Fig. 2

Fig. 3

43.252

Manufactured for Dow Chemical Company