

43943249

27



M O D E L O D E U T I L I D A D .

por 20 años

en España a favor de Dn. Angel Tello Espinosa, domiciliado en Zaragoza, Valenzuela 1. por

5.- «NUEVA PERSIANA PERFECCIONADA».

M E M O R I A D E S C R I P T I V A .

10.- El presente registro de Modelo de Utilidad, tiene por objeto garantizar a su concesionario la explotación exclusiva en todo el territorio nacional de una nueva ventana, como su enunciado indica.

15.- Como es sabido hasta ahora se vienen fabricando un sinnumero de tipos de persianas que si bien cumplen la mision para la que han sido creadas, adolecen de varios inconvenientes, entre los que cabe destacar como principales el hecho de que la ventilacion que dejan pasar a través de su enrejado es en todo momento el mismo, sin tener en cuenta las diferentes temperaturas de calor y fresco que durante el dia son variables, Otro inconveniente que presentan es el hecho de que por su estructura fija, cuando se precisa el cambiarlas de ventana o hueco suelen quedarse grandes o pedeuñas. Estos y otros

20.-



muchos inconvenientes que presentan las actuales persianas en uso quedan obviados con el uso y practica del invento que se preconiza ya que merced a su especial construccion se ha llegado a la posibilidad de conseguir una persiana que supere a las conocidas en cuanto a uso y ventajas se refiere, tanto en el orden economico de construccion como en el de ventajas en su uso.

25.-

Una ventaja del invento, consiste en que se precisa de ser colocada la misma en otro hueco de ventana o balcon, y merced a su disposicion especial de encajarse por su parte media unas varillas en otras permite que quede acoplada perfectamente al tamaño del hueco que se desea proteger, tanto del calor como de la lluvia, siendo una características principal el hecho de que no sufre alteraciones por las inclemencias del tiempo debido a que se ha previsto construir las a base de plasticos u otro material cualquiera apropiado. Otra ventaja del invento consiste en que se halla dotado de un dispositivo para la regulacion del varillaje, lo que da origen a una graduacion del ambiente que debe existir en la habitacion, segun sea una hora u otra del dia,

30.-

35.-

La persiana objeto de la invencion esta constituida como queda dicho en material plastico u otro cualquiera apropiado en colores oscuros y preferentemente en negro, por ser este color el mas indicado para cerrar el paso a la luz.

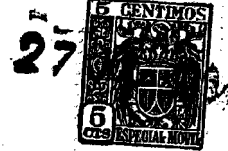
40.-

Otra ventaja del invento consiste en graduar la temperatura del relente de la noche y la luz del amanecer e ir intensificando la luminosidad del dia, siendo su principal ventaja la de ser este tipo de persiana extensible.

45.-

A fin de facilitar la comprension del invento se ha dotado a la presente memoria descriptiva de una hoja de dibujos en la que con letras se ha señalado las diferentes partes de que se compone.

50.-



43249

En los dibujos la figura 1a, es una vista de frente del conjunto de la persiana, en las que las letras A. A' son los cordones de graduación de la luz y temperatura, las cuales tienen dos puntos de contacto -anterior y posterior- con las láminas de plástico D. se prolonga en sus extremos deslizando por unos orificios del listón superior de la ventana H, yendo a parar a un extremo de esta, en la que hay -en sentido perpendicular - un disco B. de recorrido limitado hacia derecha o izquierda, el justo, para que las láminas puedan colocarse horizontal o verticalmente sujetando los cordones a aquellos salientes del disco (A-B).

55.-
60.-
65.-
Para subir o bajar total o parcialmente la ventana, se utilizará la cuerda o cinta (C) que partiendo de un extremo sujeto en la parte superior de H, recorre la persiana (sin sujeción) en todo su recorrido, pasando por la polea G, y quedando su extremo I, pendiente en el aire.

70.-
75.-
80.-
Bien unido a la persiana en su parte superior, maestra e independiente de esta, va el dispositivo siguiente, un eje J, sobre el que va una bobina o carrete en la que se enrollará un cordón o hilo metálico que en su extremo llevará un peso K. accionado a manivela. Al otro extremo de ese eje J, habrá una rueda dentada y sobre ella una ancora (con péndulo o espiral) que le servirá de freno, a la fuerza que le imprimirá el peso K, al cordel y por lo tanto al eje J. El peso K, caerá como una plomada (pero frenado muy lentamente por la ancora que va sobre la rueda L, paralelo a una regla o varilla la que en bajo-relieve, estarán marcadas unas rayas y números que indicaran determinados espacios de tiempo y sobre la que habrá un cajetín M, con un tornillo o palomilla, de sujeción N, con lo cual se podrá sujetar en el punto de la regla que se desee. Haciendo

27 JUN



43249

cruz con M,ira una pletina que en un lado se unirá al extremo del
 cordón P, y por el otro lado de ésta pletina servirá para que des-
 canse el peso K,La pletina O, tendrá un movimiento vertical (contra-
 rrestado por un muelle para volver a su posición inicial), para re-
 gistrar aquel movimiento producido por el peso.

85.-

Descritas suficientemente las principales características
 del invento, se hace constar a los efectos oportunos que tanto la fo-
 ma materiales a emplear dimensiones y modos de ejecución, podrán
 ser variables siempre que con ello no se altere cambie o modifique
 la idea fundamental del invento.

90.-

Se declaran de propiedad y novedad para todo el territorio
 nacional sus colonias y protectorado las siguientes:

REIVINDICACIONES.

95.-

1a.-Nueva persiana perfeccionada, caracterizada por que comprende
 unos listones que encajan entre si haciendo a estos extensibles,
 caracterizandose ademas por estar dichos listones dotados de sendos
 orificios convenientemente distribuidos.

100.-

2a.-Nueva persiana perfeccionada, caracterizada por estar constitui-
 do el conjunto objeto de la reivindicacion anterior por unos cordo-
 nes de graduacion de luz, con dos puntos de contacto anterior y
 posterior, con las laminas de plastico, deslizando por unos orifi-
 cios de la parte maestra del liston superior, de la ventana, caracte-
 rizando ademas, por que los citados cordones van a parar a un
 extremo de esta en la que existe en sentido perpendicular un dis-
 co de recorrido limitado, hacia la derecha o izquierda para que las
 laminas puedan colocarse horizontalmente o verticalmente.

105.-

3a.-Nueva persiana perfeccionada caracterizada por hallarse dotada
 de un eje sobre el que va montado una bobina o carrete para arro-
 llamiento del hilo cuyo hilo por uno de sus extremos está dotado
 de un peso, caracterizandose ademas por que en el extremo opuesto
 del eje se ha previsto montar una rueda dentada y sobre ella un

110.-

43249

27



ancora con pendulo o espiral que le sirve de freno a la fuerza que le imprimirá el peso al cordón y por lo tanto al eje.

115.- 4a. Nueva persiana perfeccionada, caracterizada por que el peso objeto de la reivindicacion anterior, caera como una plomada, pero frenado muy lentamente por el ancora que va sobre la rueda paralelo a una regla o varilla la cual bajorrelieve estará dotada de unas rayas y numeros que indicaran determinados espacios de tiempo.

5a. NUEVA PERSIANA PERFECCIONADA,

120.- Tal y como queda descrito en la precedente memoria descriptiva que consta de cinco hojas escritas a maquina por una sola de sus caras y otra de dibujos que la ilustran.

122.-

Madrid 27 de Julio de 1.954.

Produce de
maquina

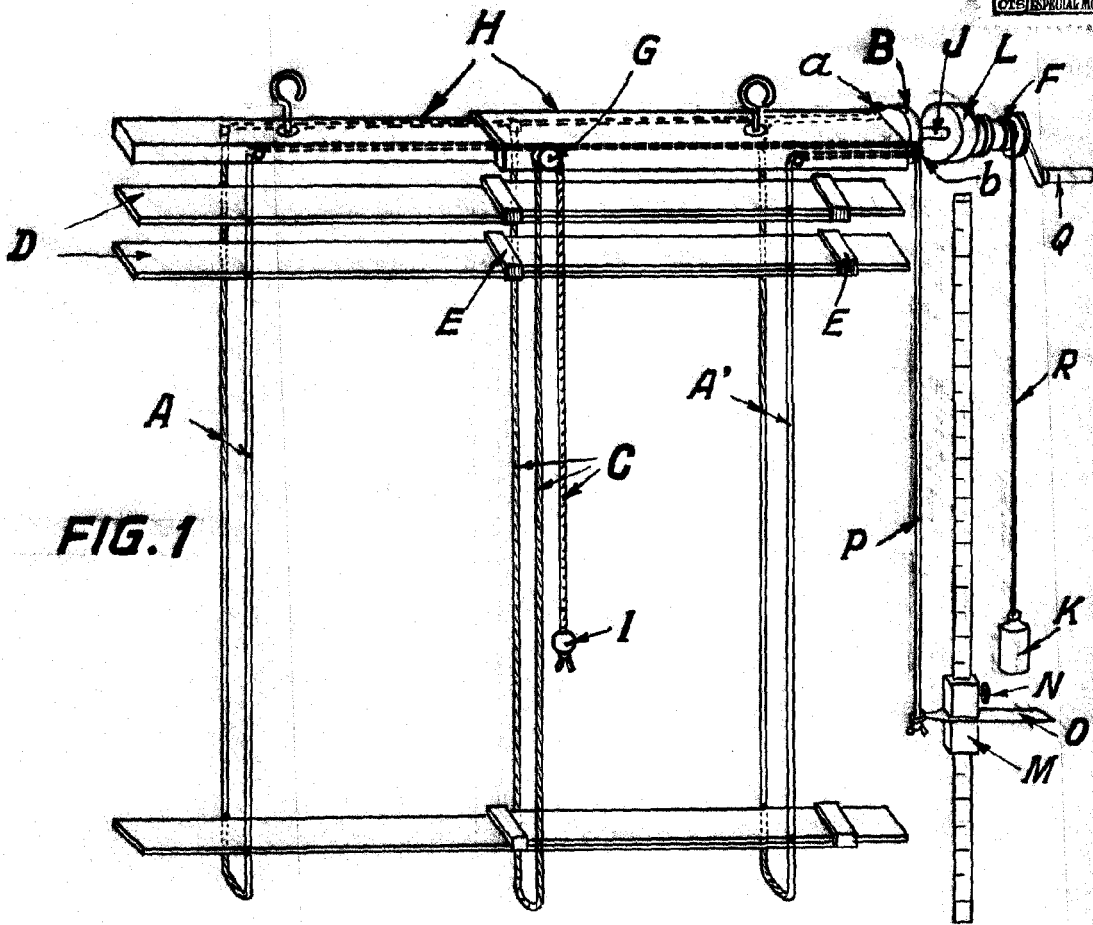


FIG. 1

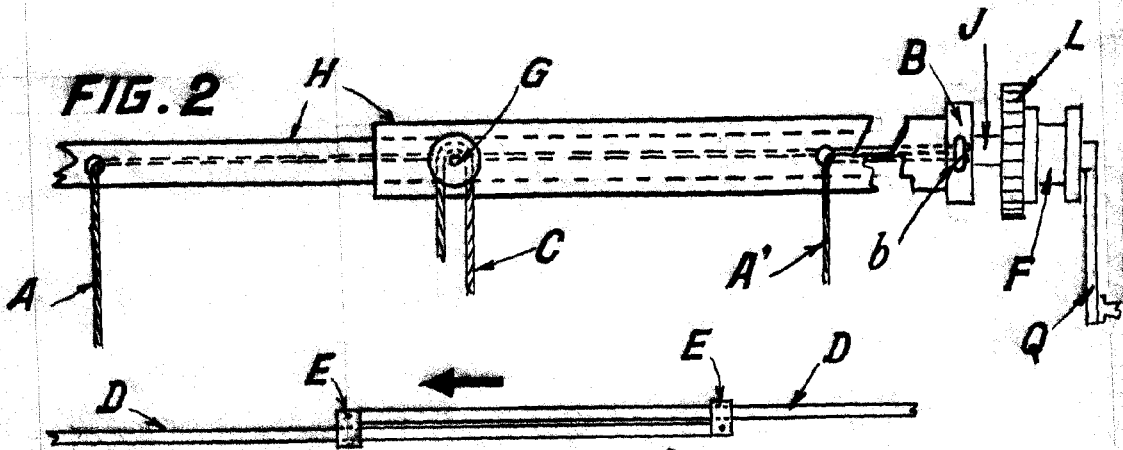


FIG. 2



FIG. 3

Madrid 27 julio 1954

Enrique de...

ESCALA VARIABLE