





10 transporte, como sucede cuando se emplea hilo, siendo qui-  
za por esto el que no se haya incrementado su uso, como  
por sus características era de esperar. Este es precisamente  
el problema que viene a resolver el nuevo tipo de precinto  
objeto del presente Modelo, pues ofrece al sistema de precin-  
15 tado con cinta de papel adherente un complemento que ademas  
de constituir en si un precinto, dota al paquete de un asa  
para su cómodo transporte y como esto se consigue sin un  
encarecimiento, siendo realizable con rapidez y con suma  
facilidad para su colocación, tenemos reunidas en este obje-  
20 to las condiciones utilitarias que le hacen merecer a su so-  
licitante los derechos de exclusiva fabricación, venta y  
explotación, que implica el presente Modelo.

El precinto a que nos venimos refiriendo consiste en  
esencia en una cinta de papel engomado que de trecho en tre-  
25 cho tiene practicado un perforado para facilitar su cortado  
ya que cada trozo limitado entre dos lineas transversales  
de perforado, constituye un precinto asa. Esta cinta de  
papel engomado ofrece la particularidad de que cada porción  
entre los perforados tiene practicado un corte longitudinal  
30 y en los extremos de este una perforación, que es reforzada  
por una cinta de papel fuerte, tal como fibroso, dispuesta  
transversalmente a la cinta engomada y junto a uno de los  
bordes del orificio. Por último, la cinta engomada lleva  
en su centro, y en sentido longitudinal, una estrecha cin-  
35 ta de fibras vegetales o sintéticas, de relativa fortaleza  
y resistencia, cinta esta que en cada tramo de precinto com-  
prendido entre los perforados, o sea, lo que constituye un  
asa, tiene cierta porción cercana a sus extremos pegada a  
la cinta de papel engomado por su cara engomada, mientras  
40 que su parte central pasa a la parte opuesta a trav'es de

48247

27 JUL. 1953



- 3 -

los orificios y corte longitudinal, con una holgura que forma el asa del precinto.

45 Para que la descripción general que antecede pueda ser más fácilmente comprendida, se acompaña una lámina de dibujos representando un caso de realización práctica de uno de estos precintos, con la salvedad de que deberán interpretarse en su más amplio sentido y sin ningún carácter restrictivo, dada la condición de ejemplo con que se acompañan.

50 En los mencionados dibujos la figura 1, es una vista de la cinta de papel engomada, vista por la cara engomada y desprovista de la cinta que actúa de asa; la figura 2, representa el precinto visto por la cara engomada; la figura 3, es el mismo precinto visto por su cara superior no engomada y la figura 4, es una sección longitudinal.

55 Las diferentes partes que componen este nuevo precinto se hallan señaladas en dichos dibujos con las siguientes acotaciones: -1- es la cinta de papel que constituye el precinto y que al efecto presenta una de sus caras -X- (figs. 1 y 2), engomada, mientras no lo esta su cara -Z- (fig. 3); con -2- se señala el perforado transversal que permite separar a trozos la cinta precinto -1-; con -3- se indican los sucesivos cortes longitudinales practicados en cada porción de cinta -1- comprendida entre los perforados -2-; con -4- se señalan los orificios con que acaban los extremos de los cortes -3-, que según el ejemplo de los gráficos, presentan forma pentagonal; con -5- se indican los refuerzos de los orificios -4- integrados como se observa por unas estrechas cintas de papel fuerte dispuestas transversalmente y junto al borde de los orificios -4-; finalmente, la cinta que, constituye el asa y que al efecto es de cualquier fibra vegetal o sintética, se señala con

60

65

70

43247

27 JUL.



- 4 -

75 -6-, viendose como tiene sus extremos -7- pegados en el centro de la cinta -1-, precisamente en la cara engomada -X- y como su parte central -8-, suelta y holgada, se introduce por los orificios -4- y corte -3- y aparece al lado opuesto formando un asa.

80 La aplicación de este precinto, que al igual que las tiras de papel engomado corrientes, se halla dispuesto en rollo en un soporte adecuado, se efectua una vez se ha preparado y precintado el paquete con los precintos normales de papel engomado, cortando una porción por el perforado -2- y adhiriendola por su cara -X- al paquete de modo que queda al exterior la parte -8- de la cinta -6-, formando un  
85 asa para coger comodamente el paquete, sin que rompa el papel engomado -1- debido a los refuerzo -5-. Como se comprenderá, este precinto asa es de especial aplicación a paquetes livianos y resulta sumamente práctico, y facil y rapido de colocar, pudiendo llevar impresas leyendas indicativas o de propaganda de cualquier clase.  
90

95 Descritas suficientemente la constitución y particularidades de este nuevo precinto asa, conviene hacer presente la posibilidad de que se fabrique en variedad de tamaños, formas y materiales , asi como introducir en el mismo variación secundaria, siempre que con todo ello no se alteren los fundamentos en que se basa, que se exponen en la siguiente

N O T A

100 Los puntos nuevos y no conocidos ni practicados en España, que se presentan para que sean objeto de reivindicación en el presente Modelo de Utilidad:

1º.- Precinto asa para paquetes, integrado por una cinta de papel engomado caracterizado por presentar de trecho en trecho una linea de perforado transversal para facilitar



105 es cortado en trozos al efectuar su aplicación y en cada porción comprendida entre dos líneas de perforado, un corte longitudinal cuyos extremos finalizan en dos orificios.

110 2º.-Precinto asa para paquetes, caracterizado porque junto a uno de los bordes de cada orificio de los mencionados en la precedente reivindicación, va dispuesta transversalmente a la cinta de papel engomado, una estrecha cinta de papel fuerte que actúa de refuerzo del orificio evitando su rotura.

115 3º.-Precinto asa para paquetes, caracterizado por llevar dispuesta longitudinalmente y en su centro, una estrecha y fuerte cinta pegada por cierta porción de su longitud inmediata a sus extremos, a la cara engomada de la cinta de papel que integra el precinto, para que estos extremos queden sujetos entre el precinto y el paquete, mientras que la parte central de dicha fuerte y estrecha cinta central, penetra por los orificios y corte mencionados en la primera reivindicación, y aparece en forma suelta y holgada en la cara superior del precinto, formando un asa para transportar el paquete, una vez se le ha adherido el precinto. Y

120 4º.-" PRECINTO ASA PARA PAQUETES ", de conformidad en un todo en lo esencial y fines industriales a lo descrito en la precedente Memoria Descriptiva y gráficamente representado en los adjuntos planos para su mejor comprensión.

125 Esta Memoria consta de CINCO hojas escritas o mecanografiadas por una sola cara a doble espacio en 127 líneas.

Valencia, 6 de Julio de 1.954

Por autorización del interesado.

JOSE LÓPEZ  
P. E.

Fig. 1 3247

27 JUL

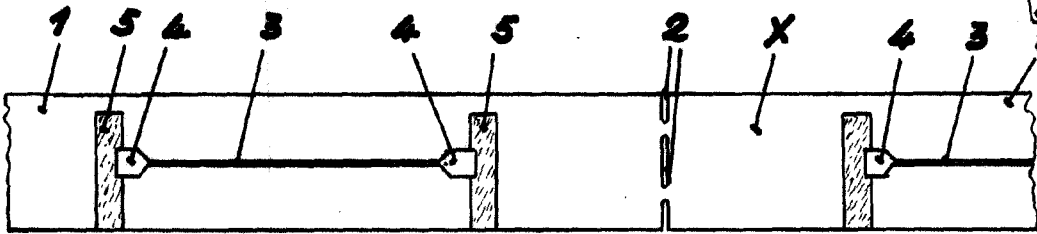


Fig. 2

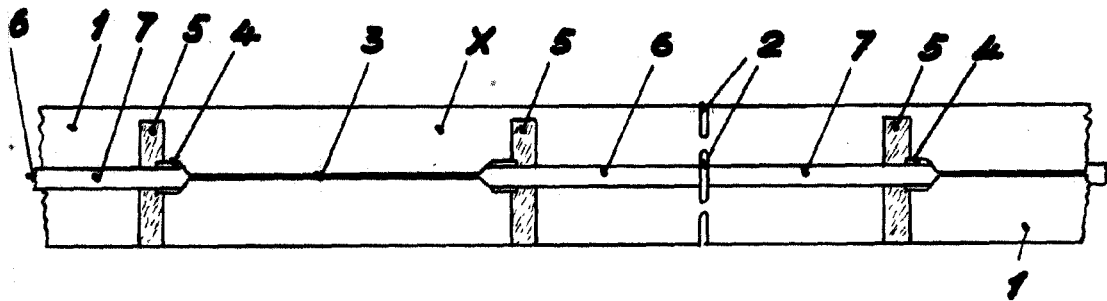


Fig. 3

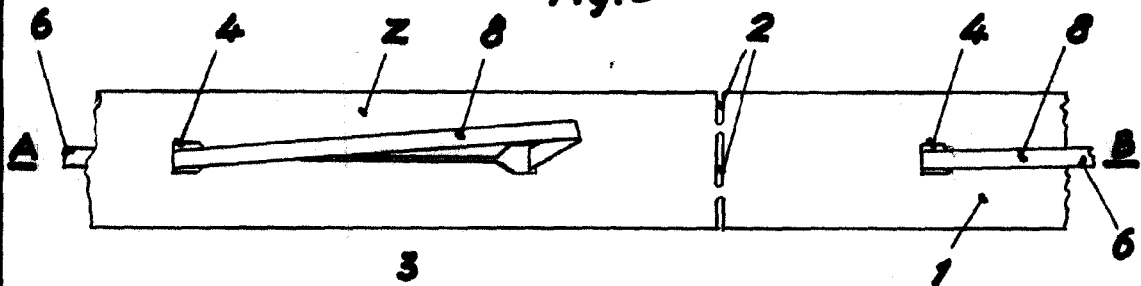
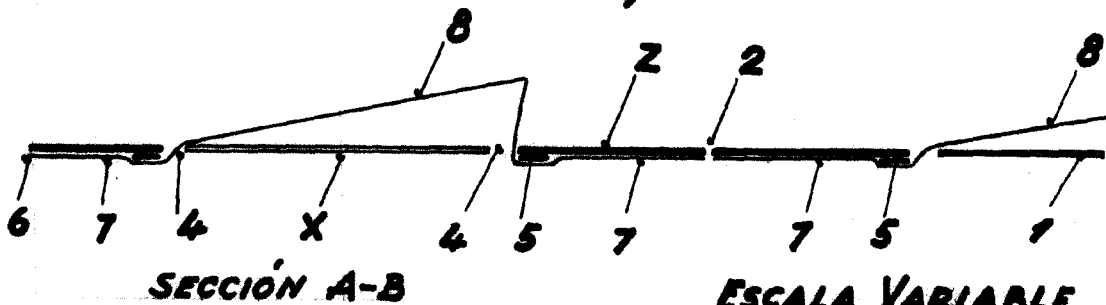


Fig. 4



ESCALA VARIABLE  
VALENCIA, 12 JULIO 1954

P. A.  
JOSE LÓPEZ  
R. B.