

43242

26 JUN



43242.

MEMORIA DESCRIPTIVA

que se acompaña a una solicitud de MODELO DE UTILIDAD, por veinte años, para España y sus Posesiones, por: - "PERCHA PARA SECAMANOS, PERFECCIONADA", en favor de - Do<sup>n</sup> Joaquín Galiana Escrihuela, de nacionalidad española y residente en VALENCIA, Conde de Altea, nº 38.-

-----

El presente Modelo de Utilidad recae sobre un dispositivo consistente en una percha para sacamanos, paños ligeros, y demás artículos similares, siendo de ejecución sumamente sencilla y de resultado positivamente práctico.

5

Consiste, esencialmente, en un soporte provisto de dos orejas taladradas para su fijación a una pared, puerta, etc., cuyo soporte tiene forma troncocónica, con sus bases abiertas. En la base superior, se adapta, por medio de una ligera presión, un cuerpo plástico, constituido por una base circular, una canal, para mejor encaje en el soporte, y un cuerpo plano de planta octogonal, del propio material, que cons-

10

26 JUL



43242

15

tituye la cara superior del dispositivo, y es, esencialmente, la percha. Dicho cuerpo, presenta dos ranuras cruzadas en su superficie, de forma que queden constituidos cuatro labios.

20

Con el fin de ilustrar la presente descriptiva, se acompaña una hoja de planos, en la que se reproduce una ejecución cualquier del invento. En dicha hoja:

La figura 1, muestra una sección lateral.

La figura 2, muestra una vista en plano superior.

25

Se ha previsto un cuerpo troncocónico (6) provisto de un resalte en su base mayor (7), hueco en su interior, cuya base superior es abierta y presenta un ligero gollete.

30

Sobre dicha base superior, se adapta un cuerpo plástico, constituido por dos piezas, una de las cuales, la inferior (5) es de forma circular, y de diámetro ligeramente mayor que la abertura de la base superior del tronco de cono antes citado, a fin de poder encajar dentro del mismo, de forma que el gollete que éste presenta, se aloje en el canal (4) que separa dicha pieza inferior (5) de la superior (1) que es de perímetro octogonal, plana en su parte superior, y que presenta dos ranuras cruzadas (2) con sus terminales ligeramente ensanchados (2).

35

40

La base, está provista de dos orejas (8) perforadas, para acoplamiento del conjunto a una pared, puerta, marco, etc.

45

El funcionamiento es fácil de comprender; adaptada a un paramento vertical cualquiera, bastará presionar el secamanos o paño que se desee colgar, empujándolo con un dedo sobre el centro de las dos



ranuras (2), con lo que quedará sujeto dicho paño por los labios que dichas dos ranuras constituyen. Para descolgarlo, bastará tirar suavemente del citado paño.

En el presente Modelo de Utilidad, cabe cualquier variante en ejecución, siempre que no se aparte del espíritu de la invención, y podrá fabricarse en cualquier clase de materiales adecuados.

NOTA.- Descrito suficientemente cuanto precede, sólo resta consignar que lo que se declara como nuevo, propio y útil del solicitante, es lo contenido en las siguientes:

#### REIVINDICACIONES

1.- Percha para sacamanos, perfeccionada, caracterizada por estar constituida por un cuerpo troncocónico, cuyas bases superior e inferior son abiertas, presentando la superior un ligero reborde interno en su arista, y siendo la inferior ligeramente saliente, hallándose provista de dos orejas perforadas, para su acoplaje.

2.- Percha, según reivindicación primera, caracterizada porque sobre la base superior citada, y encajando en su reborde interno, se adapta un cuerpo de material plástico y elástico, constituido por una pieza inferior de perímetro circular y radio ligeramente mayor que el de la abertura del tronco de cono, y otra pieza superior, separadas ambas por una canal periférica, que permite el encaje dentro de la arista del cuerpo base descrito.

3.- Percha, según reivindicaciones 1 y 2, caracterizada porque la citada pieza superior, de perfi-

432<sup>4</sup>42

26 JUL



80

metro octogonal, presenta una superficie externa plana, cruzada por dos cortes que se interseccionan, formando cuatro labios, teniendo dichos cortes sus terminales ensanchados para facilitar su elasticidad al presionar sobre los mismos.

85

4.- "PERCHA PARA SECAMANOS, PERFECCIONADA".

Todo según queda descrito en la presente memoria, que consta de cuatro hojas foliadas y mecanografiadas por una sola cara, con ochenta y ocho líneas y dibujo que se acompaña.

Madrid, 26 de julio de 1.954.

P.A.

EL AGENTE OFICIAL.-

ANTONIO NARANJO

P. P.



D. JOAQUÍN GALIANA ESCRIBUELA

Hoja Única

43242

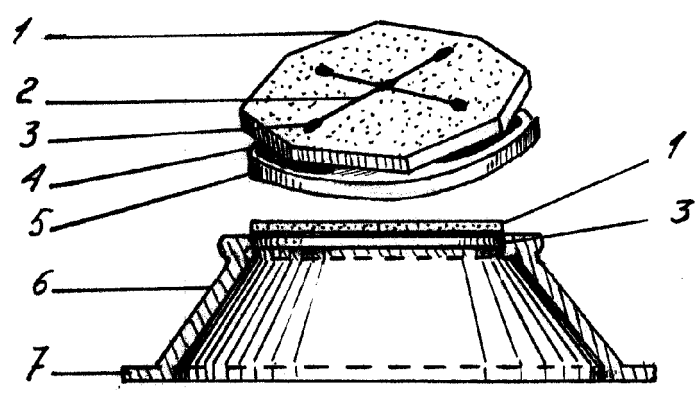


Fig. 1

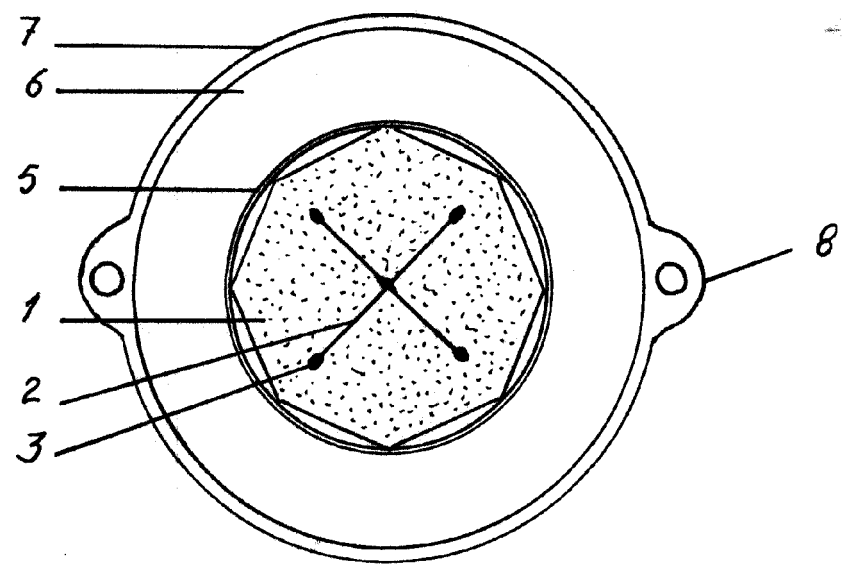


Fig. 2

MADRID 26 JULIO 1954

ESCALA VARIABLE

ANTONIO NARANJO, P. P.

*Antonio Naranjo*