

43231



MEMORIA DESCRIPTIVA
=====

Correspondiente a un Modelo de Utilidad por veinte años, para todo el territorio español, colonias y protectorados, por: DISPOSITIVO PARA LA UTILIZACIÓN COMO JERINGA DE LAS AMPOLLAS EMBOLO, a favor de Don. JUAN ANGEL RAMIREZ OCHAGAVIA, de nacionalidad española, domiciliado en M a d r i d.- Avda. Reina Victoria nº 47.-

=====

El presente Modelo de Utilidad describe y reivindica, un útil independiente de aplicación como cuerpo de jeringa para las ampollas-ébolos que puede emplearse indefinidamente por su construcción me-



5 tática, en lugar de los provisionales de plástico uti-
lizados un muy limitado número de veces.

Ya ha sido objeto de registro anterior otro mode-
lo en el que se describía la ampolla-émbolo ideada pa-
ra la inyección directa del contenido al paciente, con
10 la ayuda de un dispositivo o cuerpo de jeringa, de fa-
bricación barata y aprovechamiento limitado, pero aho-
ra se trata de un útil duradero en el cual se pueden
acoplar estas ampollas.

En el dibujo adjunto dado a título de ejemplo, se
15 ha representado en la Fig. 1 la ampolla cilíndrica de
vidrio abierta por sus dos extremos y dividida por me-
dio de un tabique interior -3- en dos partes, una que
ha de contener el líquido -1- y otra como simple pro-
longación para su función de émbolo. El tapón -4- cie-
20 rra la boca de la ampolla y en el otro extremo se co-
loca un tapón exterior -5- para su utilización como
émbolo.

En la Fig. 2 se ha representado el útil en cues-
tión, con una sección parcial para mejor apreciar la
25 disposición de sus distintas partes. Así, -6- es el
cuerpo cilíndrico exterior y -7- el interior, concén-
trico a aquél, dejando un espacio hueco entre ambos.
En la parte superior se dispone de unas aletas -9-
para la sujeción con los dedos en el momento de su uti-
30 lización, con unos pequeños rebajes en el cuerpo de la
jeringa.

Esta pieza -6- presenta dos aplastamientos latera-
les hacia la parte inferior, dejando en su centro una
ramura continua marcada con línea de puntos -11- para

43231



35 la colocación de la aguja, cuyo ejemplo de realización se representa en la Fig. 3 sin caracter limitativo, desde luego, ya que su acoplamiento puede resolverse por cualquier medio mecánico.

40 Este ejemplo de la Fig, 3 representa la aguja con punta por los extremos y hacia su parte central una bolita destinada a alojarse en el hueco -8- para su fijación a la jeringa. Como se vé esta aguja sobresale en el interior de la jeringa por encima del cilindro interior -7-.

45 En su utilización la ampolla-émbolo se coloca en el interior del cuerpo de la jeringa apoyándose sobre el extremo interior de la aguja con objeto de que ésta taladre el tapón. Apretando sobre él la cabeza -5- de la ampolla y una vez que el tapón -4- ha quedado atravesado por la aguja y apoyado en la parte superior del
50 cilindro interno, la ampolla se deslizará por el espacio dejado entre ambos cilindros y el tapón se desplazará en el interior de la ampolla desalojando el líquido que sale a través de la aguja, hasta hacer tope en
55 la pared divisoria de la ampolla, o hasta que los extremos de ésta toquen en el interior de la ranura.

Cada ampolla constituye un émbolo independiente inutilizado después de su servicio.

60 Descrito suficientemente el objeto de éste Modelo de Utilidad, se hace constar que cualquier modificación que se introduzca, ya sea en su forma, dimensiones, proporciones o clase de material empleado, se considerará como propia de éste Modelo, siempre que no altere su esencialidad característica.

43231



65

N O T A

Se declaran de novedad las siguientes

R E I V I N D I C A C I O N E S

=====

70

1ª.- Dispositivo para la utilización como jeringa de las ampollas-ébolo, que se caracteriza por estar constituido por un cuerpo metálico, que en función de cuerpo de jeringa, acopla una ampolla cilíndrica utilizada como ébolo, en cuyo interior lleva el líquido a inyectar.

75

2ª.- Dispositivo para la utilización como jeringa de las ampollas-ébolo, que se caracteriza porque está compuesto esquemáticamente por una parte cilíndrica exterior y otro cilindro interior concéntrico, entre los cuales queda un espacio o anillo circular, presentando exteriormente dos achatamientos o rebajes opuestos en disminución hacia su parte inferior, y un medio de sujeción en la parte superior para el acoplamiento de los dedos en la operación.

80

85

3ª.- Dispositivo para la utilización como jeringa de las ampollas-ébolo, según la reivindicación 2ª, que se caracteriza porque la parte inferior del cuerpo de la jeringa y el cilindro interior, presentan una abertura perpendicular al plano de desarrollo del cilindro, y un orificio circular para el acoplamiento de la aguja, cuyo extremo interior sobresale del cilindro menor en longitud suficiente para atravesar el tapón del ébolo.

90

43231



95

4^a.- Dispositivo para la utilización como jeringa de las ampollas-émbolos, según las reivindicaciones anteriores, que se caracteriza porque la aguja lleva en su parte central una bola y al colocarse lateralmente por la ranura del cuerpo de la jeringa, ajusta en el espacio circular a ello destinado, fijándola para su empleo.

100

5^a.- DISPOSITIVO PARA LA UTILIZACION COMO JERINGA DE LAS AMPOLLAS-EMBOLOS.

Todo ello según se describe y reivindica en la presente memoria descriptiva que consta de cinco hojas mecanografiadas por una sola de sus caras y se ilustra con el plano adjunto.

Madrid, 24 de Julio de 1.954.-

43231



FIG. 1

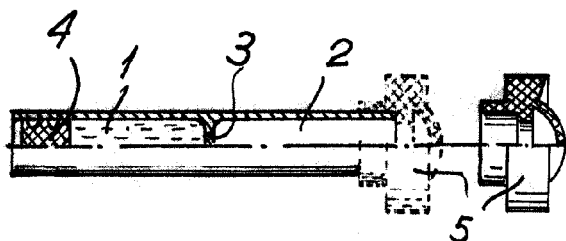


FIG. 2

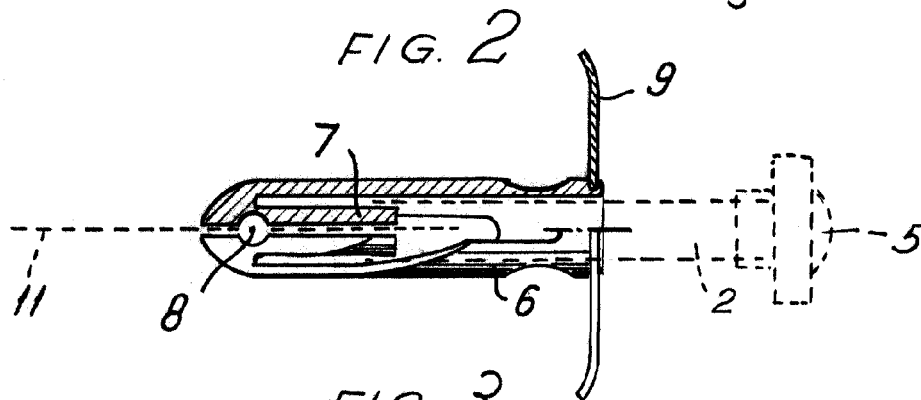


FIG. 3



Madrid 24 de Julio de 1954

Escala variable.