

19 JUL



43200

M O D E L O
D E
U T I L I D A D

a favor de Don ALFREDO ANIORTE SOLER y Don FRANCISCO ANIORTE SOLER, ambos de nacionalidad española, residentes en Barcelona, calle Bretón de los Herreros, 12, por "DISPOSITIVO DE SUJECCIÓN DEL CABLE EN LOS TENSORES DE FIJACIÓN DE LOS ESQUÍS".

- . -

MEMORIA DESCRIPTIVA

La presente invención se refiere a un dispositivo de sujeción del cable en los tensores de fijación de los esquís, el cual se caracteriza por la seguridad que ofrece para la misión que tiene encomendada, siendo de fácil y sencillo manejo, por cuyas cualidades, solidez y perfecto acabado resulta sumamente práctico su empleo.

La práctica del esquí requiere, debido al riesgo que en si mismo encierra por las circunstancias del lugar en que se realizan, no sólo determinadas cualida-



43200

- des físicas y emotivas sino otras de tipo intelectual, como rapidez en las decisiones, golpe de vista, lo cual exige que el esquiador no tenga mas preocupaciones que atender aquellas, prescindiendo de lo que se refiere a su medio de transporte, el esquí, por lo que éste debe reunir las máximas condiciones y una de ellas, primordial, es la que afecta a la seguridad de su fijación en el. Proporcionar ésta seguridad es el objeto perseguido por el dispositivo de sujeción del cable en los sensores de fijación de los esquis.
- 5.
- 10.

- Dicho dispositivo objeto de la invención consiste esencialmente en dos placas, montadas en forma gírtoria por uno de sus extremos sobre los del soporte del tensor, de las cuales una cubre toda la zona de aletas de regulación del mismo en la posición de cerrado y presenta en su extremo libre un a modo de gancho que, en la posición antedicha, encaja en el eje de articulación de la otra placa. Esta, en forma de horquilla, está unida al eje de giro por sus ramas y presenta en una de ellas una aleta, normal a las mismas, la cual constituye el fiador de sujeción de la otra placa. Una de las ramas, la inferior, presenta en su cara externa un saliente el cual corresponde con un entrante de que va dotado al soporte del tensor, cuyo encaje, en la posición de cerrado, asegura éste al máximo.
- 15.
- 20.
- 25.

Para la mejor comprensión de cuanto se indica en la presente memoria descriptiva se acompaña un dibujo en el que, tan sólo a título de ejemplo, se represen-

43200

19 JUL



ta un caso práctico de realización del dispositivo de sujeción del cable en los tensores de fijación de los esquis objeto de la invención.

5. En dicho dibujo, la figura 1 representa una vista en planta superior, en la posición de abierto; en la figura 2 se observa la vista en alzado lateral en la posición de cerrado; y la figura 3 muestra la vista en planta superior cerrado y con un segmento de cable asentado en una de las aletas de regulación del tensor.

10. En el aludido dibujo, el dispositivo objeto de la invención está constituido por dos placas, de las cuales la primera de ellas está formada por una lámina -1- sensiblemente rectangular y presenta en uno de sus extremos un codo -2- determinativo de una corta rama -3- paralela a -1-. Por el extremo opuesto termina en un gancho -4-, presentando lateralmente, en el arranque de este, una pestaña -5-, normal a la placa. Esta queda montada en forma giratoria por el codo -2- sobre un eje -6- dispuesto en el soporte -7- del tensor -8-, entre la última de las aletas de regulación -9- y el extremo del soporte -7- inmediato a -8-, quedando la rama corta -3- adosada al mismo y la -1- por sobre las aletas -9-.

20. La otra placa está acodada en dos ramas -10- y -11- iguales y simétricas, a modo de horquilla y está montada, por los extremos de las ramas ensanchadas, sobre otro eje de giro -12-, dispuesto en el extremo del



5. soporte -7-, opuesto a -8-, quedando adosada a dicho soporte la rama inferior -10-. Esta presenta próximo al cod un resalte -13-, coincidente con un entrante -14- del soporte -7-. La rama superior -11- presenta en un borde normal a la misma, una aleta -15-, dirigida hacia la rama -10-, la cual constituye el fiador de la sujeción de la placa -1-, cuando el gancho -4- se encaja en el eje -12-.

10. Como se deduce de la descripción hecha y por la observación del dibujo la sujeción del cable en los tensores de fijación de los esquís con el dispositivo objeto de la invención se efectúa de la forma siguiente: se dispone el cable -16-, una vez fijado el soporte -7- en el esquí y abiertas las placas -1- y -10-11-, sobre una de las aletas -9- que permita o facilite una primera tensión adecuada al cable y seguidamente se cierra la placa -1- hasta que el gancho -4- encaje en el eje -12- y a continuación se cierra la placa -10-11- hasta que el resalte -13- quede introducido en -14-, con lo cual el tope -15- impide que el gancho -4- se zafe del eje -12- y a su vez el fiador -13- en -14- garantiza la permanencia del tope -15- en su puesto de retención.

15. Como puede observarse la seguridad que ofrece el dispositivo objeto de la invención para la sujeción del cable es completa y absoluta, ya que la placa que lo realiza permanece inamovible mientras voluntariamente no se zafe el fiador y el gancho, cosas ambas que resulta prácticamente imposible se puedan realizar simultáneamente y

43200

19



que fortuitamente tampoco puede producirse en forma sucesiva.

5. Es por ello que el dispositivo de sujeción del cable en los tensores de fijación de los esquís, objeto de la invención, resuelve satisfactoriamente la misión que tiene encomendada, que destaca a la par por su solidez y perfecto acabado.

10. Se comprende que serán independientes del objeto de la invención los materiales empleados en el dispositivo de sujeción del cable en los tensores de fijación de los esquís, así como la forma y dimensiones, tanto absolutas como relativas, de sus elementos constitutivos y, en general, todo cuanto no afecte a su esencialidad.

- . -

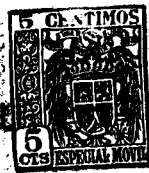
N O T A

15. Se reivindica como objeto del presente modelo de utilidad:-

20. 1. Dispositivo de sujeción del cable en los tensores de fijación de los esquís que se caracteriza esencialmente por estar constituido por dos placas montadas giratorias por un extremo sobre el soporte del tensor una de las cuales cubre toda la extensión de las aletas de regulación del mismo en la posición de cerrado y presenta su extremo libre conformado a modo de gancho, que

43200

19



se encaja en la propia posición antedicha sobre el eje de articulación de la otra placa que constituye una horquilla unida al eje de giro por sus ramas, una de las cuales presenta una aleta normal a dichas ramas y que constituye el fiador de sujeción de la otra placa.

5. 2. Dispositivo de sujeción del cable en los tensores de fijación de los esquís que se caracteriza por el hecho de que la pieza fiador presenta un saliente en su cara inferior, correspondiente con un entrante de que va dotado el soporte del tensor en la posición de cerrado, para asegurar ésta al máximo.

10. 3. Dispositivo de sujeción del cable en los tensores de fijación de los esquís.

15. La presente memoria consta de seis hojas foliadas, escritas por una sola cara.

Barcelona, a 19 de julio de 1954

Alfredo ANIORTE SOLER
Francisco ANIORTE SOLER

p.a.

D. ALFREDO ANIORTE SOLER
D. FRANCISCO ANIORTE SOLER

Hoja única



19 30

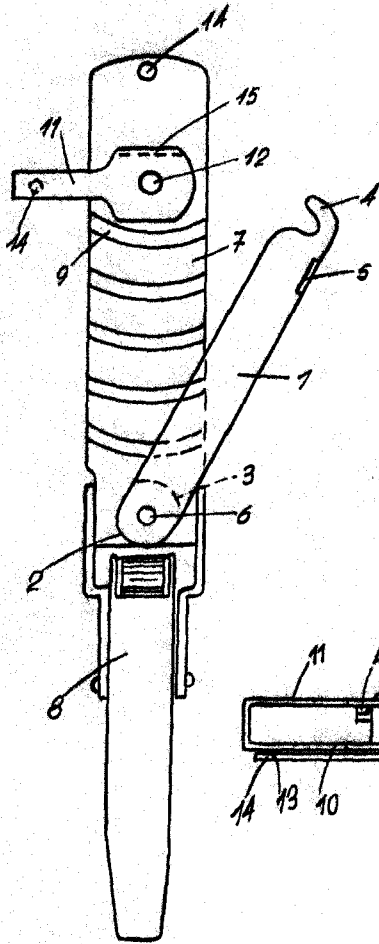


Fig. 1

43200

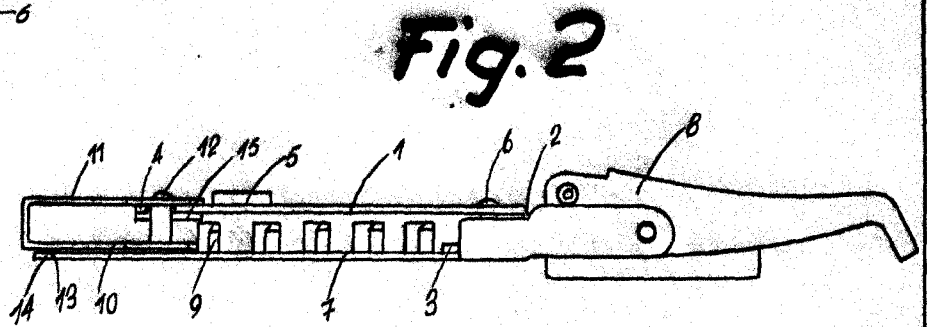


Fig. 2

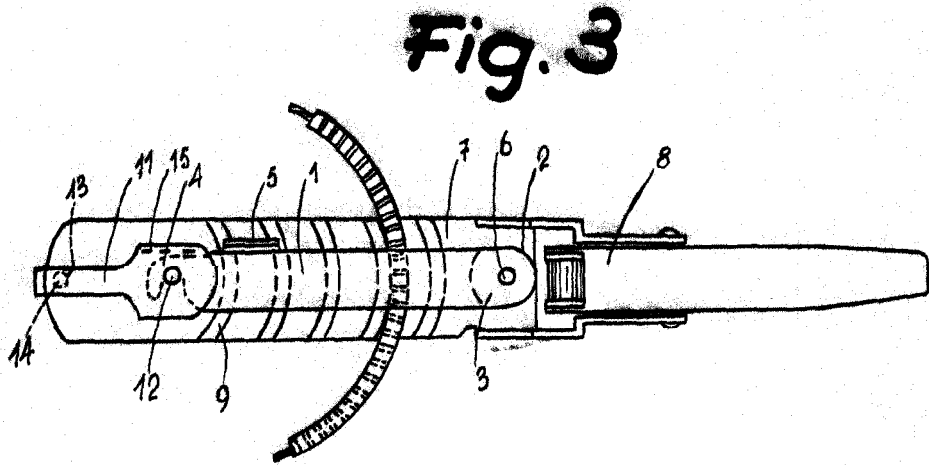


Fig. 3

Barcelona, 19 Julio 1954
Alfredo Aniorde Soler
Francisco Aniorde Soler
p. a.